

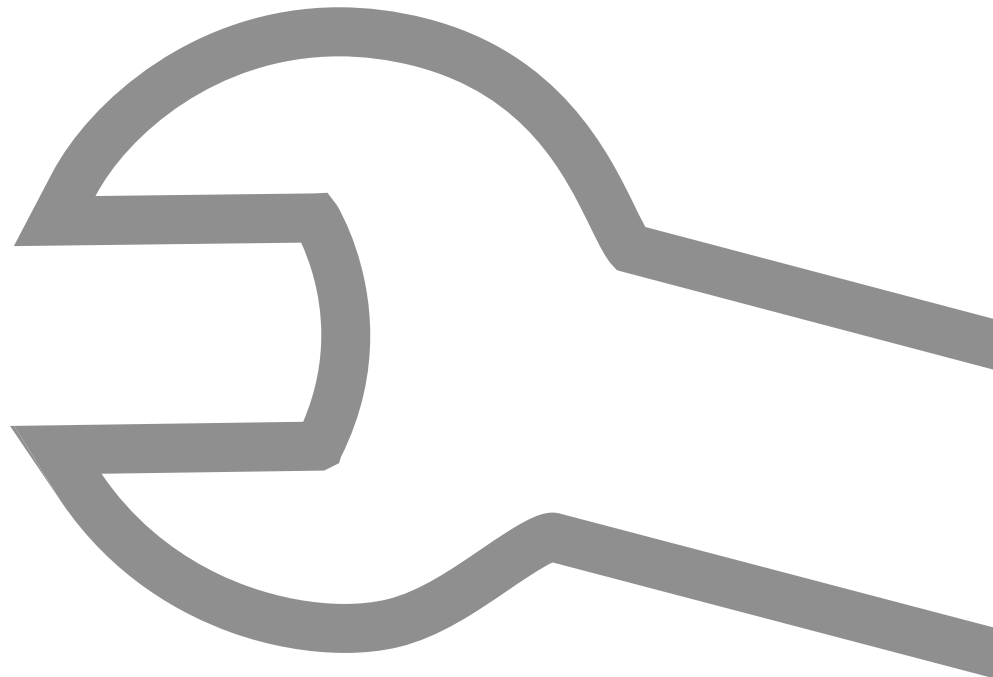
Ersatzteilliste

Spare parts list



*Komfortabel
heizen. Mit Holz!*

HDG Turbotec 50 L/60 L



Inhalt / Content

1	Hinweise zur Ersatzteilliste / Information on the spare parts list	4
1.1	Allgemein / General information	4
1.2	Erläuterungen / Explanations	5
1.3	Bestellung / Ordering.....	5
2	Türen und Deckel / Doors and lids	6
3	Brennkammer und Rost / Combustion chamber and grate.....	8
4	Verkleidung / Cladding	10
5	Elektrobauteile / Electronic parts.....	12
6	Einbauteile / Mounting parts.....	14

1 Hinweise zur Ersatzteilliste / Information on the spare parts list

1.1 Allgemein / General information

Diese Ersatzteilliste ist gültig für den Heizkessel

- HDG Turbotec 50 L/60 L

Ihre Verwendung hilft, die Ersatzteile zu definieren, die Bestellabwicklungen zu vereinfachen, Falschbestellungen und Falschliefereien zu vermeiden und Kundenzufriedenheit zu gewährleisten.

This spare parts list is valid for the heating systems

- HDG Turbotec 50 L/60 L

It is designed to aid in identifying spare parts, simplify the processing of orders, avoid incorrect orders and deliveries and ensure customer satisfaction.

LESEN DER ERSATZTEILLISTE /
READING THE SPARE PARTS LIST

Die Ersatzteilliste ist von jeder Person zu verwenden, die Ersatzteile für den Heizkessel HDG Turbotec 50 L/60 L bestellt.

The spare parts list is to be used by all persons who order spare parts for the heating system HDG Turbotec 50 L/60 L.

TECHNISCHE ÄNDERUNGEN /
TECHNICAL CHANGES

Unsere Heizkessel werden ständig weiterentwickelt und verbessert. Die in dieser Ausgabe enthaltenen Daten entsprechen dem Stand der Drucklegung.

Änderungen von technischen Details gegenüber den Angaben und Abbildungen der Ersatzteilliste sind vorbehalten.

We continuously develop and improve our boilers. The information in this version was correct at the time of going to press.

We reserve the right to make changes which may then deviate from the technical details and illustrations in this spare parts list.

COPYRIGHT

Nachdruck, Einspeicherung in ein Datenverarbeitungs-System oder Übertragung durch elektronische, mechanische, fotografische oder irgendwelche anderen Mittel, Aufzeichnungen oder Übersetzungen dieser Veröffentlichung - auch auszugsweise - bedürfen der schriftlichen Genehmigung der HDG Bavaria GmbH.

Written agreement is required from HDG Bavaria GmbH for any reprints, storage in a data-processing system or transmission by electronic, mechanical, photographic or any other means, and for copies or translations of this publication, in whole or in part.

1.2 Erläuterungen / Explanations

Die Ersatzteilliste ist in verschiedene Baugruppen unterteilt. Auf den nachfolgenden Seiten finden Sie zum einen die Ersatzteilzeichnungen mit den Verkaufsartikelnummern und zum anderen nochmals alle relevanten Informationen in Tabellenform. Neben der Verkaufsartikelnummer und der Bezeichnung wird hierbei angegeben, auf welchen Heizkessel bzw. zu welcher Kesselnummer sich das Ersatzteil bezieht.

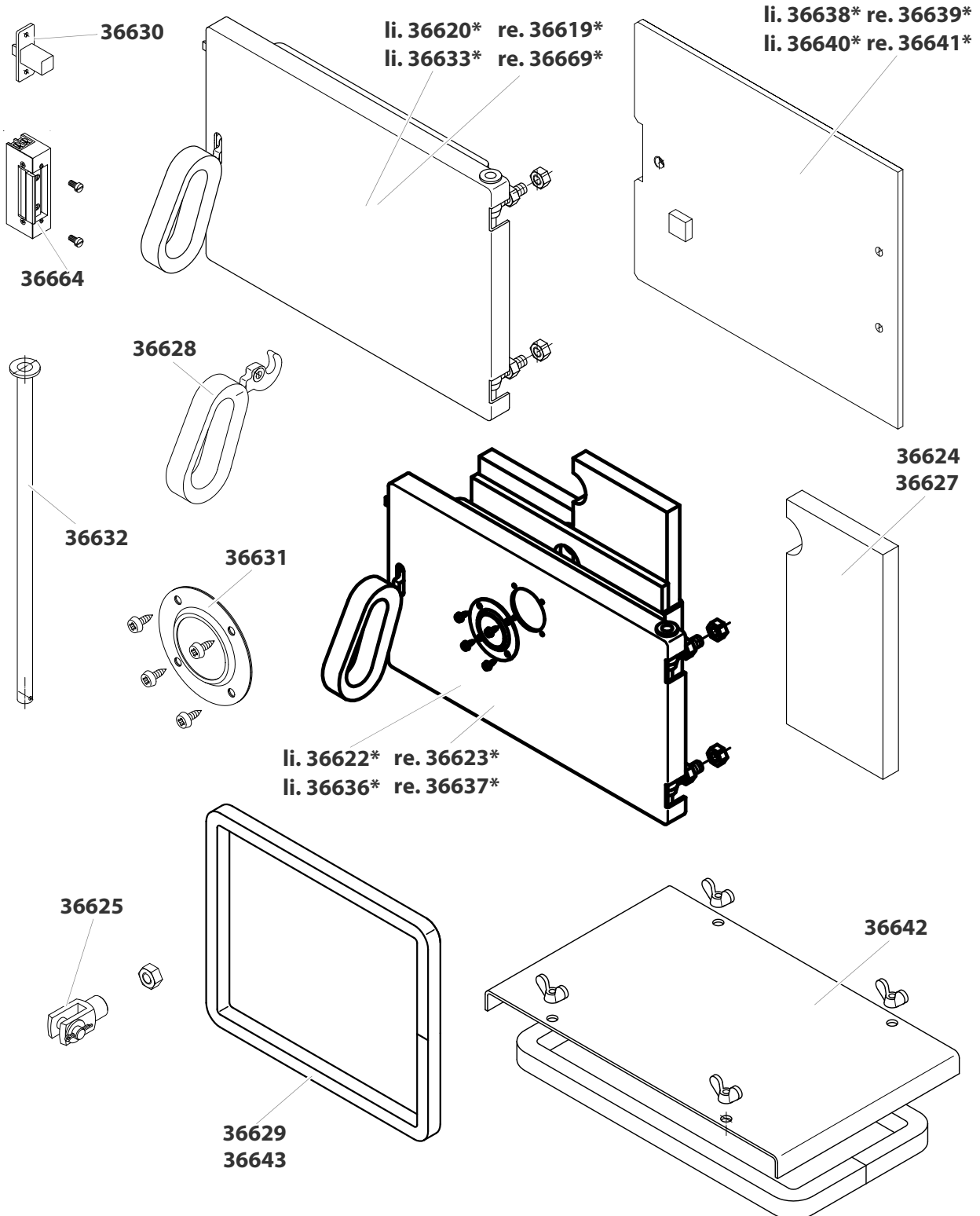
The spare parts list is divided into different modules. On the following pages you can find the drawings of the spare parts with sales item numbers as well as all relevant information displayed in tables. In addition to the sales item number and the designation, the boiler (boiler number) which uses this part is also specified.

1.3 Bestellung / Ordering

Ihre Bestellung von Ersatzteilen richten Sie bitte an Ihren zuständigen HDG Ansprechpartner.

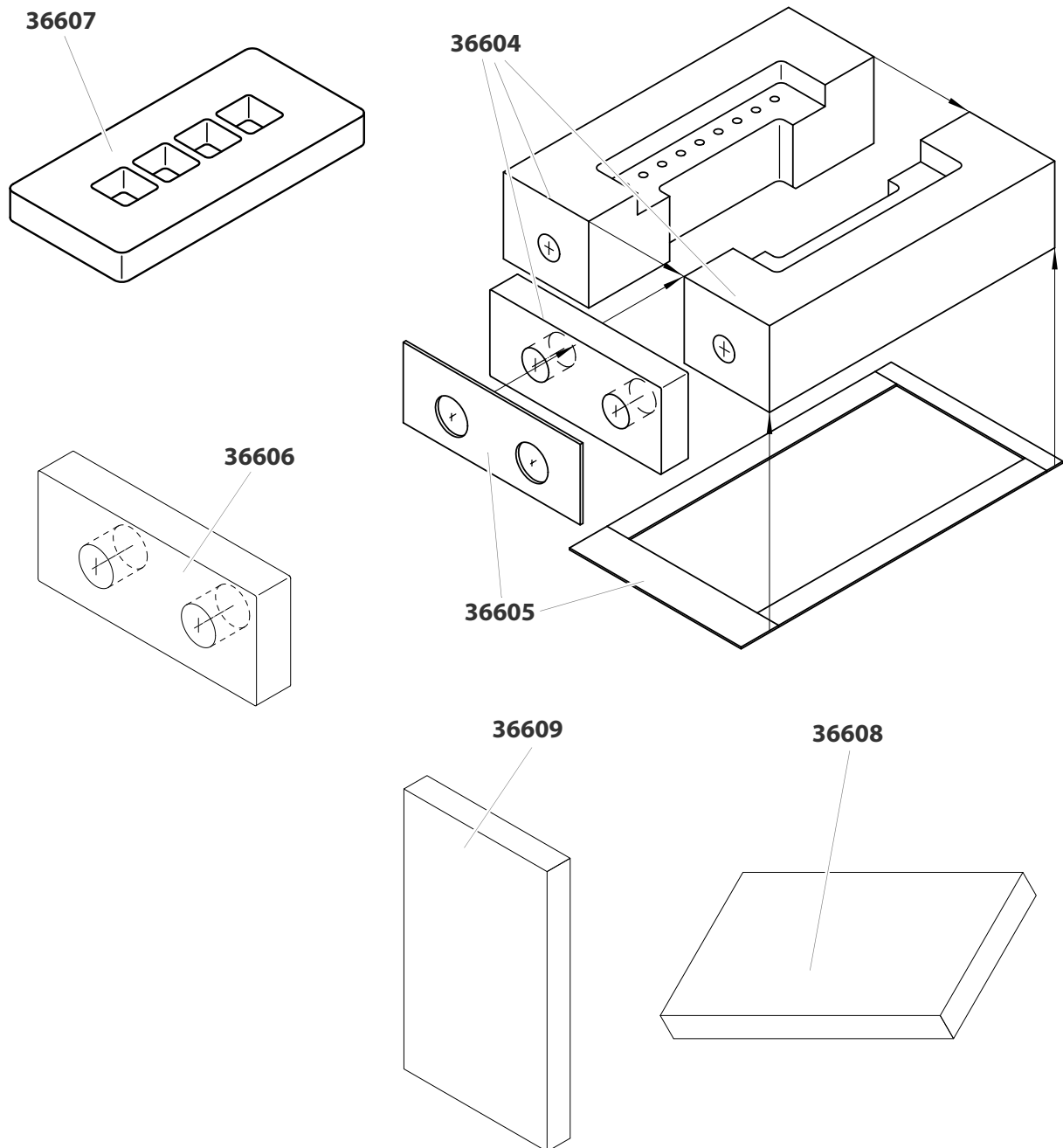
Please send your spare parts orders to your HDG customer representative.

2 Türen und Deckel / Doors and lids



Art.Nr. Verkauf	Bezeichnung	Heizkessel	Kesselnummer von bis
36619	Fülltür rechts kpl.	HDG Turbotec	bis Baujahr 2003
36620	Fülltür links kpl.	HDG Turbotec	bis Baujahr 2003
36621	Fülldeckel kpl. (o. Abb.)	HDG Turbotec	bis Baujahr 2003
36622	Brennkammertür links kpl.	HDG Turbotec	bis Baujahr 2003
36623	Brennkammertür rechts kpl.	HDG Turbotec	bis Baujahr 2003
36624	Dämmstein für Brennkammertür	HDG Turbotec	alle
36625	Gabelgelenk	HDG Turbotec	alle
36626	Bolzen mit Splint und Scheibe (o. Abb.)	HDG Turbotec	alle
36627	Dämmsteingarnitur	HDG Turbotec	alle
36628	Hakengriff	HDG Turbotec	alle
36629	Dichtsatz Füll- und BKR-Tür	HDG Turbotec	alle
36630	Schließteil	HDG Turbotec	alle
36631	Schauglas mit Schrauben	HDG Turbotec	alle
36632	Scharnierstange	HDG Turbotec	alle
36633	Fülltür links kpl.	HDG Turbotec	ab Baujahr 2004
36634	Fülldeckel links kpl. (o. Abb.)	HDG Turbotec	ab Baujahr 2004
36635	Fülldeckel rechts kpl. (o. Abb.)	HDG Turbotec	ab Baujahr 2004
36636	Brennkammertür links kpl.	HDG Turbotec	ab Baujahr 2004
36637	Brennkammertür rechts kpl.	HDG Turbotec	ab Baujahr 2004
36638	Innentür links	HDG Turbotec	bis Baujahr 2003
36639	Innentür rechts	HDG Turbotec	bis Baujahr 2003
36640	Innentür links	HDG Turbotec	ab Baujahr 2004
36641	Innentür rechts	HDG Turbotec	ab Baujahr 2004
36642	Reinigungsschachtdeckel kpl.	HDG Turbotec	alle
36643	Dichtsatz R.schachtdeckel	HDG Turbotec	alle
36664	Elektrotüröffner	HDG Turbotec	alle
36669	Fülltür rechts kpl.	HDG Turbotec	ab Baujahr 2004

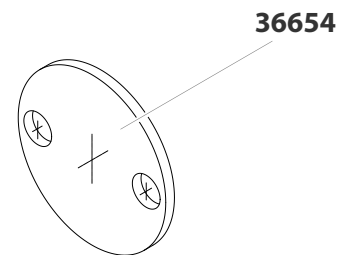
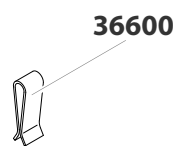
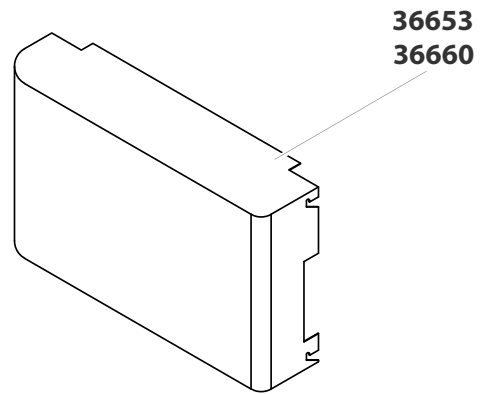
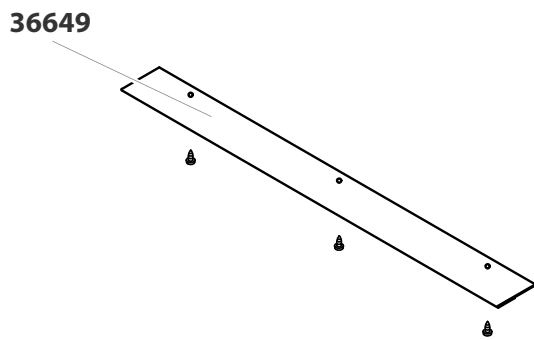
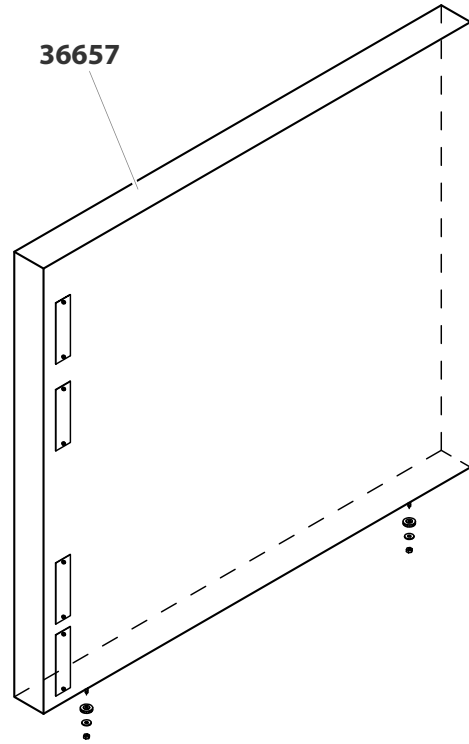
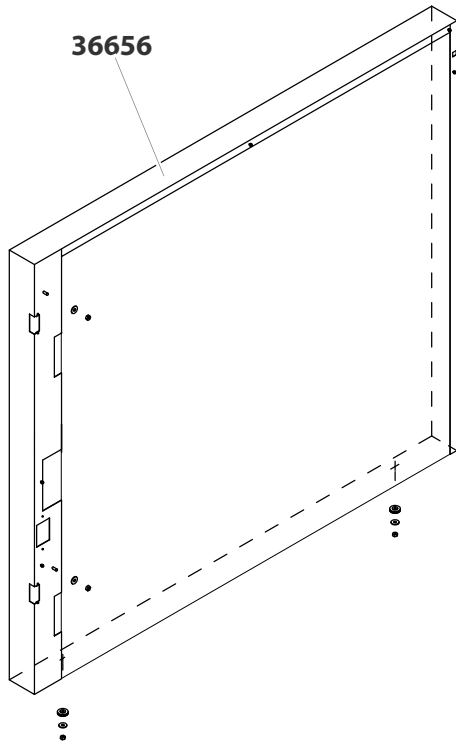
3 Brennkammer und Rost / Combustion chamber and grate



Art.Nr. Verkauf	Bezeichnung	Heizkessel	Kesselnummer von bis
36604	Garnitur Brenner	HDG Turbotec	alle
36605	Dichtsatz Brenner	HDG Turbotec	alle
36606	Ergänzungsstein zu Brenner	HDG Turbotec	alle
36607	Gussrost	HDG Turbotec	alle
36608	Brennkammerstein unten*	HDG Turbotec	ab Baujahr 2001
36609	Brennkammerstein seitlich*	HDG Turbotec	ab Baujahr 2001

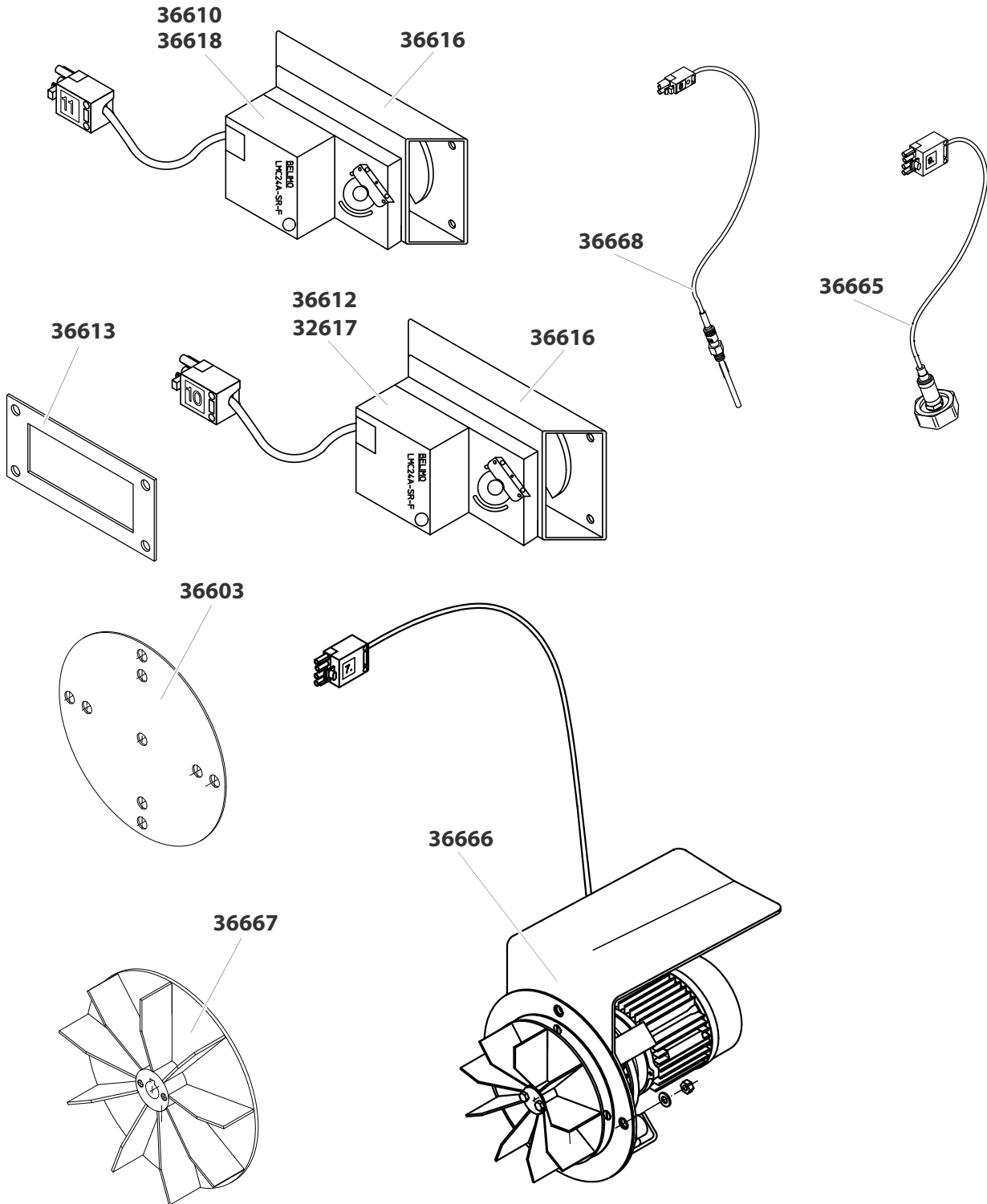
* kompletter Satz besteht aus 6 Stück 36608 und 14 Stück 36609

4 Verkleidung / Cladding



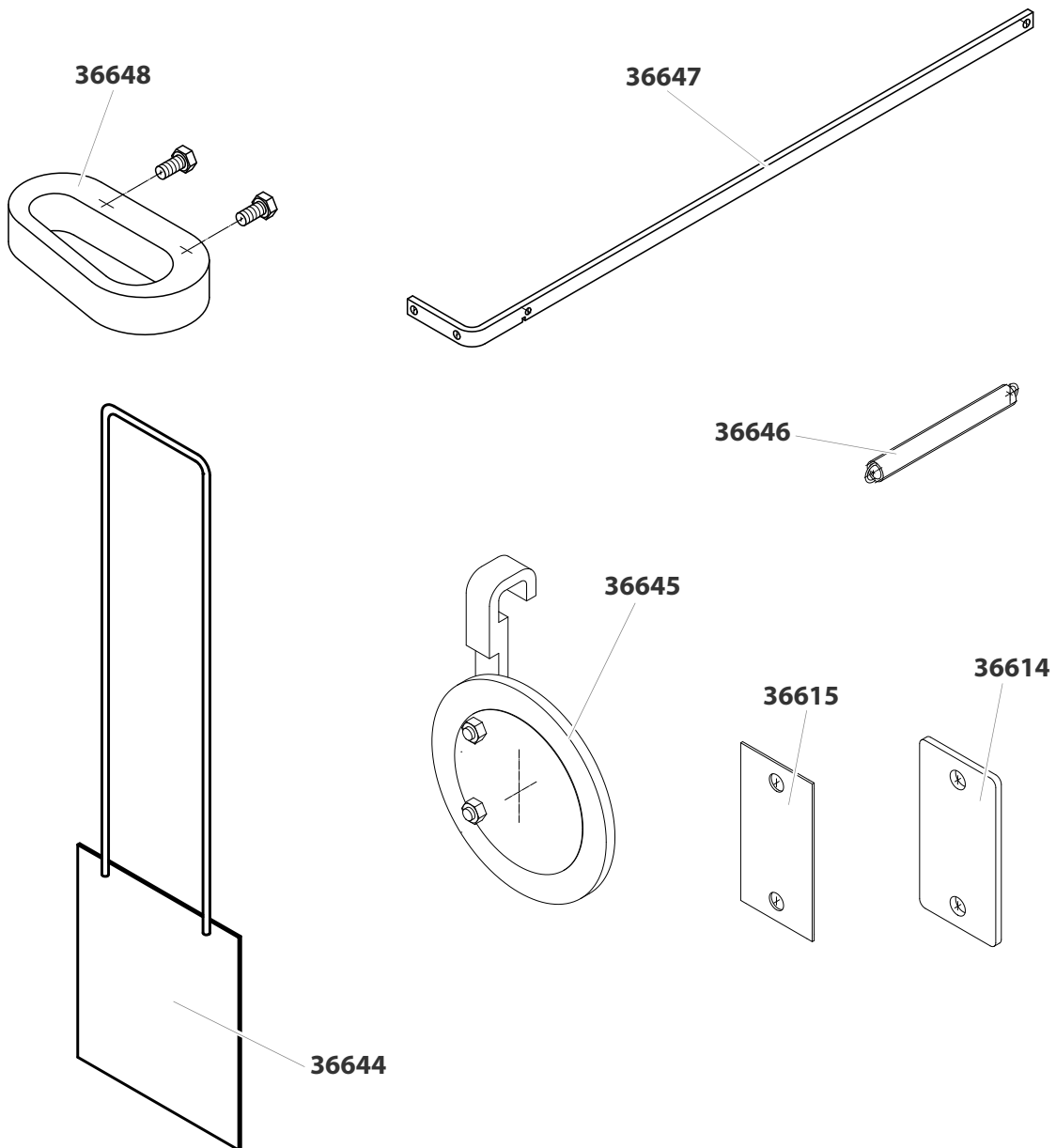
Art.Nr. Verkauf	Bezeichnung	Heizkessel	Kesselnummer von bis
36600	Klammer für Verkleidung	HDG Turbotec	alle
36649	Schutzblech vorne	HDG Turbotec	alle
36653	Stellmotorabdeckung	HDG Turbotec	bis Baujahr 2003
36654	Abdeckblech für Verkleidung	HDG Turbotec	alle
36655	Verkleidung Deckelmitte (o. Abb.)	HDG Turbotec	alle
36656	Verkleidung links	HDG Turbotec	ab Baujahr 2004
36657	Verkleidung rechts	HDG Turbotec	ab Baujahr 2004
36659	Verkleidung Deckel hinten (o. Abb.)	HDG Turbotec	ab Baujahr 2004
36660	Stellmotorabdeckung	HDG Turbotec	ab Baujahr 2004
36661	Verkleidung kpl. (o. Abb.)	HDG Turbotec	alle

5 Elektrobauteile / Electronic parts



Art.Nr. Verkauf	Bezeichnung	Heizkessel	Kesselnummer von bis
30238	Isolierscheibe zu Lambda-Sonde (o. Abb.)	HDG Turbotec	alle
36602	Stecker für Steckerleiste (o. Abb.)	HDG Turbotec	alle
36603	Dichtsatz Gebläsemotor	HDG Turbotec	alle
36610	Primärluftregeleinheit	HDG Turbotec	alle
36611	Adapterblech Primär/Sekundärm. (o. Abb.)	HDG Turbotec	alle
36612	Sekundärluftregeleinheit	HDG Turbotec	alle
36613	Dichtsatz Luftregeleinheit	HDG Turbotec	alle
36616	Konsole für Stellantrieb	HDG Turbotec	alle
36617	Stellmotor Sekundärluft	HDG Turbotec	alle
36618	Stellmotor Primärluft	HDG Turbotec	ab März 2007
36650	Verkabelung für Verkleidung (o. Abb.)	HDG Turbotec	bis Baujahr 2003
36651	Kabel zur Luftregeleinheit (o. Abb.)	HDG Turbotec	alle
36652	Kabel zur Luftregeleinheit (o. Abb.)	HDG Turbotec	alle
36658	Verkabelung für Verkleidung (o. Abb.)	HDG Turbotec	ab Baujahr 2004
36665	Lambda-Sonde m. Isolierscheibe	HDG Turbotec	alle
36666	Saugzuggebläse	HDG Turbotec	alle
36667	Lüfterrad	HDG Turbotec	alle
36668	Abgastemperaturfühler	HDG Turbotec	alle

6 Einbauteile / Mounting parts



Art.Nr. Verkauf	Bezeichnung	Heizkessel	Kesselnummer von bis
36614	Primärluftkanaldeckel	HDG Turbotec	alle
36615	Dichtsatz Prim.luftkanaldeckel	HDG Turbotec	alle
36644	Rauchgasumlenkblech	HDG Turbotec	alle
36645	Entgasungsklappe kpl.	HDG Turbotec	alle
36646	Zugfeder	HDG Turbotec	alle
36647	Entgasungsklappenstange kpl.	HDG Turbotec	alle
36648	Griff für Betätigungsstange	HDG Turbotec	alle
36662	Aschenlade (o. Abb.)	HDG Turbotec	alle
36663	Reinigungswerkzeug kpl. (o. Abb.)	HDG Turbotec	alle

NOTIZEN

NOTIZEN

NOTIZEN

HDG Bavaria GmbH
Heizsysteme für Holz
Siemensstraße 22
D-84323 Massing
Tel. +49(0)8724/ 897-0
info@hdg-bavaria.com
www.hdg-bavaria.com