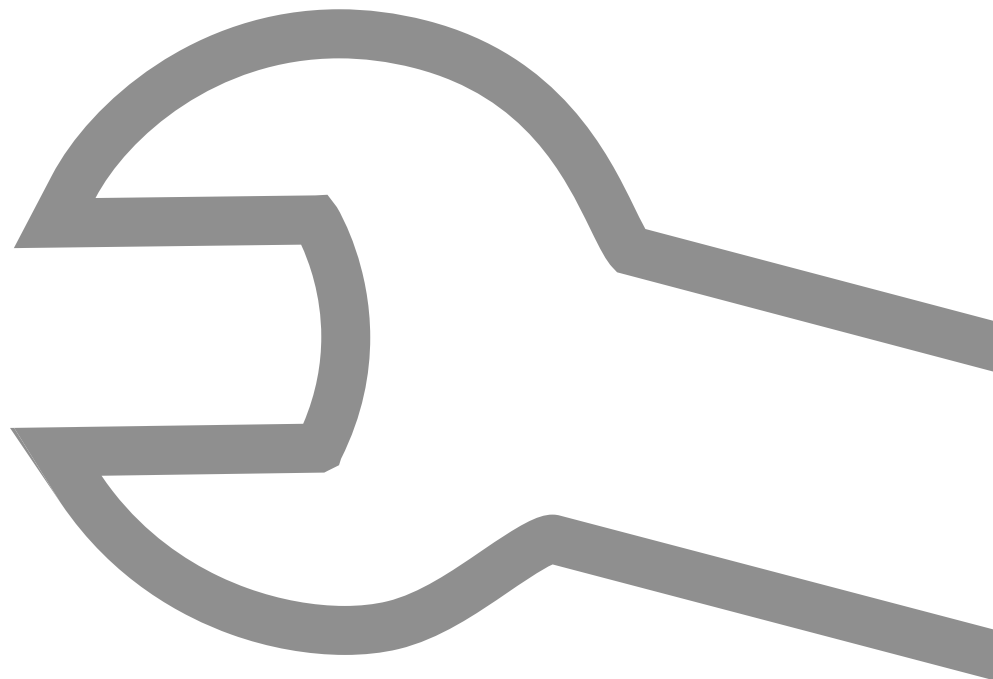


Ersatzteilliste
Spare parts list



*Komfortabel
heizen. Mit Holz!*

HDG Navora 20/25/30
HDG Navora 40/50



Inhalt / Content

1	Hinweise zur Ersatzteilliste / Information on the spare parts list	4
1.1	Allgemein / General information	4
1.2	Erläuterungen / Explanations	5
1.3	Bestellung / Ordering	5
2	Elektrobauteile / Electrical parts	6
3	Brennkammer / Combustion chamber	8
4	Düse und Paneele/ Nozzle and panels	10
5	Füll- und Innentür/ Filling hatch and inner door	12
6	Brennkammertür / Combustion chamber door	14
7	Motoren / Motors	16
8	Abreinigung und Deckel / Cleaning system and lid	18
9	Betätigung Abreinig./Klappe / Mechanism cleaning/by-pass	20
	HDG Navora 20/25/30	20
	HDG Navora 40/50	22
10	Verkleidung / Cladding	24
11	Zubehör / Accessories	26
12	HDG Anzündautomatik / HDG Automatic ignition	28

1 Hinweise zur Ersatzteilliste / Information on the spare parts list

1.1 Allgemein / General information

Diese Ersatzteilliste ist gültig für den Heizkessel

- HDG Navora 20/25/30
- HDG Navora 40/50.

Ihre Verwendung hilft, die Ersatzteile zu definieren, die Bestellabwicklungen zu vereinfachen, Falschbestellungen und Falschliefereien zu vermeiden und Kundenzufriedenheit zu gewährleisten.

This spare parts list is valid for the heating systems

- HDG Navora 20/25/30
- HDG Navora 40/50.

It is designed to aid in identifying spare parts, simplify the processing of orders, avoid incorrect orders and deliveries and ensure customer satisfaction.

LESEN DER ERSATZTEILLISTE /
READING THE SPARE PARTS LIST

Die Ersatzteilliste ist von jeder Person zu verwenden, die Ersatzteile für den Heizkessel HDG Navora 20 - 50 bestellt.

The spare parts list is to be used by all persons who order spare parts for the heating system HDG Navora 20 - 50.

TECHNISCHE ÄNDERUNGEN /
TECHNICAL CHANGES

Unsere Heizkessel werden ständig weiterentwickelt und verbessert. Die in dieser Ausgabe enthaltenen Daten entsprechen dem Stand der Drucklegung.

Änderungen von technischen Details gegenüber den Angaben und Abbildungen der Ersatzteilliste sind vorbehalten.

We continuously develop and improve our boilers. The information in this version was correct at the time of going to press.

We reserve the right to make changes which may then deviate from the technical details and illustrations in this spare parts list.

COPYRIGHT

Nachdruck, Einspeicherung in ein Datenverarbeitungs-System oder Übertragung durch elektronische, mechanische, fotografische oder irgendwelche anderen Mittel, Aufzeichnungen oder Übersetzungen dieser Veröffentlichung - auch auszugsweise - bedürfen der schriftlichen Genehmigung der HDG Bavaria GmbH.

Written agreement is required from HDG Bavaria GmbH for any reprints, storage in a data-processing system or transmission by electronic, mechanical, photographic or any other means, and for copies or translations of this publication, in whole or in part.

1.2 Erläuterungen / Explanations

Die Ersatzteilliste ist in verschiedene Baugruppen unterteilt. Auf den nachfolgenden Seiten finden Sie zum einen die Ersatzteilzeichnungen mit den Verkaufsartikelnummern und zum anderen nochmals alle relevanten Informationen in Tabellenform. Neben der Verkaufsartikelnummer und der Bezeichnung wird hierbei angegeben, auf welchen Heizkessel bzw. zu welcher Kesselnummer sich das Ersatzteil bezieht.

The spare parts list is divided into different modules. On the following pages you can find the drawings of the spare parts with sales item numbers as well as all relevant information displayed in tables. In addition to the sales item number and the designation, the boiler (boiler number) which uses this part is also specified.

1.3 Bestellung / Ordering

Ihre Bestellung von Ersatzteilen richten Sie bitte an Ihren zuständigen HDG Ansprechpartner.

Please send your spare parts orders to your HDG customer representative.

2 Elektrobauteile / Electrical parts

LC2 plus
34163

LC2 plus
34164

LC1	LC1 plus	LC2 plus
32064	32072	
	32253	

LC1	LC1 plus	LC2 plus
34074**		
34128**	34142	34136
34129**		
34130**		

LC1	LC1 plus	LC2 plus
32067	32071	

LC1	LC1 plus	LC2 plus
32067		32070

LC1 plus	LC2 plus
34073	

LC1 plus	LC2 plus
32083	

LC1 plus	LC2 plus
32085	

LC1 plus	LC2 plus
32082	

LC1 plus	LC2 plus
32084	

LC1
32079

13-polig / 13-pole

16-polig / 16-pole

8-polig / 8-pole

19-polig / 19-pole

15-polig / 15-pole

16-polig / 16-pole

5-polig / 5-pole

3-polig / 3-pole

10-polig / 10-pole

11-polig / 11-pole

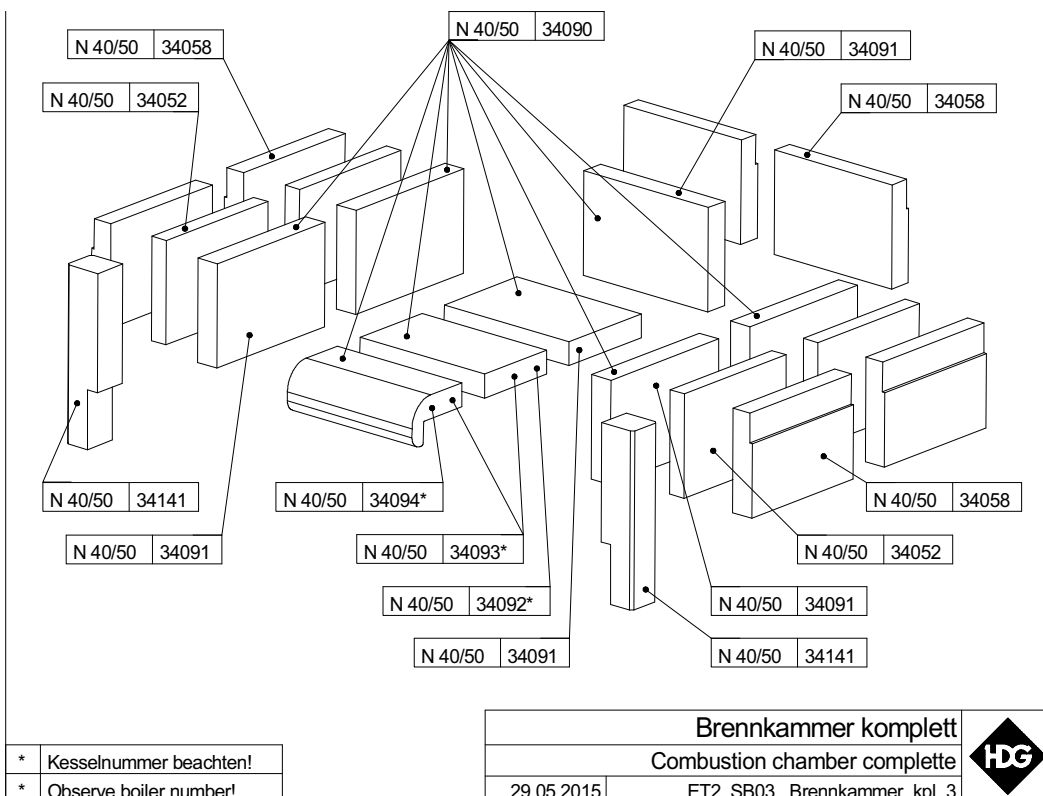
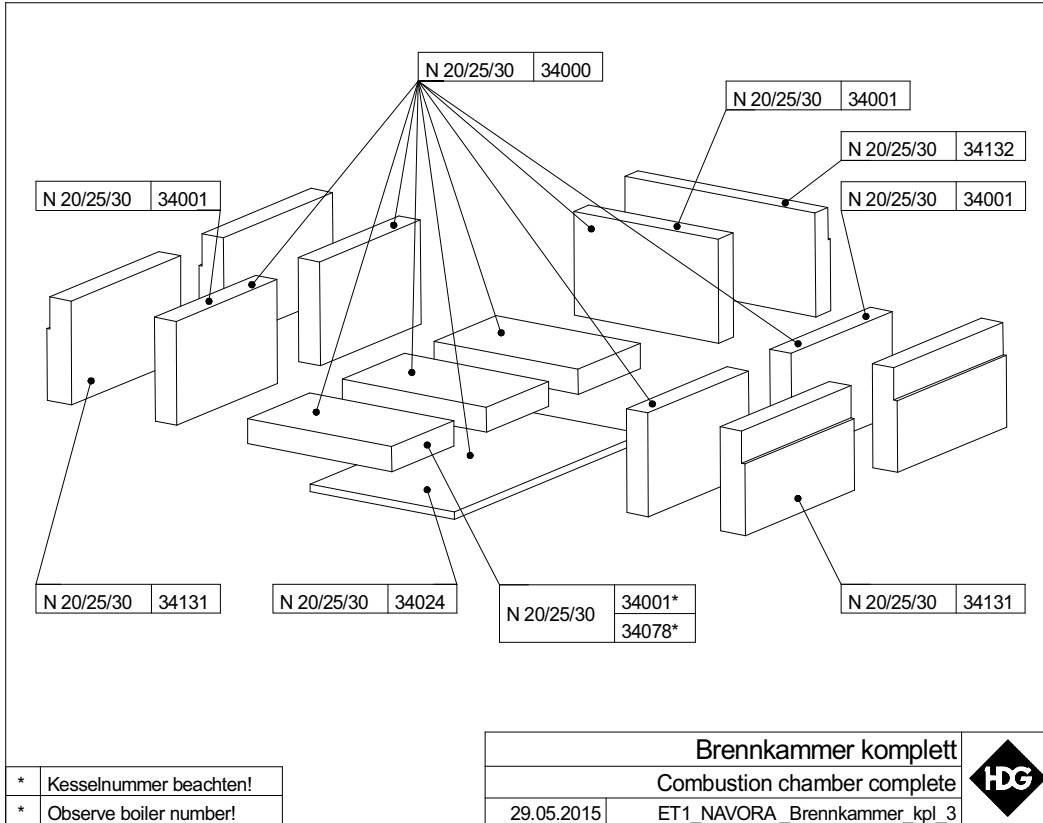
* Kesselnummer beachten!
* Observe boiler number!

** Landessprache beachten!
** Observe language!

Elektrobauteile	
Electrical parts	
29.05.2015	ET5 NAVORA Elektrobauteile 3

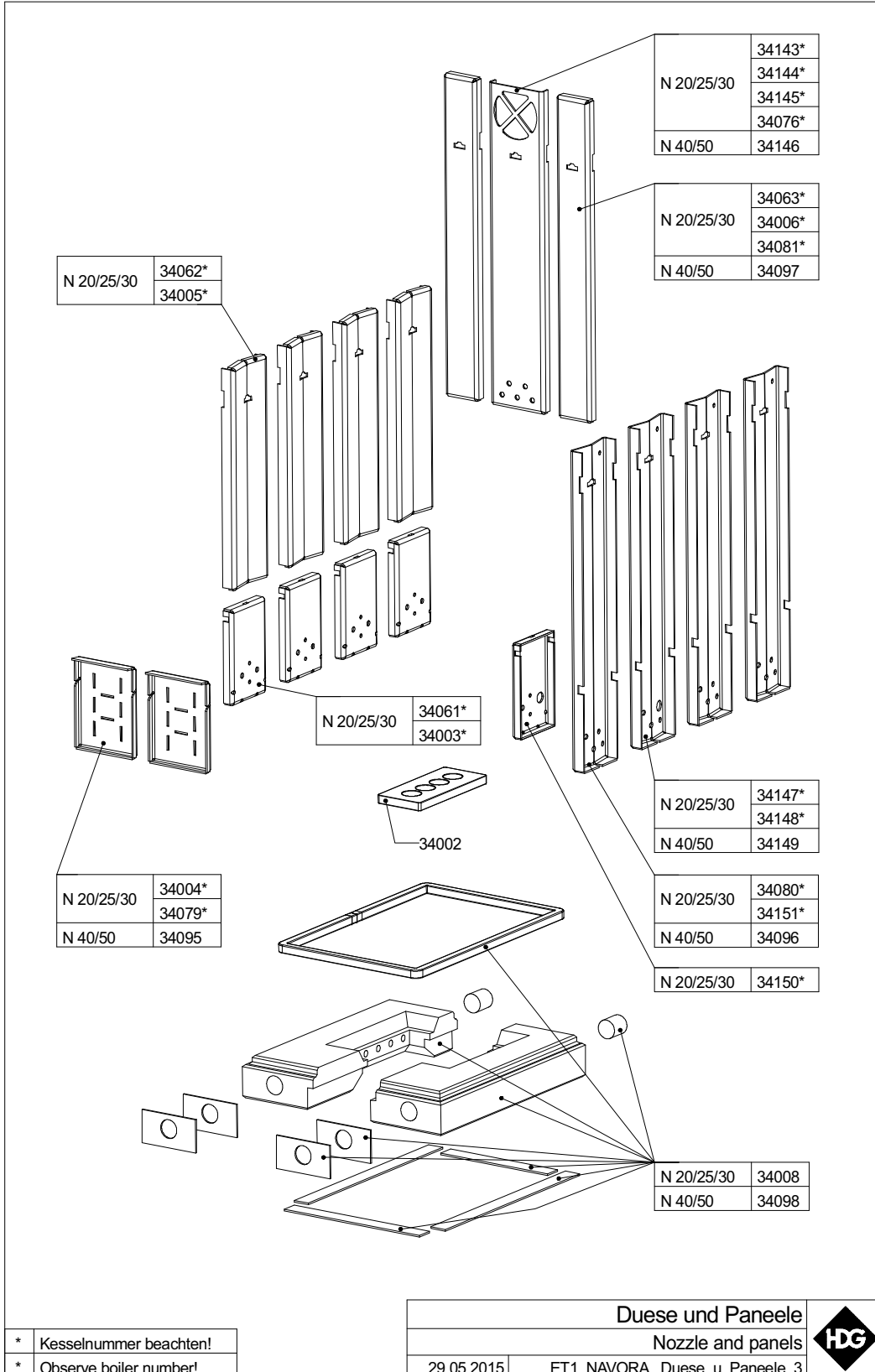
Art.Nr. Verkauf	Bezeichnung	Heizkessel	Kesselnummer von	bis
30238	Isolierscheibe zu Lambda-Sonde	N 20 - 50	06-51023	aktuell
30607	Tauchhülse 3-Fühler DN 15, 130	N 20 - 50	06-51023	aktuell
32039	Platine zu Lambda-Control	N 20 - 50	06-51023	aktuell
32044	Rep.Satz Lambda-Sonde kpl.	N 20 - 50	06-51023	aktuell
32061	Abgastemperaturfühler kpl.	N 20 - 50	06-51023	aktuell
32064	Speicherfühler PT100	N 20 - 50	06-51023	aktuell
32067	Kesseltemperaturfühler PT100	N 20 - 50	06-51023	aktuell
32070	Rücklauffühler PT2000	N 20 - 50	06-51023	aktuell
32071	Kesseltemperaturfühler PT2000	N 20 - 50	06-51023	aktuell
32072	Speicherfühler PT2000	N 20 - 50	06-51023	aktuell
32079	Kabelbaum LC1	N 20 - 50	06-51023	aktuell
32080	Anschlusssatz LC1 (o. Abb.)	N 20 - 50	06-51023	aktuell
32081	Anschlusssatz LC1 plus/LC2 plus (o. Abb.)	N 20 - 50	06-51023	aktuell
32082	Steuerleitung 10/11 pol.	N 20 - 50	06-51023	aktuell
32083	Steuerleitung 15/16 pol.	N 20 - 50	06-51023	aktuell
32084	CAN-Bus Leitung	N 20 - 50	06-51023	aktuell
32085	Steuerleitung 3/5 pol.	N 20 - 50	06-51023	aktuell
32253	Speicherfühler BSB	N 20 - 50	06-51023	aktuell
32263	Erweiterungsmodul 1 montiert	N 20/25/30	04N052586-01009	aktuell
		N 40/50	01N053737-05211	aktuell
32300	Stecker RJ12 für CAN-BUS-Leitung (o. Abb.)	N 20 - 50	06-51023	aktuell
34072	Steuerleitung Luftregelung	N 20 - 50	06-51023	aktuell
34073	Kabelbaum LC1 plus/LC2 plus	N 20 - 50	06-51023	aktuell
34074	Bedieneinheit LC1 (DE/FR/IT/NL/ES)	N 20 - 50	06-51023	aktuell
34077	Tauchhülse 1-Fühler DN 15, 110	N 20 - 50	06-51023	aktuell
34128	Bedieneinheit LC1 (DE/GB/PL/SI/RO)	N 20 - 50	06-51023	aktuell
34129	Bedieneinheit LC1 (DE/DK/GB/SE/NO)	N 20 - 50	06-51023	aktuell
34130	Bedieneinheit LC1 (DE/GB/HU/CZ/SK)	N 20 - 50	06-51023	aktuell
34136	Bedieneinheit LC2 plus	N 20 - 50	06-51023	aktuell
34142	Bedieneinheit LC1 plus	N 20 - 50	06-51023	aktuell
34163	Heizkreisfühler LC2 plus	N 20 - 50	06-51023	aktuell
34164	Kollektorfühler LC2 plus	N 20 - 50	06-51023	aktuell
37018	Sicherung 6,3A T 5 x 20	N 20 - 50	06-51023	aktuell
42064	Tauchhülse 1-Fühler DN 15, 57	N 20 - 50	06-51023	aktuell

3 Brennkammer / Combustion chamber



Art.Nr. Verkauf	Bezeichnung	Heizkessel	Kesselnummer von bis	
34000	Brennkammer kpl.	N 20/25/30	06-51023	aktuell
34001	Brennkammerstein	N 20/25/30	06-51023	02N053936-06611
		N 20/25/30	02N053972-12027	aktuell
34024	Keramikfaserplatte	N 20/25/30	06-51023	aktuell
34052	Dämmung 2	N 40/50	01N053099-12109	aktuell
34058	Dämmung 1	N 40/50	01N053099-12109	aktuell
34078	Brennkammerstein vorne	N 20/25/30	01N053937-17111	01N053946-17111
34090	Brennkammer kpl.	N 40/50	01N053099-12109	aktuell
34091	Brennkammerstein	N 40/50	01N053099-12109	aktuell
34092	Brennkammerstein 2	N 40/50	01N053284-05410	aktuell
34093	Brennkammerstein vorne	N 40/50	01N053099-12109	01N053128-12109
34094	Brennkammerstein vorne	N 40/50	01N053284-05410	aktuell
34131	Dämmung 1	N 20/25/30	06-51023	aktuell
34132	Dämmung 3	N 20/25/30	06-51023	aktuell
34141	Dämmung 3	N 40/50	01N053099-12109	aktuell

4 Düse und Paneele/ Nozzle and panels



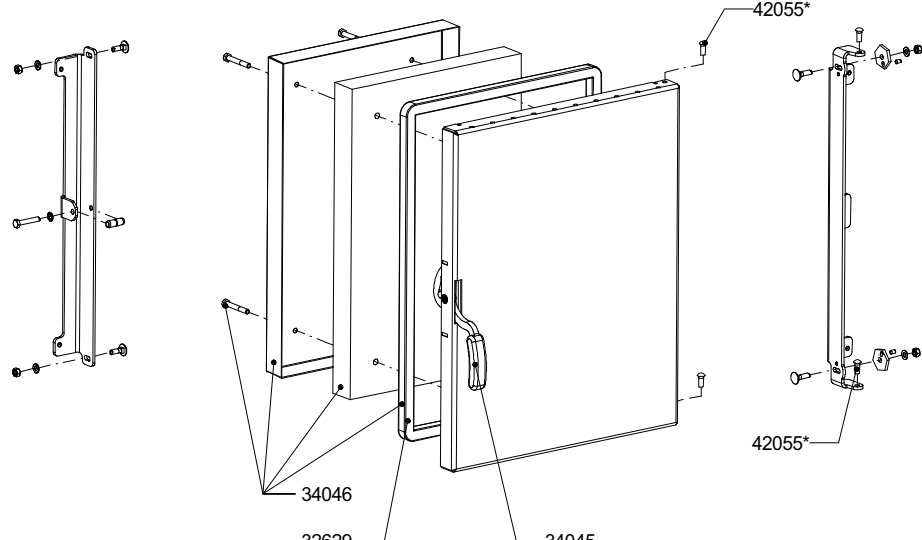
Art.Nr. Verkauf	Bezeichnung	Heizkessel	Kesselnummer von bis	
34002	Edelstahldüse	N 20 - 50	06-51023	aktuell
34003	Paneel seitlich geteilt unten	N 20/25/30	04N052586-01009	02N053836-05511
			02N053837-06511	02N054021-12027
34004	Paneel vorn	N 20/25/30	06-51023	02N053836-05511
34005	Paneel seitlich	N 20/25/30	04N052586-01009	02N053836-05511
			02N053837-06511	02N054021-12027
34006	Paneel hinten seitlich	N 20/25/30	04N052586-01009	02N053836-05511
			02N053837-06511	aktuell
34008	Rep.Satz Düsensteine	N 20/25/30	06-51023	aktuell
34061	Paneel seitlich geteilt unten	N 20/25/30	06-51023	04N052585-03408
34062	Paneel seitlich	N 20/25/30	06-51023	04N052585-03408
34063	Paneel hinten seitlich	N 20/25/30	06-51023	04N052585-03408
34076	Paneel hinten mitte	N 20/25/30	02N053837-06511	aktuell
34079	Paneel vorn	N 20/25/30	01N053937-17111	aktuell
34080	Paneel seitlich durchgehend	N 20/25/30	01N053937-17111	01N053946-17111
34081	Paneel hinten seitlich	N 20/25/30	01N053937-17111	01N053946-17111
34095	Paneel vorn	N 40/50	01N053099-12109	aktuell
34096	Paneel seitlich durchgehend	N 40/50	01N053099-12109	aktuell
34097	Paneel hinten seitlich	N 40/50	01N053099-12109	aktuell
34098	Rep.Satz Düsensteine	N 40/50	01N053099-12109	aktuell
34143	Paneel hinten mitte	N 20/25/30	06-51023	04N052585-03408
34144	Paneel hinten mitte	N 20/25/30	04N052586-01009	02N053836-05511
34145	Paneel hinten mitte	N 20/25/30	01N053937-17111	01N053946-17111
34146	Paneel hinten mitte	N 40/50	01N053099-12109	aktuell
34147	Paneel seitl. durchg. Zündung	N 20/25/30	01N053937-17111	01N053946-17111
34148	Paneel seitl. durchg. Zündung	N 20/25/30	01N054072-12033	aktuell
34149	Paneel seitl. durchg. Zündung	N 40/50	01N053099-12109	aktuell
34150	Paneel Primärdüse Zündung	N 20/25/30	02N053837-06511	02N054021-12027
34151	Paneel seitlich durchgehend	N 20/25/30	01N054072-12033	aktuell

5 Füll- und Innentür/ Filling hatch and inner door

N 20/25/30	34124*
N 40/50	34124

N 20/25/30	34042*
	34043*
N 40/50	34043

N 20/25/30	34049*
N 40/50	34049




N 20/25/30	34051*
------------	--------

N 20/25/30	34050*
------------	--------

N 20/25/30	34048*
------------	--------

N 20/25/30	32261*
N 40/50	32261



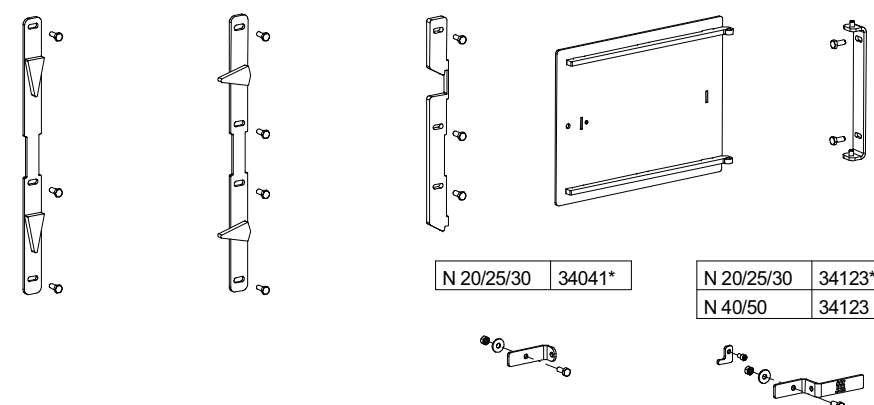
N 20/25/30	34158*
------------	--------

N 40/50	34159*
---------	--------

N 20/25/30	34157
N 40/50	34040


N 20/25/30	34041*
------------	--------

N 20/25/30	34123*
N 40/50	34123



*	Kesselnummer beachten!
*	Observe boiler number!

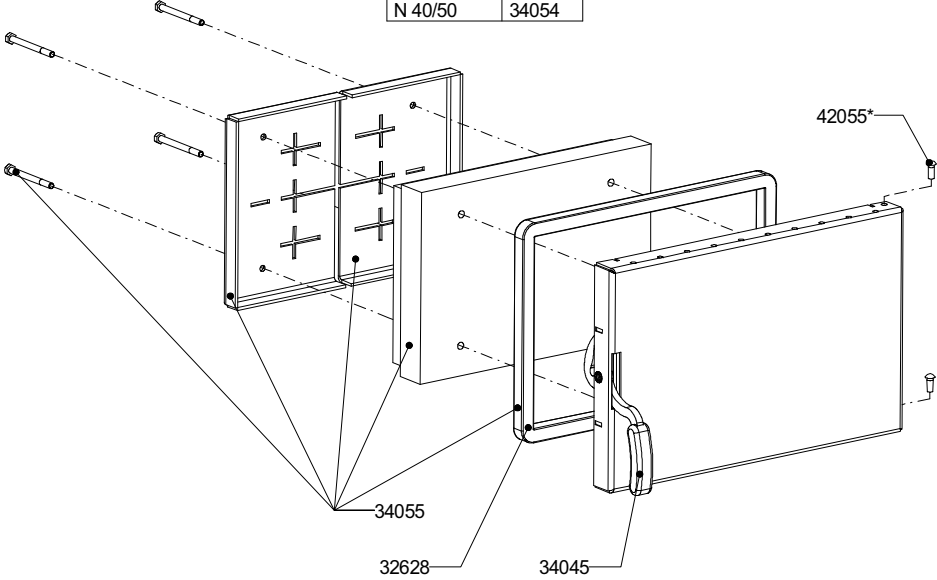
Fuell- und Innentuer komplett	
Filling hatch and inner door complete	
29.05.2015	ET4 NAVORA Fuell Innent kpl 3



Art.Nr. Verkauf	Bezeichnung	Heizkessel	Kesselnummer von	bis
32261	Rep.Satz Verschlussbolzen	N 20/25/30	04N052586-01009	aktuell
		N 40/50	01N053099-12109	aktuell
32629	Dichtsatz 20 mm / 2,5 m	N 20 - 50	06-51023	aktuell
34040	Innentür	N 40/50	01N053099-12109	aktuell
34041	Rep.Satz Verriegelung Innentür	N 20/25/30	06-51023	02N053836-05511
		N 20/25/30	02N053837-06511	02N054021-12027
34042	Fülltür kpl.	N 20/25/30	06-51023	04N052585-03408
34043	Fülltür kpl.	N 20/25/30	04N052586-01009	aktuell
		N 40/50	01N053099-12109	aktuell
34045	Rep.Satz Verriegelung	N 20 - 50	06-51023	aktuell
34046	Rep.Satz Dämmung Fülltür	N 20 - 50	06-51023	aktuell
34048	Rep.Satz Scharnier	N 20/25/30	06-51023	04N052585-03408
34049	Rep.Satz Scharnier Fülltür	N 20/25/30	04N052586-01009	aktuell
		N 40/50	01N053099-12109	aktuell
34050	Rep.Satz Verschlussbolzen	N 20/25/30	06-51023	04N052585-03408
34051	Rep.Satz Verschlussblech kpl.	N 20/25/30	06-51023	04N052585-03408
34123	Rep.Satz Verriegelung Innentür	N 20/25/30	01N053937-17111	aktuell
		N 40/50	01N053099-12109	aktuell
34124	Rep.Satz Verschlussblech kpl.	N 20/25/30	04N052586-01009	aktuell
		N 40/50	01N053099-12109	aktuell
34157	Innentür	N 20/25/30	06-51023	aktuell
34158	Rep.Satz Rastblech kpl.	N 20/25/30	06-51023	02N053936-06611
		N 20/25/30	02N053972-12027	02N054021-12027
34159	Rep.Satz Rastblech kpl.	N 40/50	01N053099-12109	01N053633-01311
34160	Rep. Satz Rastblech kpl.	N 20/25/30	01N053937-17111	01N053946-17111
		N 20/25/30	01N054072-12033	aktuell
		N 40/50	01N053737-05211	aktuell
34161	Scharnier Innentür kpl.	N 20 - 50	06-51023	aktuell
42055	Halbrundniete	N 20/25/30	04N052586-01009	aktuell
		N 40/50	01N053099-12109	aktuell

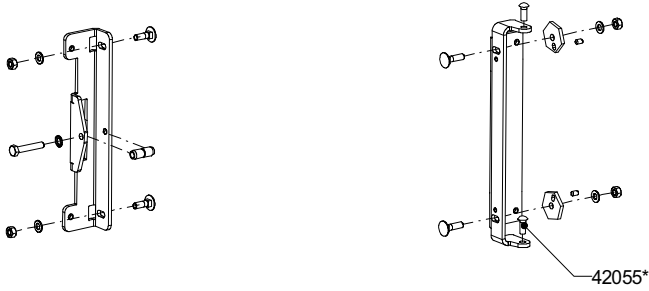
6 Brennkammertür / Combustion chamber door

N 20/25/30	34053*
	34054*
N 40/50	34054



N 20/25/30	34125*
N 40/50	34125

N 20/25/30	34057*
N 40/50	34057




N 20/25/30	34051*
------------	--------

N 20/25/30	34050*
------------	--------


N 20/25/30	34048*
------------	--------

N 20/25/30	32261*
N 40/50	32261



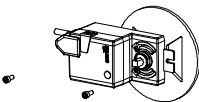
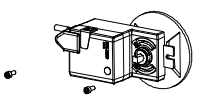
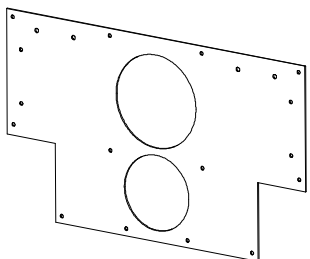
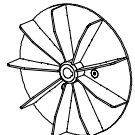
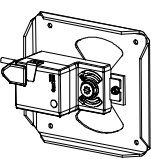
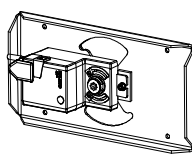
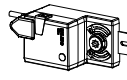
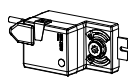
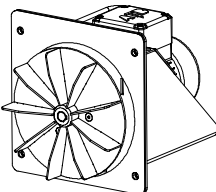
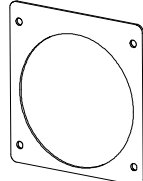

* Kesselnummer beachten!
* Observe boiler number!

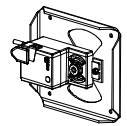
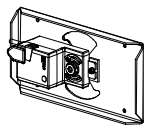
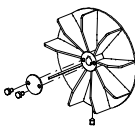
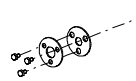
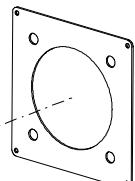


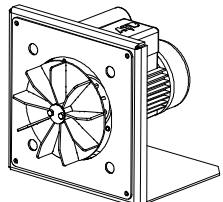
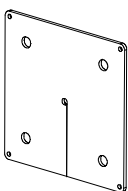
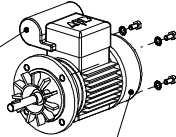

Brennkammertuer komplett	
Combustion chamber door complete	
29.05.2015	ET4 NAVORA BRK Tuer 3



Art.Nr. Verkauf	Bezeichnung	Heizkessel	Kesselnummer von	bis
32261	Rep.Satz Verschlussbolzen	N 20/25/30	04N052586-01009	aktuell
		N 40/50	01N053099-12109	aktuell
32628	Dichtsatz 20 mm / 2 m	N 20 - 50	06-51023	aktuell
34045	Rep.Satz Verriegelung	N 20 - 50	06-51023	aktuell
34048	Rep.Satz Scharnier	N 20/25/30	06-51023	04N052585-03408
34050	Rep.Satz Verschlussbolzen	N 20/25/30	06-51023	04N052585-03408
34051	Rep.Satz Verschlussblech kpl.	N 20/25/30	06-51023	04N052585-03408
34053	Brennkammertür kpl.	N 20/25/30	06-51023	04N052585-03408
34054	Brennkammertür kpl.	N 20/25/30	04N052586-01009	aktuell
		N 40/50	01N053099-12109	aktuell
34055	Rep.Satz Dämmung Brennk.tür	N 20 - 50	06-51023	aktuell
34057	Rep.Satz Scharnier Brennk.tür	N 20/25/30	04N052586-01009	aktuell
		N 40/50	01N053099-12109	aktuell
34125	Rep.Satz Verschlussblech kpl.	N 20/25/30	04N052586-01009	aktuell
		N 40/50	01N053099-12109	aktuell
42055	Halbrundniete	N 20/25/30	04N052586-01009	aktuell
		N 40/50	01N053099-12109	aktuell

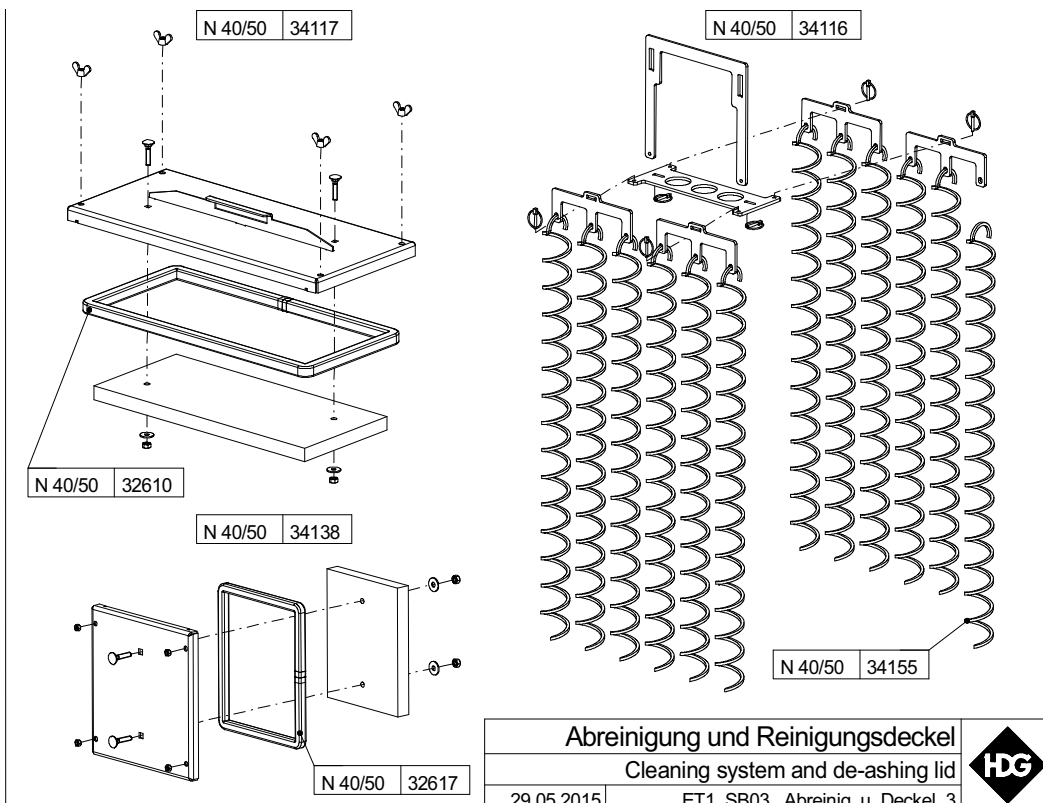
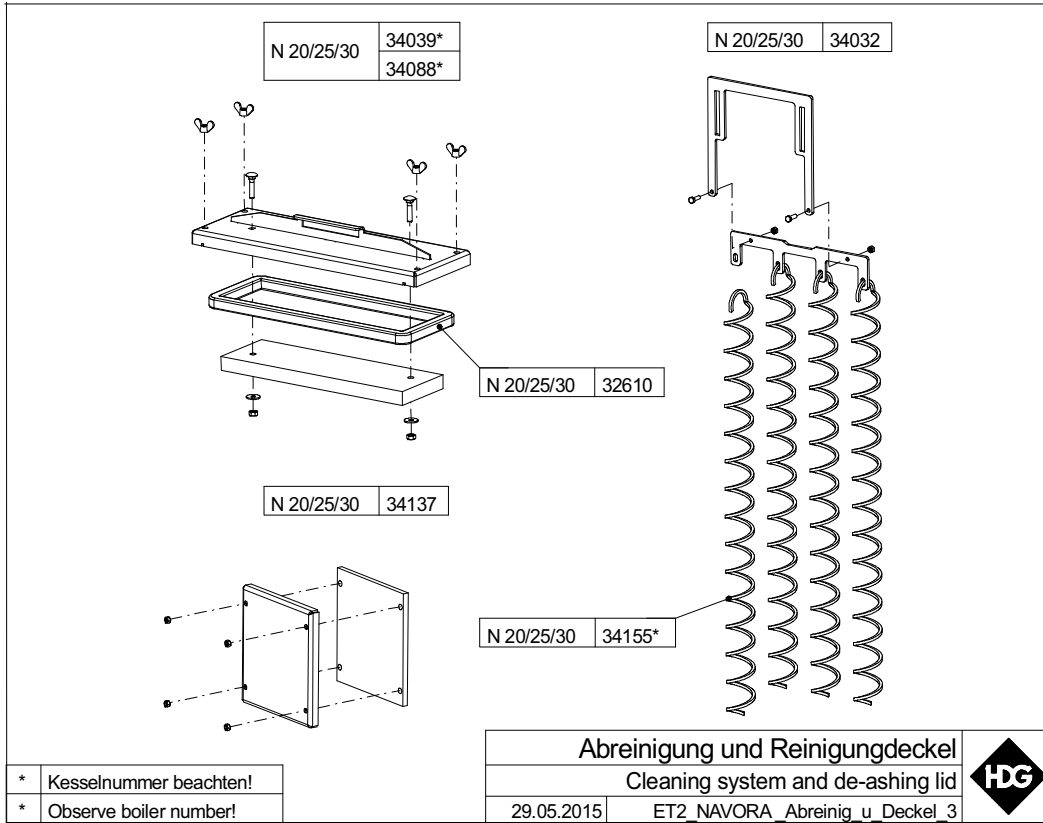
7 Motoren / Motors

N 20/25/30	34153* 34025*	N 20/25/30	34154* 34027*	N 20/25/30	34029*	N 20/25/30	34127
							
N 20/25/30	34114*	N 20/25/30	34115*	N 20/25/30		32258	
				N 20/25/30		34030	
N 20/25/30		32091* 32094*		N 20/25/30		32099* 32102*	
							
* Kesselnummer beachten!		* Observe boiler number!		Motoren			
				Motors			
				29.05.2015		ET3 NAVORA Motoren 3	

N 40/50	34114	N 40/50	34115	N 40/50	32106	N 40/50	32258*	N 40/50	32171*
									
N 40/50	32094	N 40/50	32102	N 40/50		32269			
				N 40/50		32103		32109*	
				N 40/50		3 μF		32226	
				N 40/50		5 μF		32296	
									
								N 40/50	
								32225	
* Kesselnummer beachten!		* Observe boiler number!		Motoren					
				Motors					
				29.05.2015		ET1 SB03 Motoren 3			

Art.Nr. Verkauf	Bezeichnung	Heizkessel	Kesselnummer von	bis
32091	Stellmotor Primär 3-pol.	N 20/25/30	06-51023	07-51422
32094	Stellmotor Primär 4-pol.	N 20/25/30	07-51423	aktuell
		N 40/50	01N053099-12109	aktuell
32099	Stellmotor Sekundär 3-pol.	N 20/25/30	06-51023	07-51422
32102	Stellmotor Sekundär 4-pol.	N 20/25/30	07-51423	aktuell
		N 40/50	01N053099-12109	aktuell
32103	Saugzuggebläse kpl.	N 40/50	01N053099-12109	aktuell
32106	Rep.Satz Lüfterrad kpl.	N 40/50	01N053099-12109	aktuell
32109	Dichtplatte Abgasgehäuse	N 40/50	01N053099-12109	01N053633-01311
32171	Dichtplatte Abgasgehäuse	N 40/50	01N053737-05211	aktuell
32225	Lüfterradabdeckung	N 40/50	01N053099-12109	aktuell
32226	Kondensator 3 µF/450 V	N 40/50	01N053099-12109	aktuell
32258	Dichtsatz Saugzuggebläse	N 20/25/30	06-51023	aktuell
		N 40/50	01N053099-12109	aktuell
32269	Motor Saugzuggebläse kpl.	N 40/50	01N053099-12109	aktuell
32296	Kondensator 5 µF/450V	N 40/50	01N053099-12109	aktuell
34025	Rep.Satz Primärmot. kpl. 4-pol	N 20/25/30	07-51423	02N053836-05511
			02N053837-06511	aktuell
34027	Rep.Satz Sekund.mot. kpl. 4-pol	N 20/25/30	07-51423	02N053836-05511
			02N053837-06511	aktuell
34029	Dichtsatz Luftkasten	N 20/25/30	06-51023	02N053836-05511
			02N053837-06511	aktuell
34030	Saugzuggebläse kpl.	N 20/25/30	06-51023	aktuell
34031	Dichtsatz Saugzuggebläse	N 20/25/30	06-51023	aktuell
34114	Träger Primär+Stellmotor 4-pol	N 20/25/30	01N053937-17111	01N053946-17111
		N 40/50	01N053099-12109	aktuell
34115	Träger Sekund+Stellmotor 4-pol	N 20/25/30	01N053937-17111	01N053946-17111
		N 40/50	01N053099-12109	aktuell
34127	Rep.Satz Lüfterrad kpl.	N 20/25/30	06-51023	aktuell
34153	Rep.Satz Primärmot. kpl. 3-pol	N 20/25/30	06-51023	07-51422
34154	Rep.Satz Sekund.mot. kpl. 3-pol	N 20/25/30	06-51023	07-51422

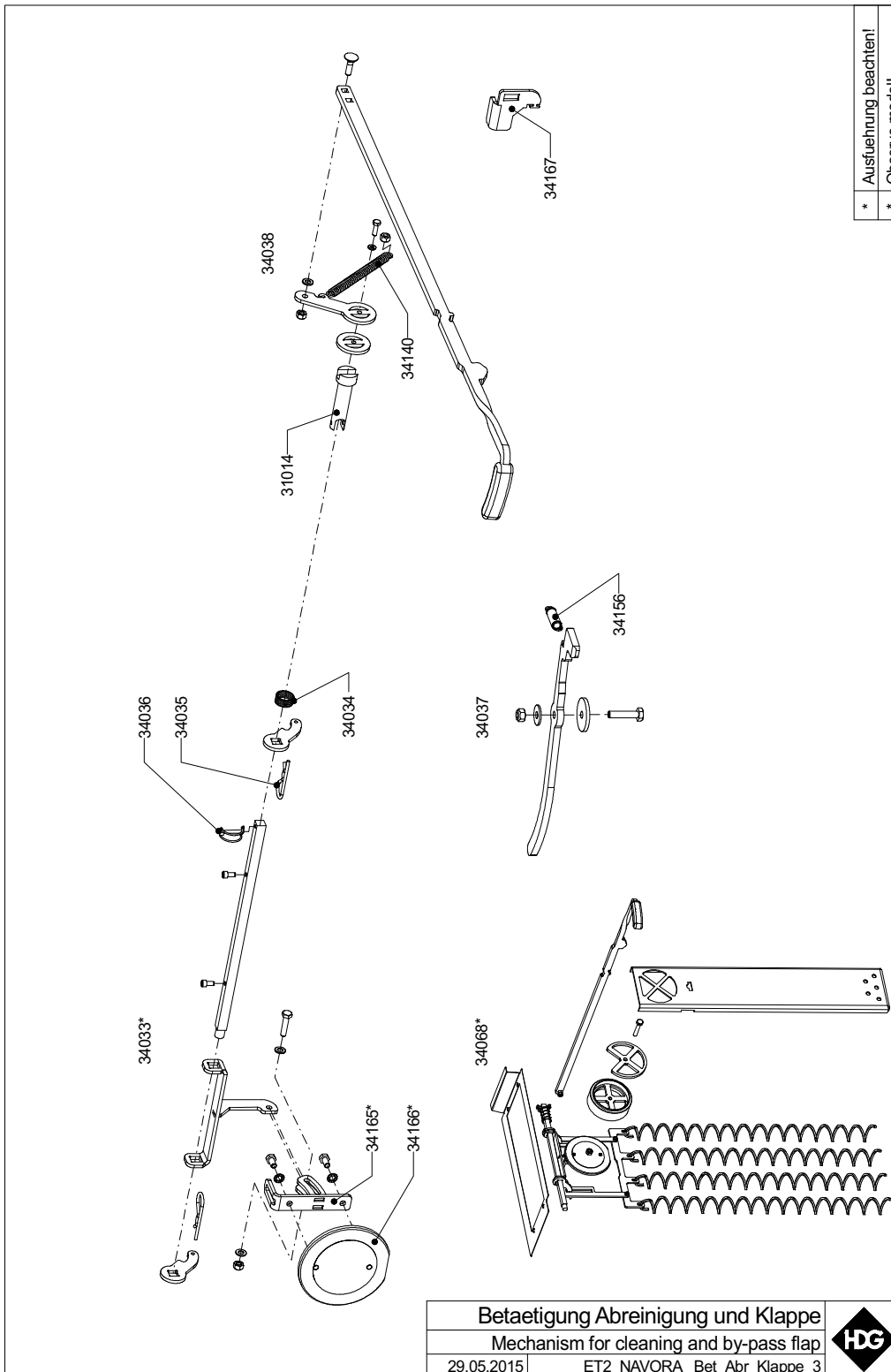
8 Abreinigung und Deckel / Cleaning system and lid



Art.Nr. Verkauf	Bezeichnung	Heizkessel	Kesselnummer	
			von	bis
32610	Dichtsatz 22 mm / 1,5 m	N 20 - 50	06-51023	aktuell
32617	Dichtsatz 15 mm / 1 m	N 40/50	01N053099-12109	aktuell
34032	Abreinigung kpl.	N 20/25/30	06-51023	aktuell
34039	Reinigungsschachtdeckel kpl.	N 20/25/30	06-51023	02N053836-05511
			02N053837-06511	aktuell
34088	Reinigungsschachtdeckel kpl.	N 20/25/30	01N053937-17111	01N053946-17111
34116	Abreinigung kpl.	N 40/50	01N053099-12109	aktuell
34117	Reinigungsschachtdeckel kpl.	N 40/50	01N053099-12109	aktuell
34137	Flugaschentür kpl.	N 20/25/30	06-51023	aktuell
34138	Flugaschentür kpl.	N 40/50	01N053099-12109	aktuell
34155	Abreinigungsturbulator	N 20/25/30	04N052586-01009	aktuell
		N 40/50	01N053099-12109	aktuell

9 Betätigung Abreinig./Klappe / Mechanism cleaning/by-pass

HDG NAVORA 20/25/30



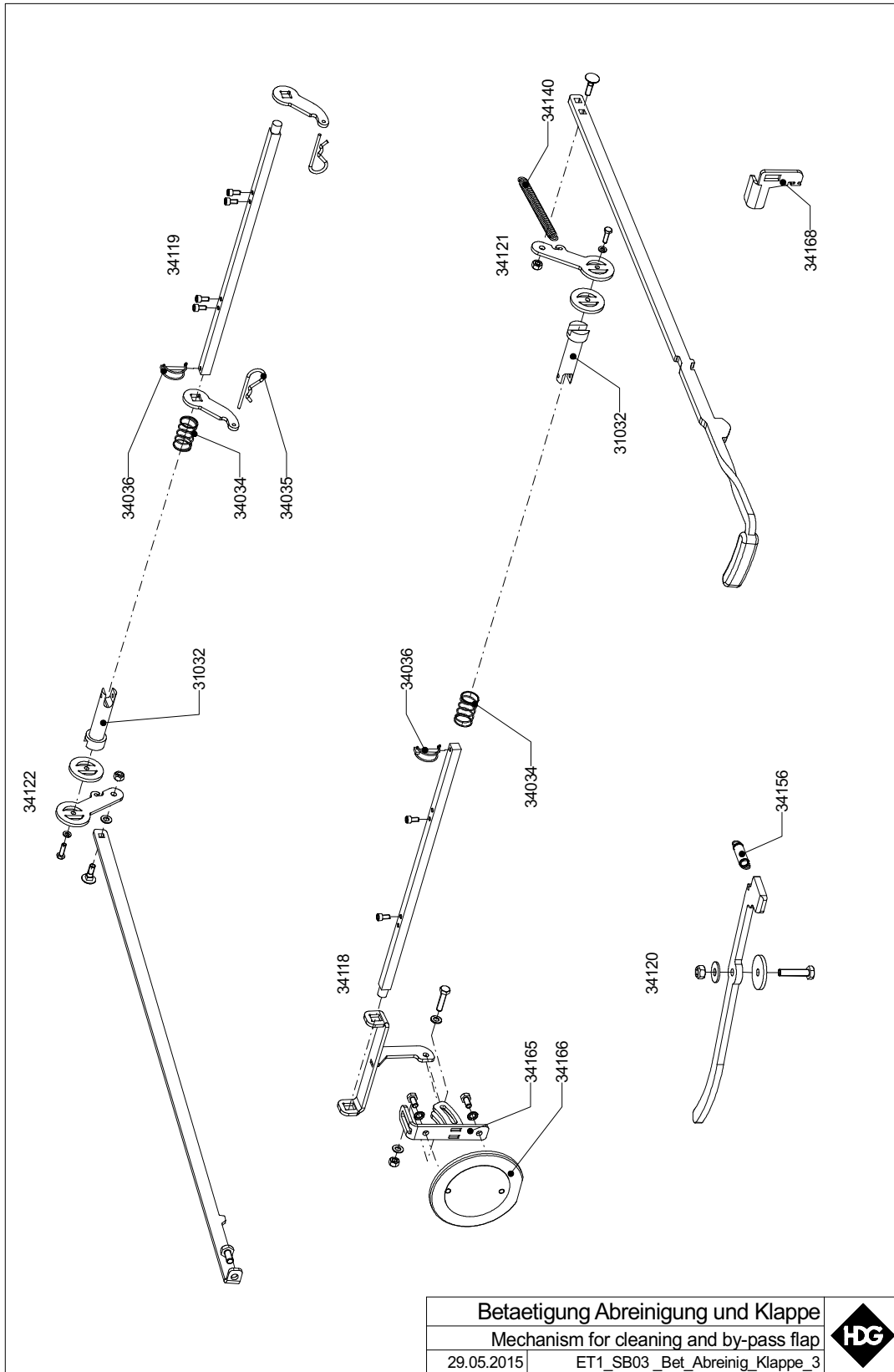
*	Ausführung beachten!
*	Observe model!


Betaetigung Abreinigung und Klappe
 Mechanism for cleaning and by-pass flap
 29.05.2015 ET2_NAVORA_Bet_Abr_Klappe_3



Art.Nr. Verkauf	Bezeichnung	Heizkessel	Kesselnummer von	bis
31014	Reinigungswelle außen	N 20/25/30	06-51023	aktuell
34033	Rep.Satz Entgasungsklappe kpl.	N 20/25/30	04N0520334907	04N0520824907
			04N0521851908	aktuell
34034	Druckfeder	N 20/25/30	06-51023	aktuell
34035	Federstecker	N 20/25/30	06-51023	aktuell
34036	Rohrklappsplint	N 20/25/30	06-51023	aktuell
34037	Rep.Satz Entriegelungshebel	N 20/25/30	06-51023	aktuell
34038	Rep.Satz Gestänge kpl.	N 20/25/30	06-51023	aktuell
34068	Rep.Satz Entgasungsklappe kpl.	N 20/25/30	06-51023	01N0520324507
			07-52083	01N0521840208
34140	Zugfeder RZ-147 Oi	N 20/25/30	06-51023	aktuell
34156	Zugfeder RZ-123I	N 20/25/30	06-51023	aktuell
34165	Aufziehhilfe kpl.	N 20/25/30	06-51023	aktuell
34166	Rauchgasklappe	N 20/25/30	06-51023	aktuell
34167	Führungsblech	N 20/25/30	06-51023	aktuell

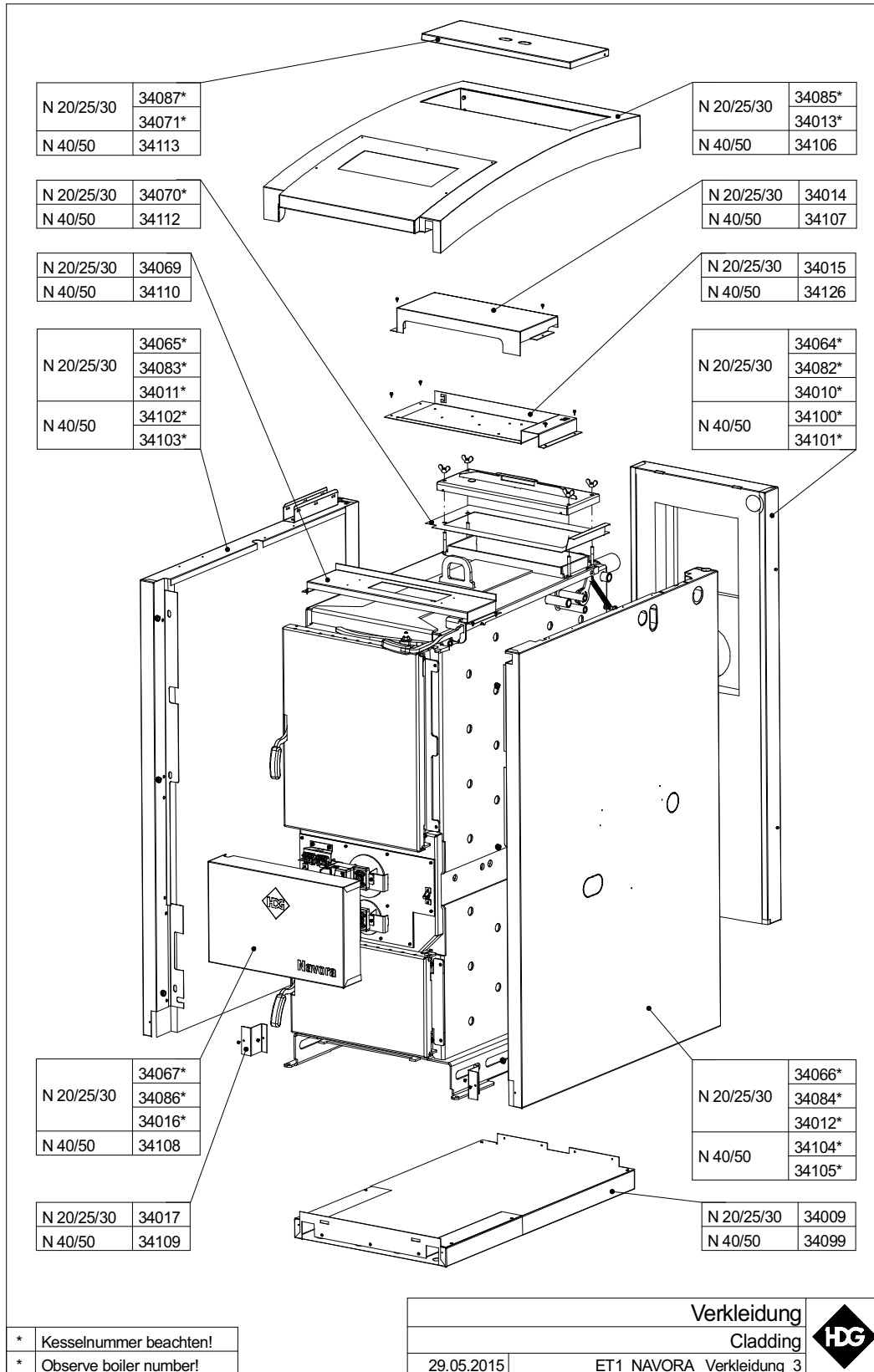
HDG NAVORA 40/50



Betaetigung Abreinigung und Klappe		
Mechanism for cleaning and by-pass flap		
29.05.2015	ET1_SB03_Bet_Abreinig_Klappe_3	

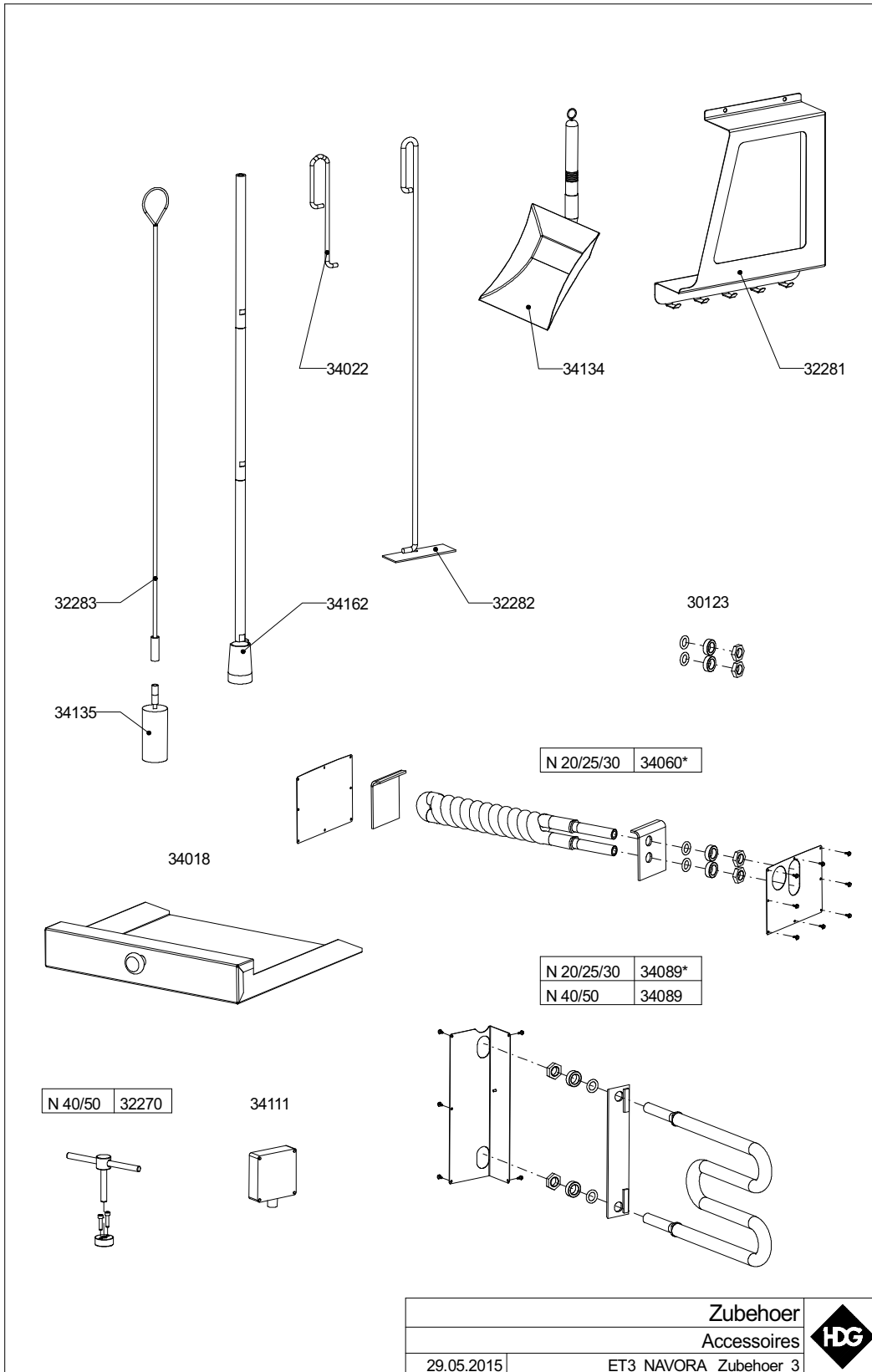
Art.Nr. Verkauf	Bezeichnung	Heizkessel	Kesselnummer von	bis
31032	Reinigungswelle außen kpl.	N 40/50	01N053099-12109	aktuell
34034	Druckfeder	N 40/50	01N053099-12109	aktuell
34035	Federstecker	N 40/50	01N053099-12109	aktuell
34036	Rohrklappsplint	N 40/50	01N053099-12109	aktuell
34118	Rep.Satz Entgasungsklappe kpl.	N 40/50	01N053099-12109	aktuell
34119	Rep.Satz Abreinigungswelle kpl.	N 40/50	01N053099-12109	aktuell
34120	Rep.Satz Entriegelungshebel	N 40/50	01N053099-12109	aktuell
34121	Rep.Satz Gestänge kpl.	N 40/50	01N053099-12109	aktuell
34122	Rep.Satz Gestänge Abr. kpl.	N 40/50	01N053099-12109	aktuell
34140	Zugfeder RZ-147 Oi	N 40/50	01N053099-12109	aktuell
34156	Zugfeder Zugfeder RZ-123I	N 40/50	01N053099-12109	aktuell
34165	Aufziehhilfe kpl.	N 40/50	01N053099-12109	aktuell
34166	Rauchgasklappe	N 40/50	01N053099-12109	aktuell
34168	Führungsblech	N 40/50	01N053099-12109	aktuell

10 Verkleidung / Cladding



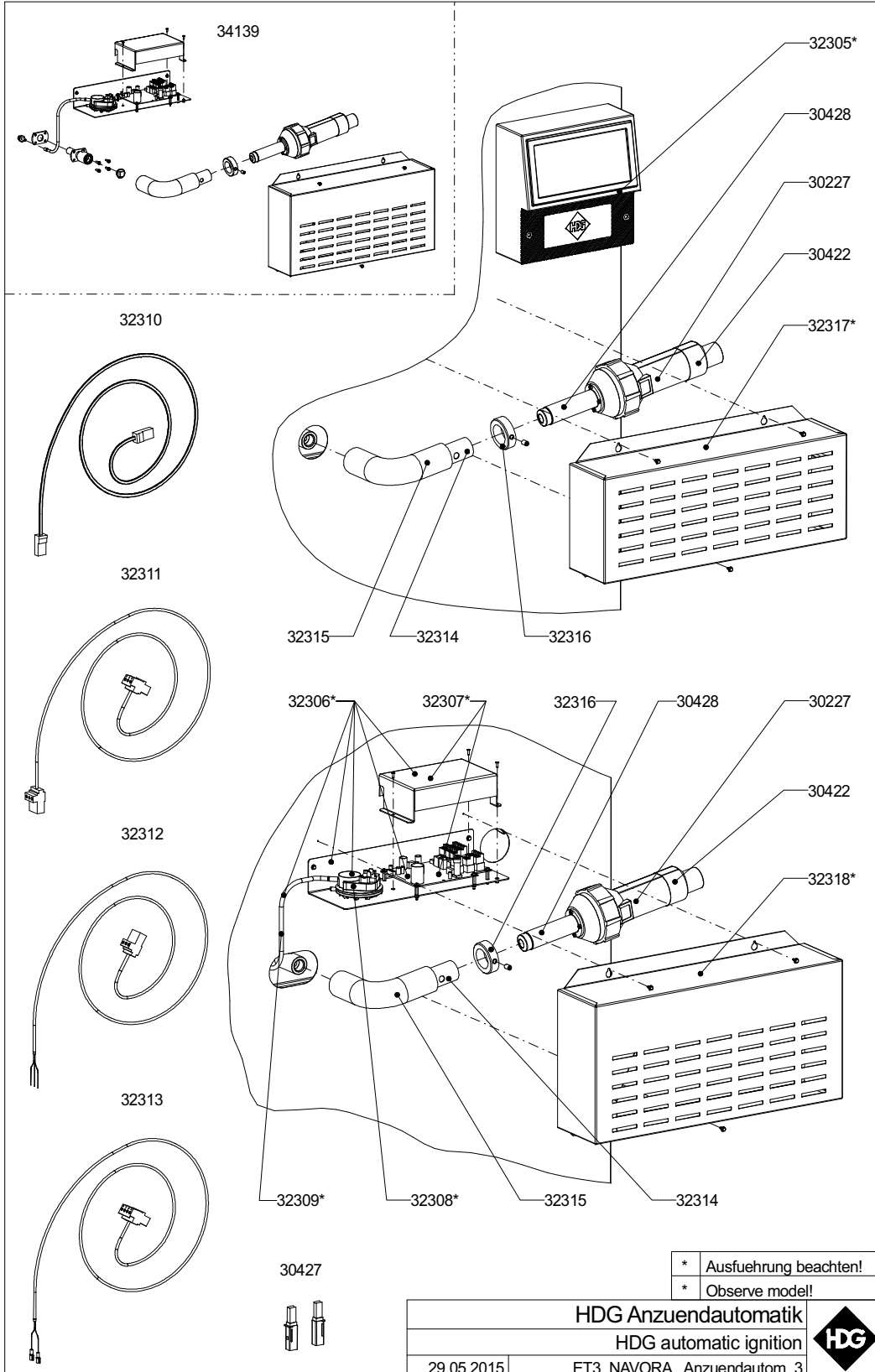
Art.Nr. Verkauf	Bezeichnung	Heizkessel	Kesselnummer	
			von	bis
34009	Bodendämmung	N 20/25/30	06-51023	aktuell
34010	Verkleidung Rückseite	N 20/25/30	04N052586-01009	02N053836-05511
			02N053837-06511	aktuell
34011	Seitenverkleidung links	N 20/25/30	04N052586-01009	02N053836-05511
			02N053837-06511	aktuell
34012	Seitenverkleidung rechts	N 20/25/30	04N052586-01009	02N053836-05511
			02N053837-06511	aktuell
34013	Haube kpl.	N 20/25/30	06-51023	02N053836-05511
			02N053837-06511	aktuell
34014	Platinendeckel	N 20/25/30	06-51023	aktuell
34015	Rep.Satz Platinenblech	N 20/25/30	06-51023	aktuell
34016	Deckel vorne kpl.	N 20/25/30	07-51423	02N053836-05511
			02N053837-06511	aktuell
34017	Blende vorne unten	N 20/25/30	06-51023	aktuell
34064	Verkleidung Rückseite	N 20/25/30	06-51023	04N052585-03408
34065	Seitenverkleidung links	N 20/25/30	06-51023	04N052585-03408
34066	Seitenverkleidung rechts	N 20/25/30	06-51023	04N052585-03408
34067	Deckel vorne kpl.	N 20/25/30	06-51023	07-51422
34069	Sockel für LC-Steuerung	N 20/25/30	06-51023	aktuell
34070	Abdeckblech	N 20/25/30	06-51023	02N053836-05511
			06-51023	02N053836-05511
34071	Abdeckung R.schachtdeckel kpl.	N 20/25/30	02N053837-06511	aktuell
			06-51023	02N053836-05511
34082	Verkleidung Rückseite	N 20/25/30	01N053937-17111	01N053946-17111
34083	Seitenverkleidung links	N 20/25/30	01N053937-17111	01N053946-17111
34084	Seitenverkleidung rechts	N 20/25/30	01N053937-17111	01N053946-17111
34085	Haube kpl.	N 20/25/30	01N053937-17111	01N053946-17111
34086	Deckel vorne kpl.	N 20/25/30	01N053937-17111	01N053946-17111
34087	Abdeckung R.schachtdeckel kpl.	N 20/25/30	01N053937-17111	01N053946-17111
34099	Bodendämmung	N 40/50	01N053099-12109	aktuell
34100	Verkleidung Rückseite	N 40/50	01N053099-12109	01N053128-12109
34101	Verkleidung Rückseite	N 40/50	01N053284-05410	aktuell
34102	Seitenverkleidung links	N 40/50	01N053099-12109	01N053128-12109
34103	Seitenverkleidung links	N 40/50	01N053284-05410	aktuell
34104	Seitenverkleidung rechts	N 40/50	01N053099-12109	01N053128-12109
34105	Seitenverkleidung rechts	N 40/50	01N053284-05410	aktuell
34106	Haube kpl.	N 40/50	01N053099-12109	aktuell
34107	Platinendeckel	N 40/50	01N053099-12109	aktuell
34108	Deckel vorne kpl.	N 40/50	01N053099-12109	aktuell
34109	Blende vorne unten	N 40/50	01N053099-12109	aktuell
34110	Sockel für LC-Steuerung	N 40/50	01N053099-12109	aktuell
34112	Abdeckblech	N 40/50	01N053099-12109	aktuell
34113	Abdeckung R.schachtdeckel kpl.	N 40/50	01N053099-12109	aktuell
34126	Rep.Satz Platinenblech	N 40/50	01N053099-12109	aktuell

11 Zubehör / Accessories



Art.Nr. Verkauf	Bezeichnung	Heizkessel	Kesselnummer von bis	
30123	Dichtsatz SicherheitsWT	N 20 - 50	06-51023	aktuell
32270	Abzieher für Lüfterrad	N 40/50	01N053099-12109	aktuell
32281	Wandhalterung	N 20 - 50	06-51023	aktuell
32282	Kratzer	N 20 - 50	06-51023	aktuell
32283	Bürstengriff	N 20 - 50	06-51023	aktuell
34018	Aschenlade	N 20 - 50	06-51023	aktuell
34022	Haken für Innentür	N 20 - 50	06-51023	aktuell
34060	Rep.Satz SicherheitsWT kpl.	N 20/25/30	06-51023	02N053836-05511
			02N053837-06511	aktuell
34089	Rep.Satz SicherheitsWT kpl.	N 20/25/30	01N053937-17111	01N053946-17111
		N 40/50	01N053099-12109	aktuell
34111	Außentemperaturfühler PT2000	N 20 - 50	06-51023	aktuell
34134	Schaufel	N 20 - 50	06-51023	aktuell
34135	Reinigungsbürste	N 20 - 50	06-51023	aktuell

12 HDG Anzündautomatik / HDG Automatic ignition



* Ausfuehrung beachten!
 * Observe model!

HDG Anzündautomatik		
HDG automatic ignition		
29.05.2015	ET3 NAVORA Anzündautom 3	

Art.Nr. Verkauf	Bezeichnung	Heizkessel	Kesselnummer von bis
30227	Anzündgebläse	N 20 - 50	alle
30422	Adapter für Anzündgebläse	N 20 - 50	alle
30427	Kohlebürsten	N 20 - 50	alle
30428	Heizelement	N 20 - 50	alle
32295	Bohrvorrichtung Anzündautom.	N 20 - 50	alle
32305	Erweiterungsmodul EW-Z	N 20 - 50	bis 31.03.2013
32306	Platinnenblech Zündung kpl.	N 20 - 50	ab 01.04.2013
32307	Erweiterungsmodul EW-ZW	N 20 - 50	ab 01.04.2013
32308	Differenzdruckschalter	N 20 - 50	ab 01.04.2013
32309	Silikonschlauch	N 20 - 50	ab 01.04.2013
32310	CAN-BUS-Leitung	N 20 - 50	alle
32311	Kabel Modulversorgung	N 20 - 50	alle
32312	Netzkabel	N 20 - 50	alle
32313	Kabel Differenzdruckschalter	N 20 - 50	ab 01.04.2013
32314	Aufnahme Anzündgebläse	N 20 - 50	alle
32315	Dämmungsschlauch	N 20 - 50	alle
32316	Stellring kpl.	N 20 - 50	alle
32317	Abdeckhaube kpl.	N 20 - 50	bis 31.03.2013
32318	Abdeckhaube kpl.	N 20 - 50	ab 01.04.2013
34139	Anzündautomatik Nachrüstsatz	N 20 - 50	alle

HDG Bavaria GmbH
Heizsysteme für Holz
Siemensstraße 22
D-84323 Massing
Tel. +49(0)8724/ 897-0
info@hdg-bavaria.com
www.hdg-bavaria.com