

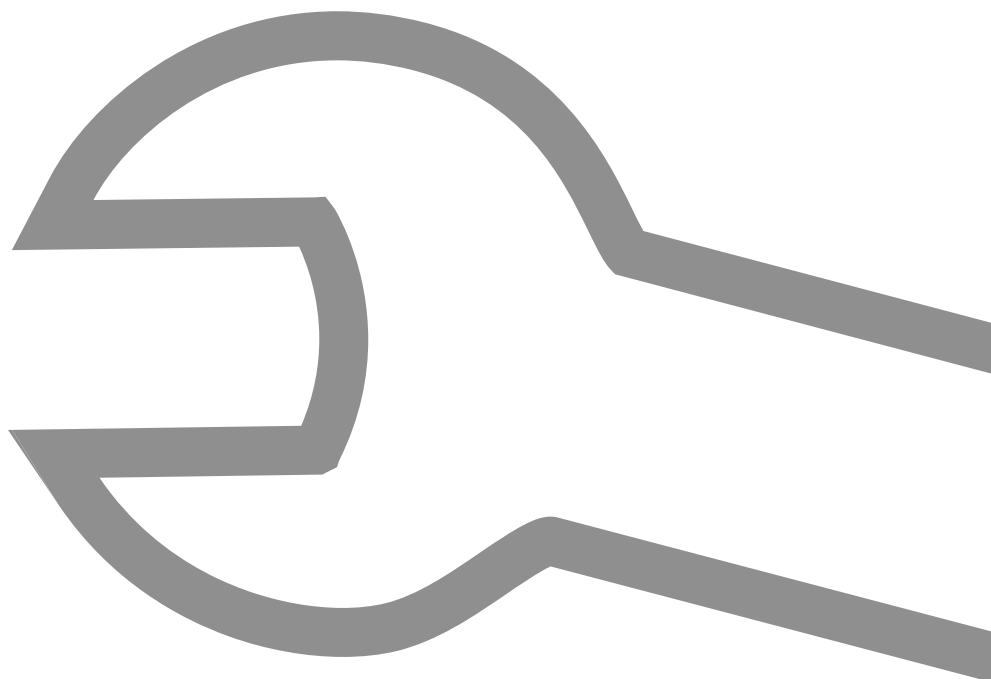
Ersatzteilliste

Spare parts list



*Komfortabel
heizen. Mit Holz!*

HDG M300/350/400



Inhalt / Content

1	Hinweise zur Ersatzteilliste / Information on the spare parts list	6
1.1	Allgemein / General information	6
1.2	Erläuterungen / Explanations	7
1.3	Bestellung / Ordering	7
2	Elektrobauteile/Electrical parts	8
	HDG M300 - 400 (1)	8
	HDG M300 - 400 (2)	10
	HDG M300 - 400 (3)	12
3	Brennkammer/Comb. chamber	14
	HDG M300 - 400 (1)	14
	HDG M300 - 400 (2)	18
4	Brennkammertür/Combustion chamber door	20
5	Stufenrost/Stepping grate	22
	Stufenrost alt / Stepping grate old	22
	Stufenrost neu / Stepping grate new	24
6	Stufenrosttür/Step. grate door	26
7	Türen Verbrennungseinheit/Combustion unit doors	28
	Entaschungstür / De-ashing door	28
	Deckel Verbrennungseinheit / Combustion unit lid	30
8	Automatische Abreinigung/Automatic cleaning system	32
	Abreinigung alt / Cleaning system old (1)	32
	Abreinigung alt / Cleaning system old (2)	34
	Abreinigung neu / Cleaning system new	36
9	Reinigungschachtdeckel/Cleaning shaft lid	38
	Zug 1 / Draught 1	38
	Zug 2 + 3 / Draught 2 + 3	40
	Zug 4 / Draught 4	42
10	Flugraumentaschung/Flue ash de-ashing	44
	Flugraumentaschung alt / Flue ash de-ashing old	44
	Flugraumentaschung neu / Flue ash de-ashing new	46
11	Flugaschentüren/Flue ash doors	48
12	Aschentür Antrieb/Ash door drive	50
13	Zentralentaschung/Ash removal system	52
14	Dämmungen/Insulations	54

	Verbrennungseinheit alt / Combustion unit old	54
	Verbrennungseinheit neu / Combustion unit new.....	56
	Wärmetauscher alt / Heat exchanger old.....	58
	Wärmetauscher new / Heat exchanger new.....	60
15	Verkleidung/Cladding	62
	Verkleidungsträger alt / Cladding supporters old (1).....	62
	Verkleidungsträger alt / Cladding supporters old (2).....	64
	Verkleidung alt / Cladding old(1)	66
	Verkleidung alt / Cladding old (2).....	68
	Verkleidungsträger neu / Cladding supporters new (1)	70
	Verkleidungsträger neu / Cladding supporters new (2)	72
	Verkleidung neu / Cladding new (1)	74
	Verkleidung neu / Cladding new (2)	76
16	Zubehör/Accessories	78
17	Schaltschrank/Control cabinet	80
	HDG M300 - 400 (1)	80
	HDG M300 - 400 (2)	82

1 Hinweise zur Ersatzteilliste / Information on the spare parts list

1.1 Allgemein / General information

Diese Ersatzteilliste ist gültig für die Heizanlagen

- HDG M300/350/400.

Ihre Verwendung hilft, die Ersatzteile zu definieren, die Bestellabwicklungen zu vereinfachen, Falschbestellungen und Falschliefereien zu vermeiden und Kundenzufriedenheit zu gewährleisten.

This spare parts list is valid for the heating systems

- HDG M300/350/400

It is designed to aid in identifying spare parts, simplify the processing of orders, avoid incorrect orders and deliveries and ensure customer satisfaction.

LESEN DER ERSATZTEILLISTE /
READING THE SPARE PARTS LIST

Die Ersatzteilliste ist von jeder Person zu verwenden, die Ersatzteile für die Heizanlage HDG M300/350/400 bestellt.

The spare parts list is to be used by all persons who order spare parts for the heating system HDG M300/350/400.

TECHNISCHE ÄNDERUNGEN /
TECHNICAL CHANGES

Unsere Heizkessel werden ständig weiterentwickelt und verbessert. Die in dieser Ausgabe enthaltenen Daten entsprechen dem Stand der Drucklegung.

Änderungen von technischen Details gegenüber den Angaben und Abbildungen der Ersatzteilliste sind vorbehalten.

We continuously develop and improve our boilers. The information in this version was correct at the time of going to press.

We reserve the right to make changes which may then deviate from the technical details and illustrations in this spare parts list.

COPYRIGHT

Nachdruck, Einspeicherung in ein Datenverarbeitungs-System oder Übertragung durch elektronische, mechanische, fotografische oder irgendwelche anderen Mittel, Aufzeichnungen oder Übersetzungen dieser Veröffentlichung - auch auszugsweise - bedürfen der schriftlichen Genehmigung der HDG Bavaria GmbH.

Written agreement is required from HDG Bavaria GmbH for any reprints, storage in a data-processing system or transmission by electronic, mechanical, photographic or any other means, and for copies or translations of this publication, in whole or in part.

1.2 Erläuterungen / Explanations

Die Ersatzteilliste ist in verschiedene Baugruppen unterteilt. Auf den nachfolgenden Seiten finden Sie zum einen die Ersatzteilzeichnungen mit den Verkaufsartikelnummern und zum anderen nochmals alle relevanten Informationen in Tabellenform. Neben der Verkaufsartikelnummer und der Bezeichnung wird hierbei angegeben, auf welchen Heizkessel bzw. zu welcher Kesselnummer sich das Ersatzteil bezieht.

The spare parts list is divided into different modules. On the following pages you can find the drawings of the spare parts with sales item numbers as well as all relevant information displayed in tables. In addition to the sales item number and the designation, the boiler (boiler number) which uses this part is also specified.

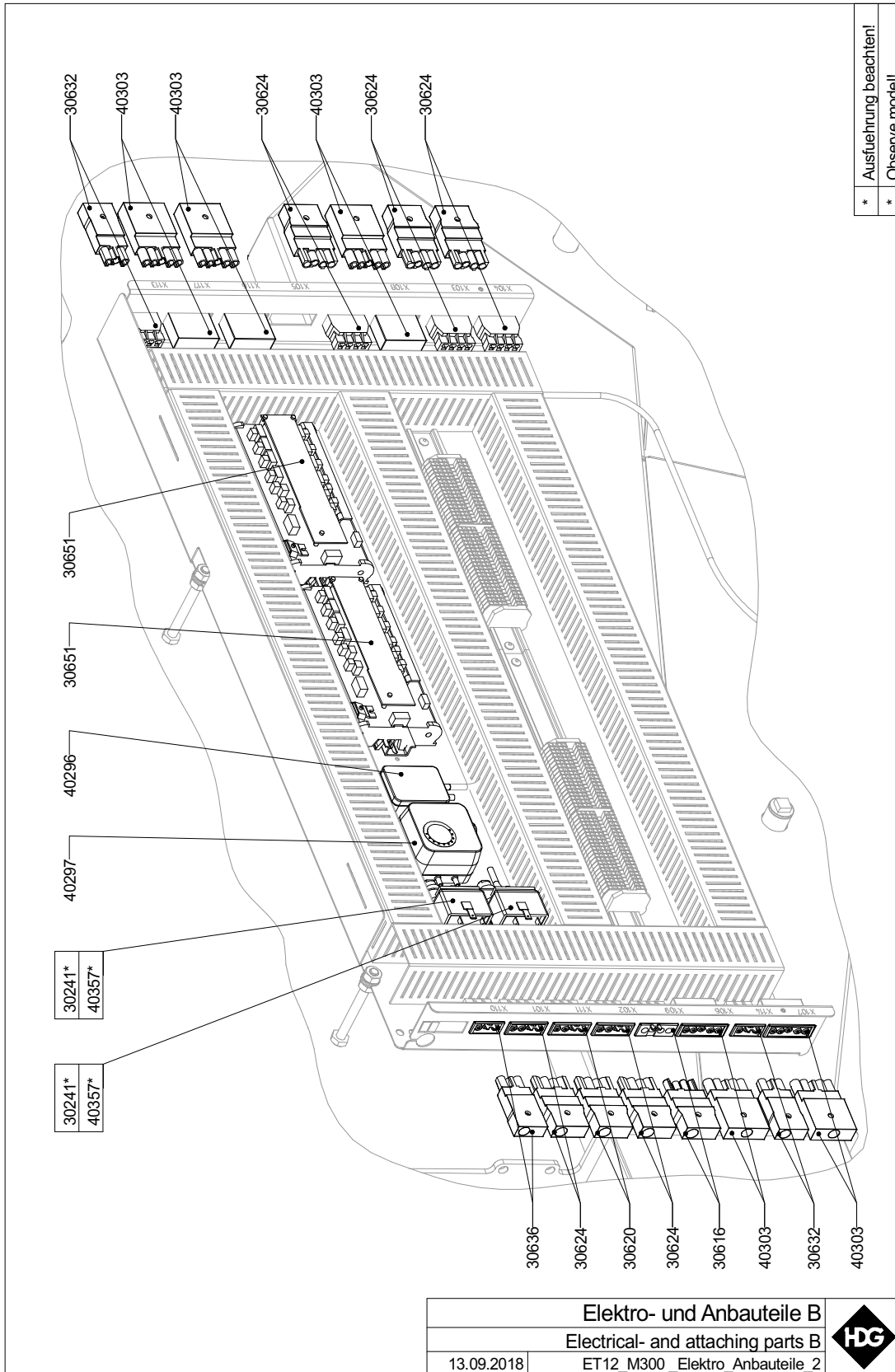
1.3 Bestellung / Ordering

Ihre Bestellung von Ersatzteilen richten Sie bitte an Ihren zuständigen HDG Ansprechpartner.

Please send your spare parts orders to your HDG customer representative.

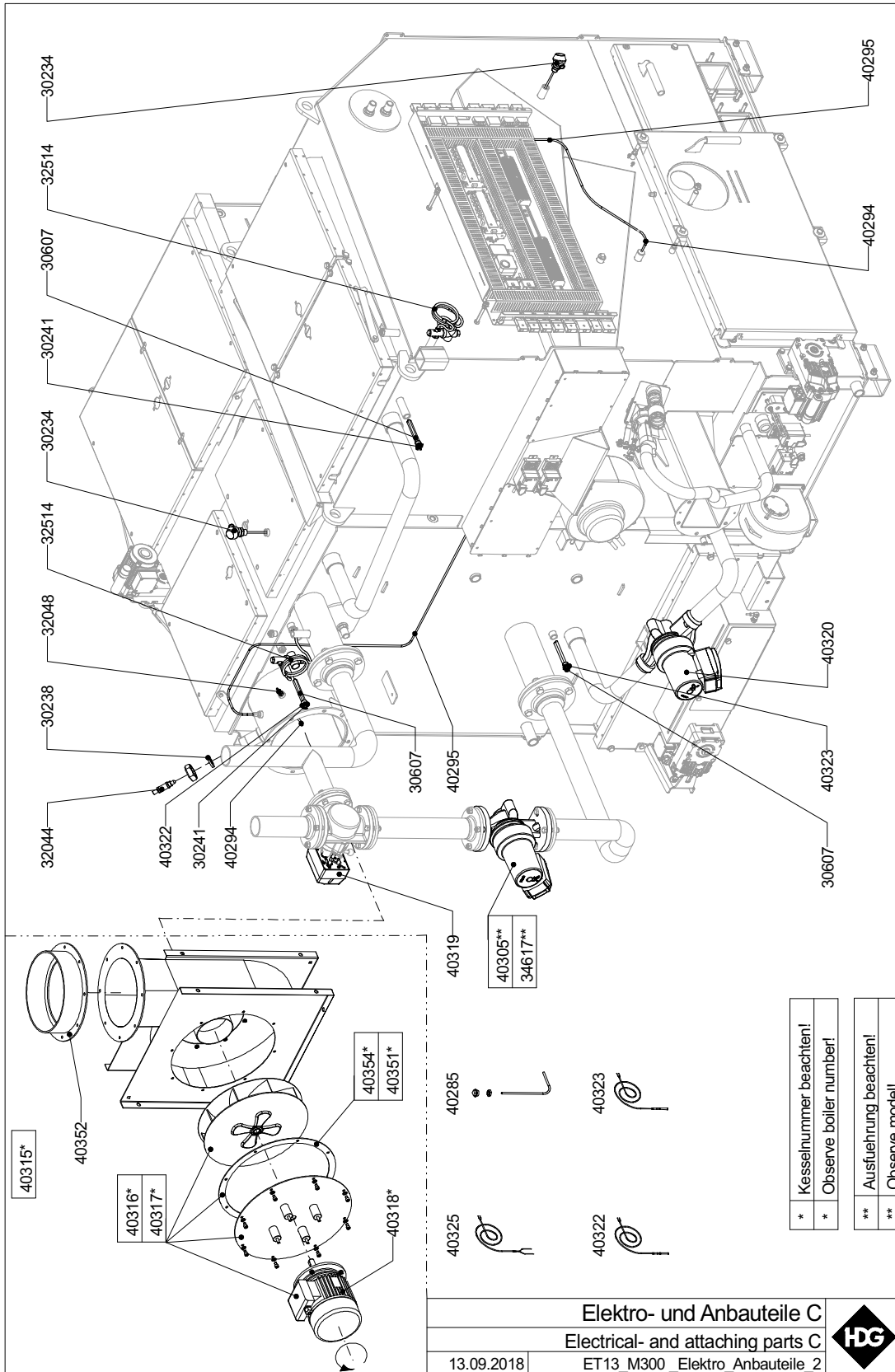
Art.Nr. Verkauf	Bezeichnung	Heizkessel	Kesselnummer	
			von	bis
30229	Heizelement Leister Triac	M300-400	Anzündgebläse Typ Leister Triac	
30256	Stellmotor	M300-400	alle	
30422	Adapter für Anzündgebläse	M300-400	Anzündgebläse Typ Rion	
30427	Kohlebürsten Rion	M300-400	Anzündgebläse Typ Rion	
30428	Heizelement Rion	M300-400	Anzündgebläse Typ Rion	
30453	Einlegering für Wellrohr 1 1/2"	M300-400	Beschickung TBZ 150/200	
30553	Schutzgitter für Gebläse	M300-400	01V030256-16110	aktuell
30594	Dichtung Druckausgleichsschl 1 1/2"	M300-400	Beschickung TBZ 150/200	
30632	Steckverbindung 3-pol.	M300-400	alle	
30676	Näherungsschalter induktiv	M300-400	alle	
30696	Schlauch für Anzündgebläse	M300-400	alle	
30700	Druckausgleichsschlauch 1 1/2"	M300-400	Beschickung TBZ 150/200	
30702	Federgestänge kpl.	M300-400	alle	
30706	Gewebematte Füllstandsmelder	M300-400	alle	
30817	Kabeldose	M300-400	alle	
30957	Gestängehalterung	M300-400	alle	
30958	Federflansch	M300-400	alle	
30959	Schneckenengewindeschelle	M300-400	alle	
32544	Dichtband Tesamoll 10m-Rolle	M300-400	alle	
33145	Druckausgleichsschlauch 1"	M300-400	Beschickung VBZ 160	
33146	Dichtung Druckausgleichsschl. 1"	M300-400	Beschickung VBZ 160	
33147	Einlegering für Wellrohr 1"	M300-400	Beschickung VBZ 160	
40293	Taster Füllstandsmelder	M300-400	alle	
40298	Verbrennungsluftgebläse	M300	01V300043-12082	01V030244-16014
40299	Verbrennungsluftgebläse	M350/400	01V300043-12082	01V030244-16014
40300	Tasterwippe kpl.	M300-400	alle	
40301	Schutzgitter für Gebläse	M300-400	01V300021-04711	01V030244-16014
40303	Steckverbindung 5-pol.	M300-400	alle	
40304	Verbrennungsluftgebläse	M300	01V300021-04711	01V300041-07811
40497	Verbrennungsluftgebläse	M350/400	01V030256-16110	aktuell
45090	Anzündgebläse Leister Igniter	M300-400	Anzündgebläse Typ Leister Igniter	
45091	Zuleitung Anzündgebläse Igniter	M300-400	Anzündgebläse Typ Leister Igniter	
45092	Heizelement Leister Igniter	M300-400	Anzündgebläse Typ Leister Igniter	
45095	Kohlebürsten Leister Triac/Igniter	M300-400	Anzündgebläse Typ Leister	
45100	Befestigungssatz Leister Igniter	M300-400	Anzündgebläse Typ Leister Igniter	
45101	Anzündgebläse Leister Igniter kpl.	M300-400	alle	
47510	Verbrennungsluftgebläse	M300	01V030256-16110	aktuell

HDG M300 - 400 (2)



Art.Nr. Verkauf	Bezeichnung	Heizkessel	Kesselnummer von bis
30241	Sicherheitsthermostat EM-80, 95°C	M300-400	alle
30616	Steckverbindung 4-pol.	M300-400	alle
30620	Steckverbindung 4-pol.	M300-400	alle
30624	Steckverbindung 4-pol.	M300-400	alle
30632	Steckverbindung 3-pol.	M300-400	alle
30636	Steckverbindung 3-pol.	M300-400	alle
30651	CAN-Modul	M300-400	alle
40296	Differenzdrucktransmitter	M300-400	alle
40297	Druckwächter	M300-400	alle
40303	Steckverbindung 5-pol.	M300-400	alle
40357	Sicherheitsthermostat EM-80, 100°C	M300-400	alle

HDG M300 - 400 (3)



Elektro- und Anbauteile C
 Electrical- and attaching parts C
 13.09.2018 ET13_M300_Elektro_Anbauteile_2



Art.Nr. Verkauf	Bezeichnung	Heizkessel	Kesselnummer von bis	
30234	Brennraumtemperaturfühler	M300-400	alle	
30238	Isolierscheibe zu Lambda-Sonde	M300-400	alle	
30241	Sicherheitsthermostat EM-80	M300-400	alle	
30607	Tauchhülse 3-Fühler DN15	M300-400	alle	
32044	Rep.Satz Lambda-Sonde	M300-400	alle	
32048	Abgastemperaturfühler	M300-400	alle	
32514	Thermische Ablaufsicherung	M300-400	alle	
34617	Umwälzpumpe DN 50 (50/1-16)	M300-400	alle	
40285	Unterdruckrohr Umbausatz	M300-400	alle	
40294	Unterdruckrohr	M300-400	alle	
40295	Schlauch Unterdruckregelung	M300-400	alle	
40305	Umwälzpumpe DN 50 (50/1-12)	M300-400	alle	
40315	Saugzuggebläse	M300-400	01Z300016-04911	aktuell
40316	Rep.Satz Saugzuggebläse	M300-400	01Z300011-13510	01Z300015-13510
40317	Rep.Satz Saugzuggebläse	M300-400	01Z300016-04911	aktuell
40318	Motor Saugzuggebläse	M300-400	01Z300016-04911	aktuell
40319	Stellmotor	M300-400	alle	
40320	Umwälzpumpe DN 32 (30/1-8)	M300-400	alle	
40322	Vorlauffühler	M300-400	alle	
40323	Rücklauffühler	M300-400	alle	
40325	Leitung Brennraumtemp.fühler	M300-400	alle	
40351	Dichtung Saugzuggebläse	M300-400	01Z300016-04911	aktuell
40352	Anschlussflansch	M300-400	01Z300011-13510	aktuell
40354	Dichtung Saugzuggebläse	M300-400	01Z300011-13510	01Z300015-13510

Art.Nr. Verkauf	Bezeichnung	Heizkessel	Kesselnummer von	bis
40009	Fasermatte	M300-400	01V300034-07811	aktuell
40010	Fasermatte	M300-400	01V300034-07811	aktuell
40011	Brennkammerstein	M300-400	01V300034-07811	aktuell
40012	Brennkammerstein	M300-400	01V300034-07811	aktuell
40013	Brennkammerstein	M300-400	01V300034-07811	aktuell
40014	Brennkammerstein	M300-400	01V300034-07811	aktuell
40015	Brennkammerstein	M300-400	01V300034-07811	aktuell
40016	Brennkammerstein	M300-400	01V300034-07811	aktuell
40017	Brennkammerstein	M300-400	01V300034-07811	aktuell
40018	Brennkammerstein	M300-400	01V300034-07811	aktuell
40019	Brennkammerstein	M300-400	01V300034-07811	aktuell
40020	Brennkammerstein	M300-400	01V300034-07811	aktuell
40021	Brennkammerstein	M300-400	01V300034-07811	aktuell
40022	Brennkammerstein	M300-400	01V300034-07811	aktuell
40023	Brennkammerstein	M300-400	01V300034-07811	aktuell
40024	Brennkammerstein	M300-400	01V300034-07811	aktuell
40025	Brennkammerstein	M300-400	01V300034-07811	aktuell
40026	Brennkammerstein	M300-400	01V300034-07811	aktuell
40027	Brennkammerstein	M300-400	01V300034-07811	aktuell
40028	Brennkammerstein	M300-400	01V300034-07811	aktuell
40029	Brennkammerstein	M300-400	01V300034-07811	aktuell
40030	Brennkammerstein	M300-400	01V300034-07811	aktuell
40031	Brennkammerstein	M300-400	01V300034-07811	aktuell
40032	Brennkammerstein	M300-400	01V300034-07811	aktuell
40033	Brennkammerstein	M300-400	01V300034-07811	aktuell
40034	Brennkammerstein	M300-400	01V300034-07811	aktuell
40035	Brennkammerstein	M300-400	01V300034-07811	aktuell
40036	Brennkammerstein	M300-400	01V300034-07811	aktuell
40037	Brennkammerstein	M300-400	01V300034-07811	aktuell
40038	Brennkammerstein	M300-400	01V300034-07811	aktuell
40039	Brennkammerstein	M300-400	01V300034-07811	aktuell

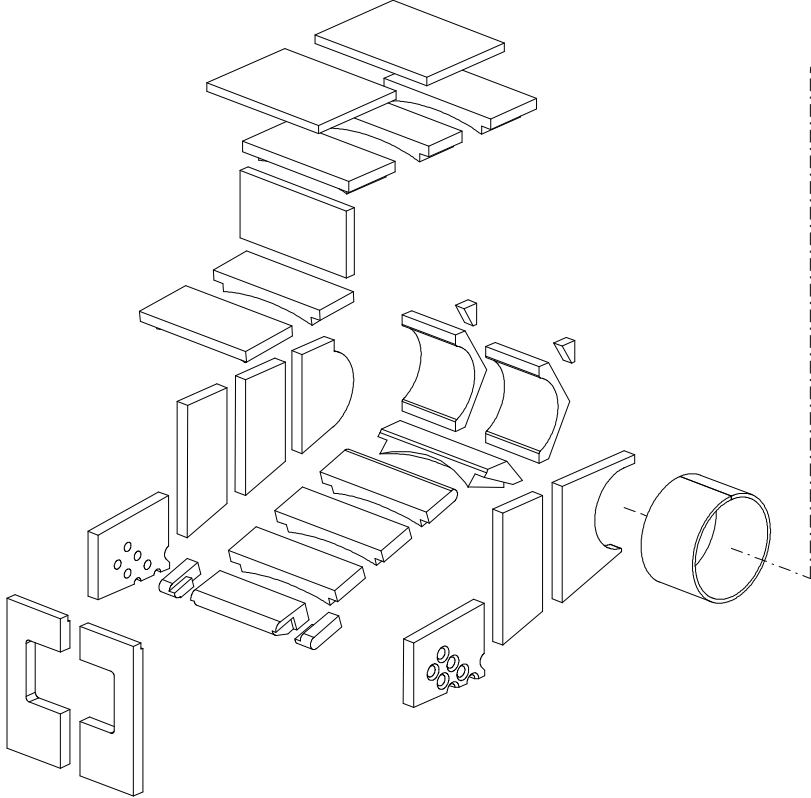
Art.Nr. Verkauf	Bezeichnung	Heizkessel	Kesselnummer von	bis
40040	Brennkammerstein	M300-400	01V300034-07811	aktuell
40041	Brennkammerstein	M300-400	01W300042-12095	aktuell
40042	Brennkammerstein	M300-400	01V300034-07811	aktuell
40043	Brennkammerstein	M300-400	01V300034-07811	aktuell
40044	Brennkammerstein	M300-400	01V300034-07811	aktuell
40045	Brennkammerstein	M300-400	01V300034-07811	aktuell
40046	Brennkammerstein	M300-400	01V300034-07811	aktuell
40047	Brennkammerstein	M300-400	01V300034-07811	aktuell
40049	Brennkammerstein	M300-400	01V300034-07811	aktuell
40050	Brennkammerstein Rost	M300-400	01V300034-07811	aktuell
40051	Brennkammerstein Rost	M300-400	01V300034-07811	aktuell
40052	Brennkammerstein	M300-400	01V300034-07811	aktuell
40053	Keilstein	M300-400	01V300034-07811	aktuell
40056	Brennkammer kpl.	M300-400	01V300034-07811	aktuell
40363	Umrüstsatz Umlenkstein	M300-400	01V300034-07811	aktuell
40365	Brennkammerstein	M300-400	01V030256-16110	aktuell
40366	Brennkammerstein	M300-400	01V030256-16110	aktuell
40367	Brennkammerstein	M300-400	01V030256-16110	aktuell
40373	Brennkammerstein Auslass	M300-400	01V300021-04711*	01V300041-07811*
40381	Brennkammerstein Auslass	M300-400	01V300021-04711**	01V300041-07811**
47509	Brennkammerstein	M300-400	01V300034-07811	aktuell

*nur Projekt 10HSF000543, 10HSF000610, 10HSF000310, 11HSF000303

** alle außer Projekt 10HSF000543, 10HSF000610, 10HSF000310, 11HSF000303

HDG M300 - 400 (2)

M 300	40000*
M 350/400	40001*



40373*
40381*
40041*

40373*
40381*
40041*

M 300	40002*
M 350/400	40003*

M 300	40004*
M 350/400	40005*

40054*
40417*


40008*
40401*

40008*
47511*

40006*
40400*

* Kesselnummer beachten!
* Observe boiler number!

Reparatursätze Brennkammer	
Repair kits combustion chamber	
13.09.2018	ET1 M300 Rep Sätze BRK 2



Art.Nr. Verkauf	Bezeichnung	Heizkessel	Kesselnummer von	bis
40000	Brennkammersteine Satz 1	M300	01V300034-07811	aktuell
40001	Brennkammersteine Satz 1	M350/400	01V300034-07811	aktuell
40002	Brennkammersteine Satz 2	M300	01V300034-07811	aktuell
40003	Brennkammersteine Satz 2	M350/400	01V300034-07811	aktuell
40004	Brennkammersteine Satz 3	M300	01V300034-07811	aktuell
40005	Brennkammersteine Satz 3	M350/400	01V300034-07811	aktuell
40006	Dämmplatte Steinfaser	M300-400	01V300034-07811	01V030244-16014
40007	Dämmung Thermax	M300-400	01V300034-07811	aktuell
40008	Dämmplatte Steinfaser	M300-400	01V300034-07811	01V030244-16014
40041	Brennkammerstein	M300-400	01W300042-12095	aktuell
40054	Rep.Satz Unterlegblech Rost	M300-400	01V300034-07811	01V030244-16014
40055	Aschenschale kpl.	M300-400	01V300034-07811	aktuell
40371	Seitenteil außen	M300-400	01V300034-07811	01V030244-16014
40372	Nachrüstsatz Dämmstein	M300-400	01V300034-07811	01V030244-16014
40373	Brennkammerstein Auslass	M300-400	01V300021-04711*	01V300041-07811*
40381	Brennkammerstein Auslass	M300-400	01V300021-04711**	01V300041-07811**
40400	Dämmplatte Steinfaser	M300-400	01V030256-16110	aktuell
40401	Dämmplatte Steinfaser	M300-400	01V030256-16110	aktuell
40417	Rep.Satz Unterlegblech Rost	M300-400	01V030256-16110	aktuell
47511	Dämmplatte Steinfaser	M300-400	01V030256-16110	aktuell

*nur Projekt 10HSF000543, 10HSF000610, 10HSF000310, 11HSF000303

** alle außer Projekt 10HSF000543, 10HSF000610, 10HSF000310, 11HSF000303

4 Brennkammertür/Combustion chamber door

<ul style="list-style-type: none"> * Kesselnummer beachten! * Observe boiler number! 	<p>Brennkammertuer alt Combustion chamber door old</p> <p>13.09.2018 ET2 M300 BRK Tuer alt 2</p>	
--	--	--

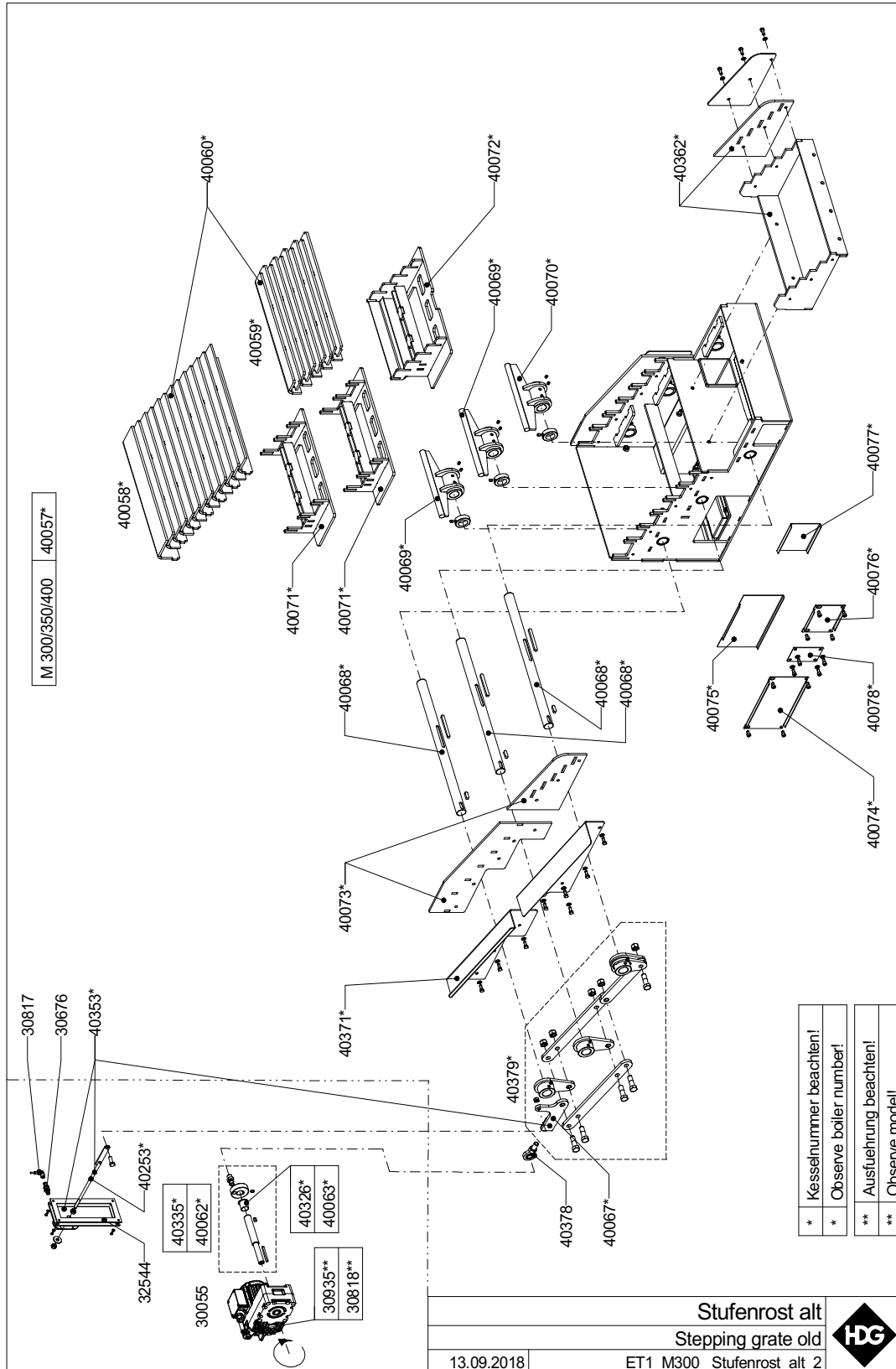
<ul style="list-style-type: none"> * Kesselnummer beachten! * Observe boiler number! ** Ausfuehrung beachten! ** Observe model! 	<p>Brennkammertuer alt Combustion chamber door old</p> <p>13.09.2018 ET7 M300 BRK Tuer alt 2</p>	
---	--	--

<ul style="list-style-type: none"> * Kesselnummer beachten! * Observe boiler number! ** Ausfuehrung beachten! ** Observe model! 	<p>Brennkammertuer Combustion chamber door</p> <p>13.09.2018 ET7 M300 BRK Tuer 2</p>	
---	--	--

Art.Nr. Verkauf	Bezeichnung	Heizkessel	Kesselnummer von bis	
32611	Dichtsatz 22 mm / 2 m	M300-400	alle	
40239	Scharnier	M300-400	01V300021-04711	01V030244-16014
40241	Befestigungsschraube M12 kpl.	M300-400	alle	
40245	Brennkammertür kpl.	M300-400	01V300043-12082	aktuell
40246	Rep.Satz Brennkammertür	M300-400	alle	
40488	Scharnier	M300-400	01V030256-16110	aktuell

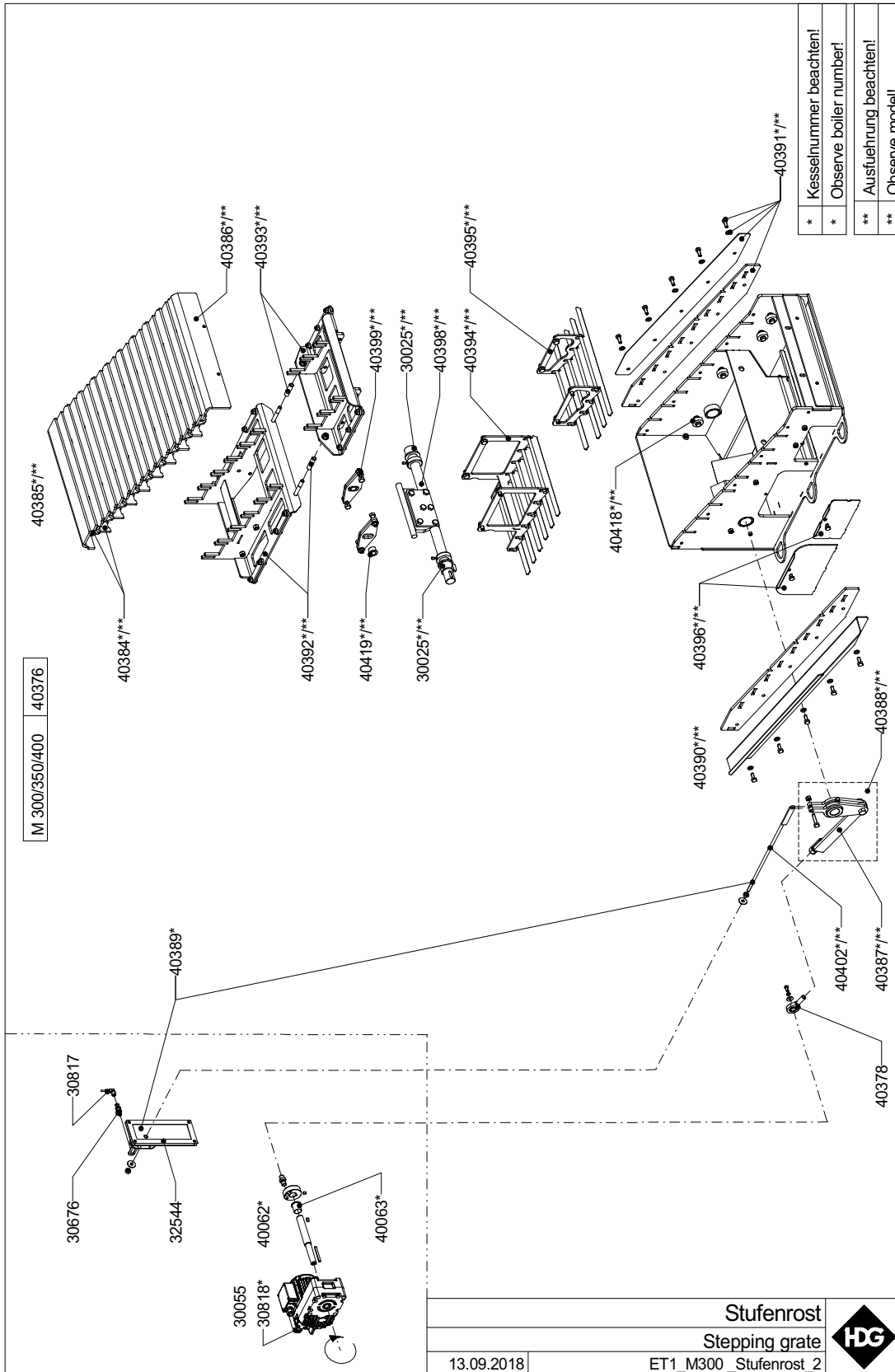
5 Stufenrost/Stepping grate

STUFENROST ALT / STEPPING GRATE OLD



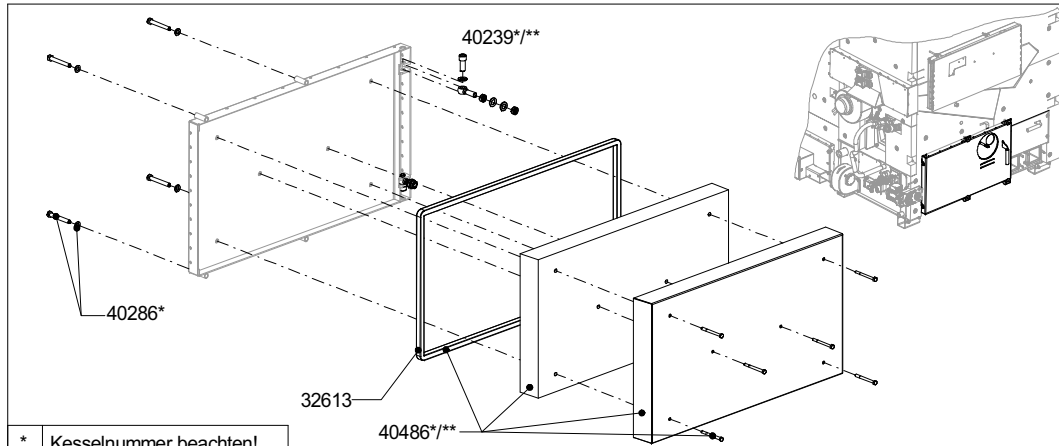
Art.Nr. Verkauf	Bezeichnung	Heizkessel	Kesselnummer von bis	
30055	Getriebemotor 0,05 kW	M300-400	alle	
30676	Nahrungsschalter induktiv	M300-400	alle	
30817	Kabeldose	M300-400	alle	
30818	Kondensator 6 μ F	M300-400	01V300021-04711	aktuell
30935	Kondensator 8 μ F	M300-400	01V300021-04711	01V030244-16014
32544	Dichtband Tesamoll 10m-Rolle	M300-400	alle	
40057	2-Zonen Stufenrost kpl.	M300-400	01V300021-04711	01V030244-16014
40058	Stufenrostelemente Zone A kpl.	M300-400	01V300021-04711	01V030244-16014
40059	Stufenrostelemente Zone B kpl.	M300-400	01V300021-04711	01V030244-16014
40060	Stufenrostelemente kpl.	M300-400	01V300021-04711	01V030244-16014
40062	Antriebswelle Rost kpl.	M300-400	01V030086-13198	aktuell
40063	Gleitlagerbuchse Antriebswelle	M300-400	01V030086-13198	aktuell
40067	Antriebsstange mit Gelenk kpl.	M300-400	01V300021-04711	01V030244-16014
40068	Mitnehmerwelle kpl.	M300-400	01V300021-04711	01V030244-16014
40069	Mitnehmer kurz kpl.	M300-400	01V300021-04711	01V030244-16014
40070	Mitnehmer lang kpl.	M300-400	01V300021-04711	01V030244-16014
40071	Schlitten Zone A	M300-400	01V300021-04711	01V030244-16014
40072	Schlitten Zone B	M300-400	01V300021-04711	01V030244-16014
40073	Seitenteil innen kpl.	M300-400	01V300021-04711	01V030244-16014
40074	Revisionsdeckel gro kpl.	M300-400	01V300021-04711	01V300041-07811
40075	Revisionsdeckel gro kpl.	M300-400	01V300043-12082	01V030244-16014
40076	Revisionsdeckel klein kpl.	M300-400	01V300021-04711	01V300041-07811
40077	Revisionsdeckel klein kpl.	M300-400	01V300043-12082	01V030244-16014
40078	Revisionsdeckel mitte kpl.	M300-400	01V300021-04711	01V300041-07811
40253	Initiatorhebel Stufenrost	M300-400	01V030086-13198	01V030244-16014
40326	Gleitlagerbuchse Antriebswelle	M300-400	01V300021-04711	01V030072-13122
40335	Antriebswelle Rost	M300-400	01V300021-04711	01V030072-13122
40353	Nachrstsatz Rostberwachung	M300-400	01V300021-04711	01V030072-13122
40362	Halterahmen Stufenrost	M300-400	01V300021-04711	01V030244-16014
40371	Seitenteil auen	M300-400	01V300034-07811	01V030244-16014
40378	Gelenkkopf mit Aussengewinde	M300-400	alle	
40379	Rep.Satz Hebel Stufenrostantrieb	M300-400	01V300021-04711	01V030244-16014

STUFENROST NEU / STEPPING GRATE NEW



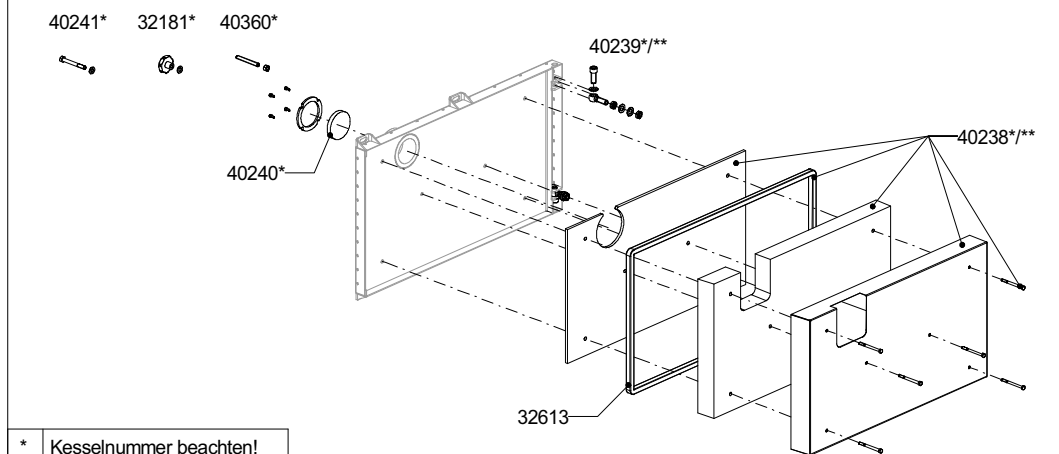
Art.Nr. Verkauf	Bezeichnung	Heizkessel	Kesselnummer von bis	
30025	Gleitlagerbuchse	M300-400	01V030256-16110	aktuell
30055	Getriebemotor 0,05 kW	M300-400	alle	
30676	Näherungsschalter induktiv	M300-400	alle	
30817	Kabeldose	M300-400	alle	
30818	Kondensator 6 µF	M300-400	01V030256-16110	aktuell
32544	Dichtband Tesamoll 10m-Rolle	M300-400	alle	
40062	Antriebswelle Rost	M300-400	01V030086-13198	aktuell
40063	Gleitlagerbuchse Antriebswelle	M300-400	01V030086-13198	aktuell
40376	Stufenrost mit Unterrostent. kpl.	M300-400	alle	
40378	Gelenkkopf mit Außengewinde	M300-400	alle	
40384	Stufenpaar kpl.	M300-400	01V030256-16110	aktuell
40385	Satz Stufenrostelemente kpl.	M300-400	01V030256-16110	aktuell
40386	Auslassblech kpl.	M300-400	01V030256-16110	aktuell
40387	Antriebsstange geschweißt	M300-400	01V030256-16110	aktuell
40388	Rep.Satz Hebel Stufenrostantrieb	M300-400	01V030256-16110	aktuell
40389	Nachrüstsatz Rostüberwachung	M300-400	01V030256-16110	aktuell
40390	Seitenteil gebogen kpl.	M300-400	01V030256-16110	aktuell
40391	Seitenteil flach kpl.	M300-400	01V030256-16110	aktuell
40392	Schlitten Zone A	M300-400	01V030256-16110	aktuell
40393	Schlitten Zone B	M300-400	01V030256-16110	aktuell
40394	Rep.Satz Schieber 1 kpl.	M300-400	01V030256-16110	aktuell
40395	Rep.Satz Schieber 2 kpl.	M300-400	01V030256-16110	aktuell
40396	Revisionsdeckel kpl.	M300-400	01V030256-16110	aktuell
40398	Mitnehmer mit Welle kpl.	M300-400	01V030256-16110	aktuell
40399	Mitnehmerblech kpl.	M300-400	01V030256-16110	aktuell
40402	Initiatorhebel Stufenrost	M300-400	01V030256-16110	aktuell
40418	Rolle für Schlitten kpl.	M300-400	01V030256-16110	aktuell
40419	Gleitlagerbuchse	M300-400	01V030256-16110	aktuell

6 Stufenrosttür/Step. grate door



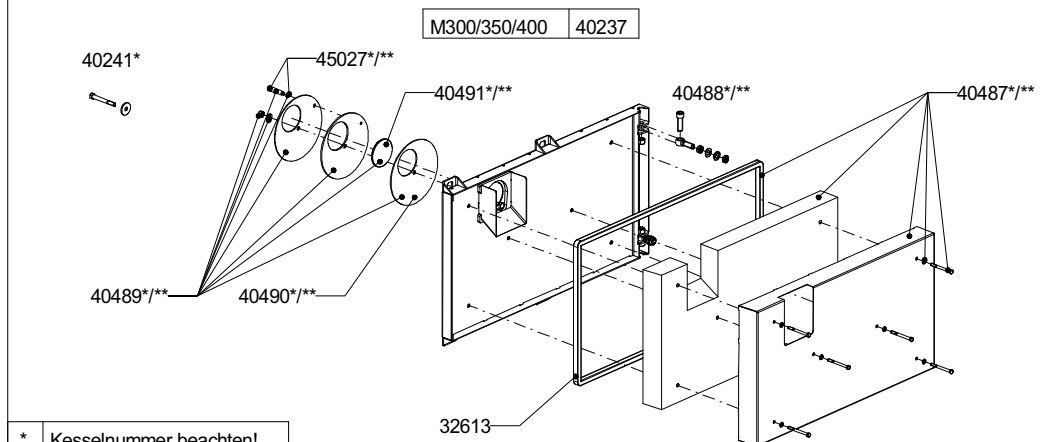
- * Kesselnummer beachten!
- * Observe boiler number!
- ** Ausfuehrung beachten!
- ** Observe model!

Stufenrosttuer alt	
Stepping grate door old	
13.09.2018	ET1 M300 Stufenrosttuer alt 2



- * Kesselnummer beachten!
- * Observe boiler number!
- ** Ausfuehrung beachten!
- ** Observe model!

Stufenrosttuer alt	
Stepping grate door old	
13.09.2018	ET6 M300 Stufenrosttuer alt 2



- * Kesselnummer beachten!
- * Observe boiler number!
- ** Ausfuehrung beachten!
- ** Observe model!

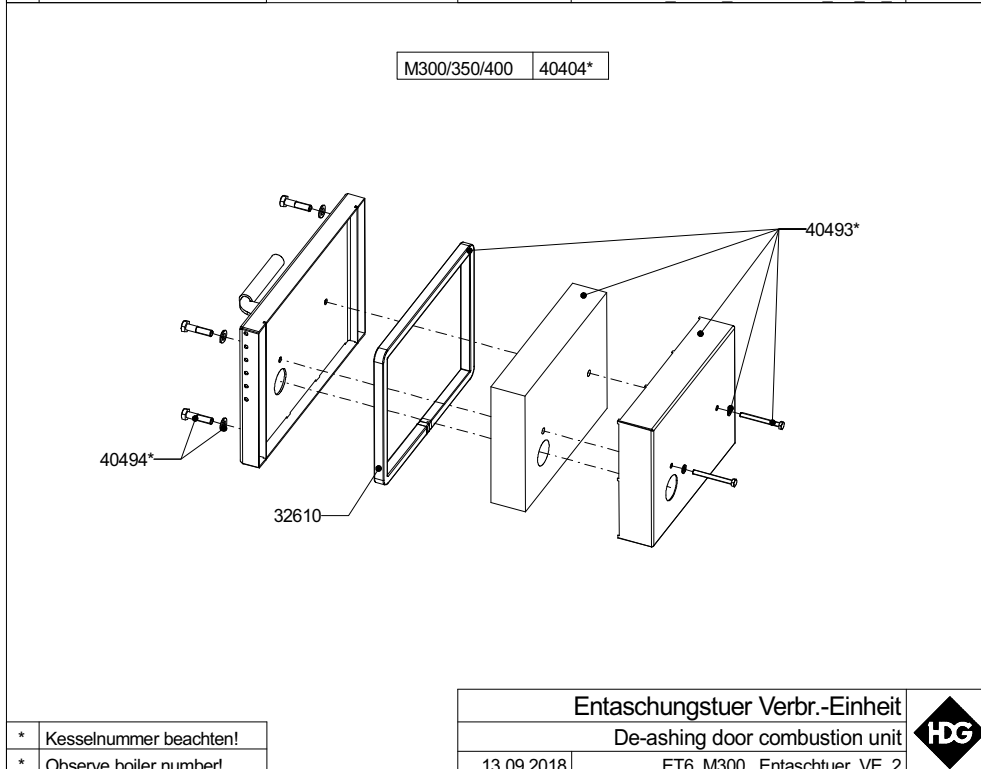
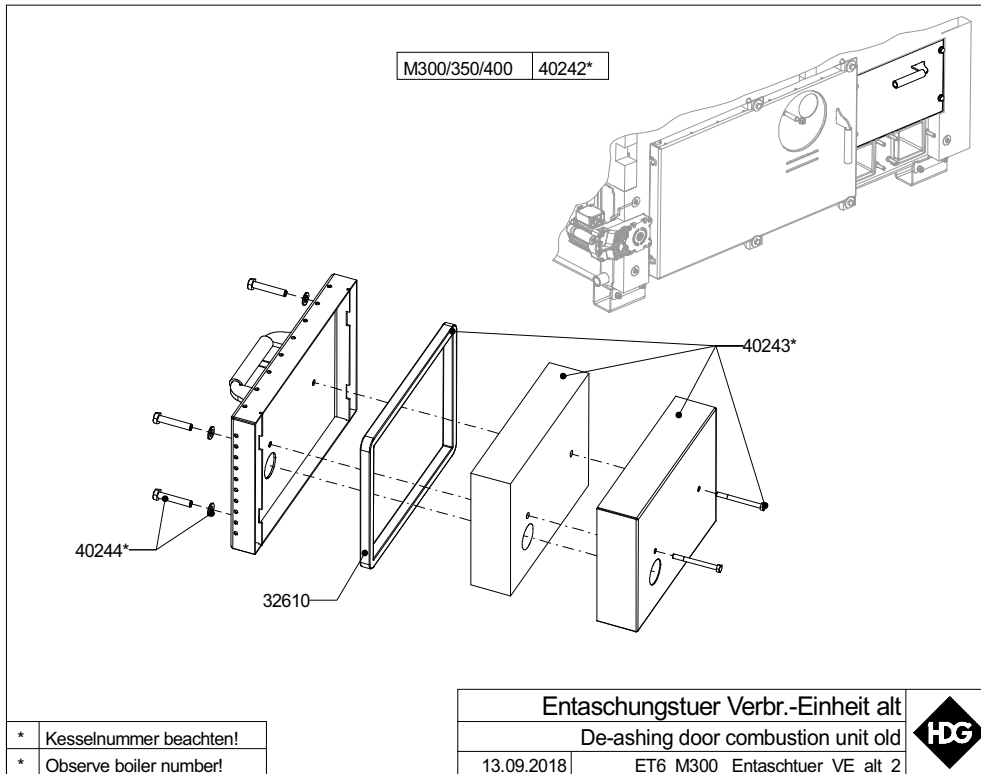
Stufenrosttuer	
Stepping grate door	
13.09.2018	ET6 M300 Stufenrosttuer 2



Art.Nr. Verkauf	Bezeichnung	Heizkessel	Kesselnummer von bis	
32181	Sterngriff M12	M300-400	01V030086-13198	01V030244-16014
32613	Dichtsatz 22 mm / 3 m	M300-400	alle	
40237	Stufenrosttür kpl.	M300-400	alle	
40238	Rep.Satz Stufenrosttür	M300-400	01V300034-07811	01V030244-16014
40239	Scharnier	M300-400	01V300021-04711	01V030244-16014
40240	Schauglas	M300-400	01V300034-07811	01V030244-16014
40241	Befestigungsschraube M12 kpl.	M300-400	01V300034-07811	01V030072-13122
40286	Befestigungsschraube M12	M300-400	01V300021-04711	01V300025-04711
40360	Gewindestange M12	M300-400	01V030086-13198	01V030244-16014
40486	Rep.Satz Stufenrosttür	M300-400	01V300021-04711	01V300025-04711
40487	Rep.Satz Stufenrosttür	M300-400	01V030256-16110	aktuell
40488	Scharnier	M300-400	01V030256-16110	aktuell
40489	Drehschieber kpl.	M300-400	01V030256-16110	aktuell
40490	Dichtung Schauglas	M300-400	01V030256-16110	aktuell
40491	Schauglas	M300-400	01V030256-16110	aktuell
45027	Konusgriff fest schwarz	M300-400	01V030256-16110	aktuell

7 Türen Verbrennungseinheit/ Combustion unit doors

ENTASCHUNGSTÜR / DE-ASHING DOOR



Art.Nr. Verkauf	Bezeichnung	Heizkessel	Kesselnummer von bis	
32610	Dichtsatz 22 mm / 1,5 m	M300-400	alle	
40242	Entaschungstür Verbr.einheit	M300-400	01V300021-04711	01V030244-16014
40243	Rep.Satz Entaschungstür Verbr.	M300-400	01V300021-04711	01V030244-16014
40244	Befestigungsschraube M12	M300-400	01V300021-04711	01V030244-16014
40404	Entaschungstür Verbr.einheit	M300-400	01V030256-16110	aktuell
40493	Rep.Satz Entaschungstür Verbr.	M300-400	01V030256-16110	aktuell
40494	Befestigungsschraube M12	M300-400	01V030256-16110	aktuell

DECKEL VERBRENNUNGSEINHEIT / COMBUSTION UNIT LID

M300/350/400	40247*
--------------	--------

* Kesselnummer beachten!		Deckel Verbrennungseinheit alt	
* Observe boiler number!		Combustion unit lid old	
		13.09.2018	ET6 M300 Deckel VE alt 2

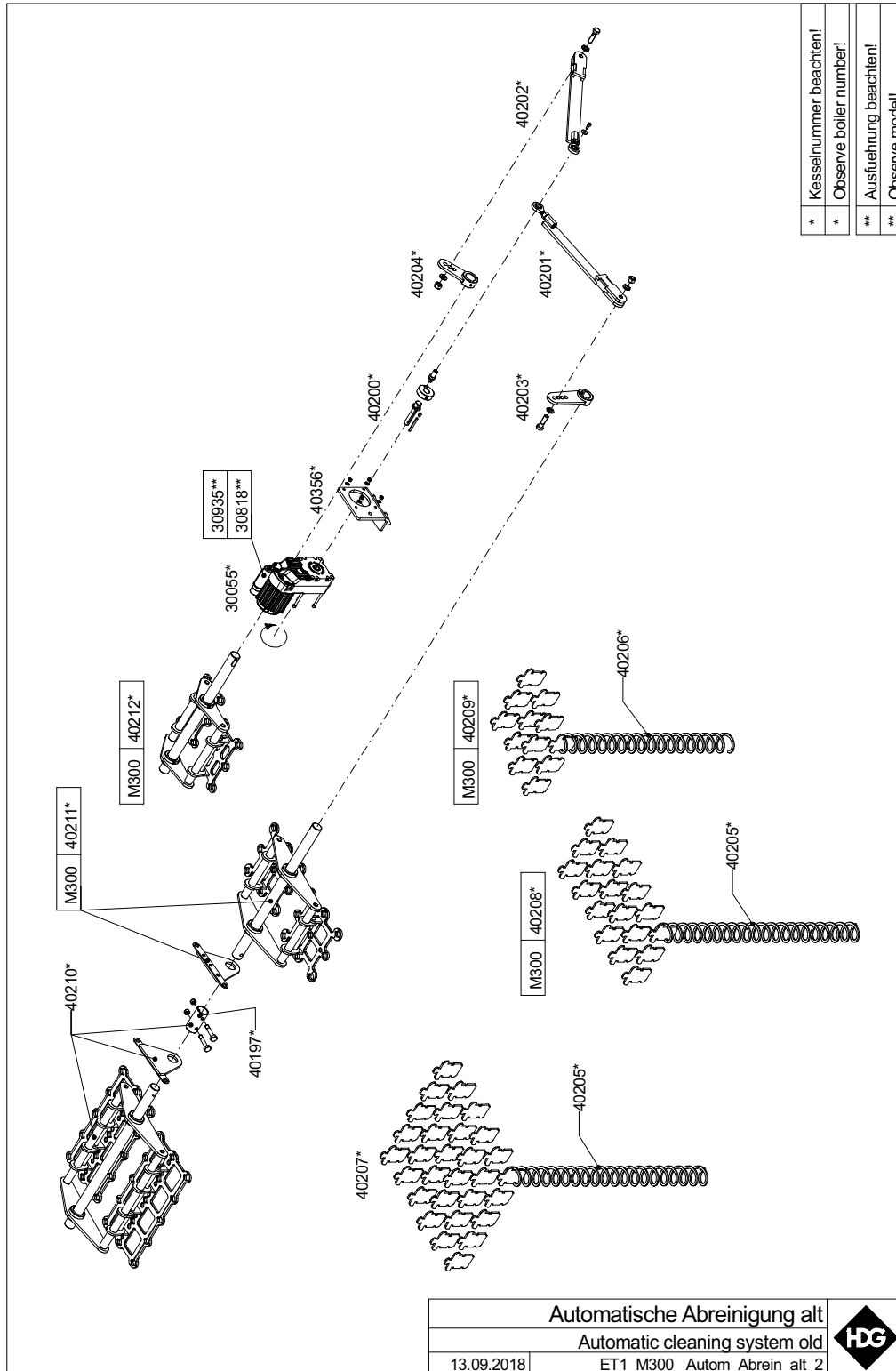
M300/350/400	40495*
--------------	--------

* Kesselnummer beachten!		Deckel Verbrennungseinheit	
* Observe boiler number!		Combustion unit lid	
		13.09.2018	ET6 M300 Deckel VE 2

Art.Nr. Verkauf	Bezeichnung	Heizkessel	Kesselnummer von bis	
30909	Scharnier	M300-400	01V030256-16110	aktuell
32612	Dichtsatz 22 mm / 2,5 m	M300-400	alle	
40239	Scharnier	M300-400	01V300021-04711	01V030244-16014
40247	Deckel Verbrennungseinheit	M300-400	01V300021-04711	01V030244-16014
40248	Rep.Satz Deckel Verbr.einheit	M300-400	01V300021-04711	01V030244-16014
40249	Deckelsicherung kpl.	M300-400	01V300021-04711	01V030244-16014
40250	Befestigungsschraube M12	M300-400	01V300021-04711	01V030244-16014
40403	Deckelsicherung kpl.	M300-400	01V030256-16110	aktuell
40495	Deckel Verbrennungseinheit	M300-400	01V030256-16110	aktuell
40496	Rep.Satz Deckel Verbr.einheit	M300-400	01V030256-16110	aktuell
40498	Türgriff	M300-400	01V030256-16110	aktuell
46095	Befestigungsschraube M12	M300-400	01V030256-16110	aktuell

8 Automatische Abreinigung/ Automatic cleaning system

ABREINIGUNG ALT / CLEANING SYSTEM OLD (1)

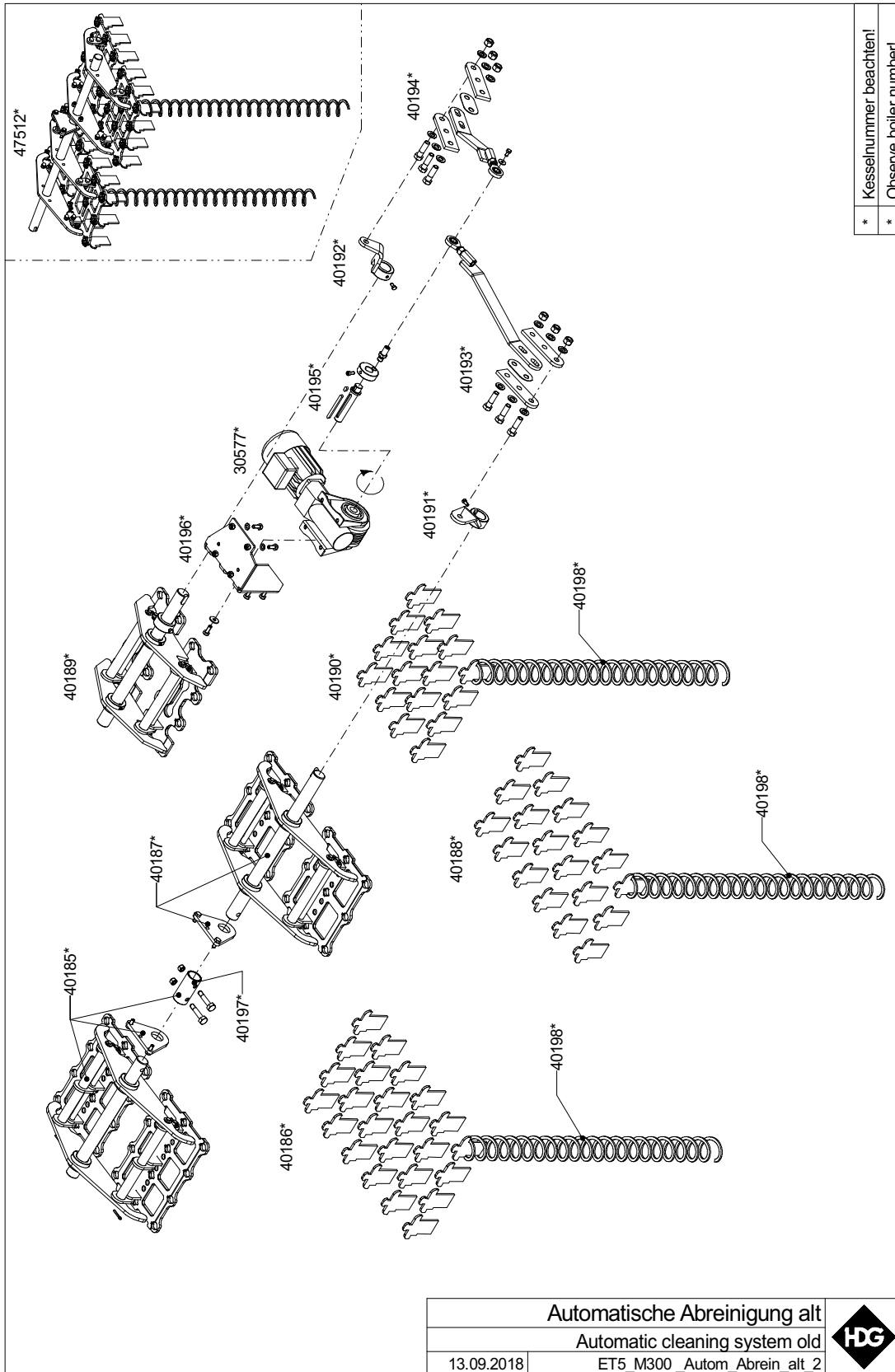


Automatische Abreinigung alt
Automatic cleaning system old
13.09.2018 ET1_M300_Autom_Abrein_alt 2



Art.Nr. Verkauf	Bezeichnung	Heizkessel	Kesselnummer von bis	
30055	Getriebemotor 0,05 kW	M300-400	01Z300011-13510	01Z300031-08011
30818	Kondensator 6 µF	M300-400	01Z300011-13510	01Z300031-08011
30935	Kondensator 8 µF	M300-400	01Z300011-13510	01Z300031-08011
40197	Distanzrohr kpl.	M300-400	01W300006-13410	01W030254-16015
40200	Antriebswelle kpl.	M300-400	01Z300011-13510	01Z300031-08011
40201	Antriebsarm 1 kpl.	M300-400	01Z300011-13510	01Z300031-08011
40202	Antriebsarm 2 kpl.	M300-400	01Z300011-13510	01Z300031-08011
40203	Pendel 1 kpl.	M300-400	01Z300011-13510	01Z300031-08011
40204	Pendel 2 kpl.	M300-400	01Z300011-13510	01Z300031-08011
40205	Abreinigungsturbulator lang	M300-400	01W300006-13410	01W300026-07911
40206	Abreinigungsturbulator kurz	M300-400	01Z300011-13510	01Z300031-08011
40207	Satz Turbulatoren 1 kpl.	M300-400	01W300006-13410	01W300026-07911
40208	Satz Turbulatoren 2 kpl.	M300	01Z300011-13510	01Z300031-08011
40209	Satz Turbulatoren 3 kpl.	M300	01Z300011-13510	01Z300031-08011
40210	Wippe 1 kpl.	M300-400	01W300006-13410	01W300026-07911
40211	Wippe 2 kpl.	M300	01Z300011-13510	01Z300031-08011
40212	Wippe 3 kpl.	M300	01Z300011-13510	01Z300031-08011
40356	Motorhalterung kpl.	M300-400	01Z300011-13510	01Z300031-08011

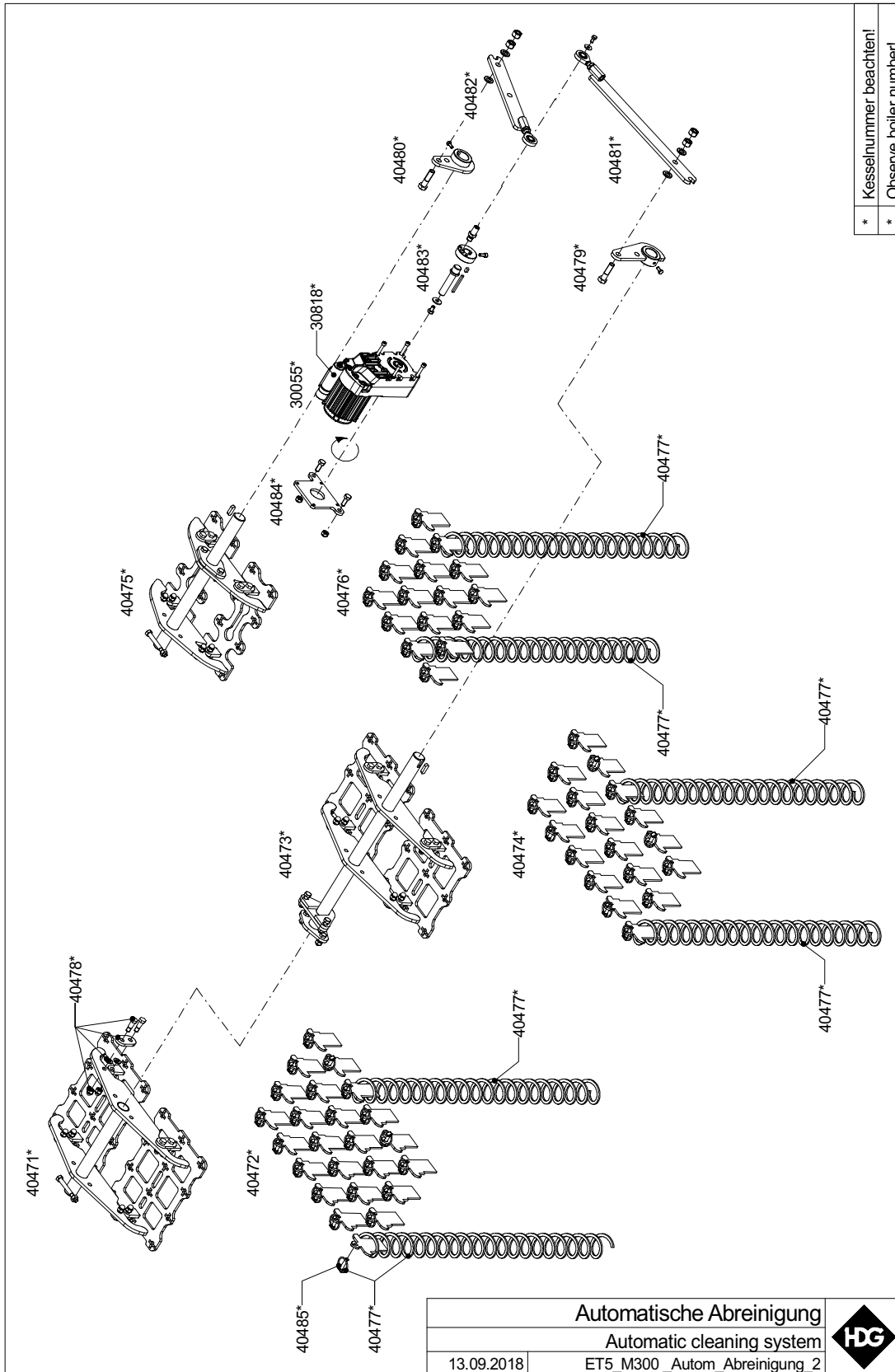
ABREINIGUNG ALT / CLEANING SYSTEM OLD (2)



* Kesselnummer beachten!
* Observe boiler number!

Art.Nr. Verkauf	Bezeichnung	Heizkessel	Kesselnummer von bis	
30577	Getriebemotor 0,37 kW	M300-400	01W300042-12095	01W030254-16015
40185	Wippe 1 kpl.	M300-400	01W300042-12095	01W030254-16015
40186	Satz Turbulatoren 1 kpl.	M300-400	01W300042-12095	01W030254-16015
40187	Wippe 2 kpl.	M300-400	01W300042-12095	01W030254-16015
40188	Satz Turbulatoren 2 kpl.	M300-400	01W300042-12095	01W030254-16015
40189	Wippe 3 kpl.	M300-400	01W300042-12095	01W030254-16015
40190	Satz Turbulatoren 3 kpl.	M300-400	01W300042-12095	01W030254-16015
40191	Pendel 1 kpl.	M300-400	01W300042-12095	01W030254-16015
40192	Pendel 2 kpl.	M300-400	01W300042-12095	01W030254-16015
40193	Antriebsarm lang kpl.	M300-400	01W300042-12095	01W030254-16015
40194	Antriebsarm kurz kpl.	M300-400	01W300042-12095	01W030254-16015
40195	Antriebswelle kpl.	M300-400	01W300042-12095	01W030254-16015
40196	Motorhalterung kpl.	M300-400	01W300042-12095	01W030254-16015
40197	Distanzrohr kpl.	M300-400	01W300006-13410	01W030254-16015
40198	Abreinigungsturbulator	M300-400	01W300042-12095	01W030254-16015
47512	Nachrüstsatz Abreinigung	M300-400	01W300042-12095	01W030254-16015

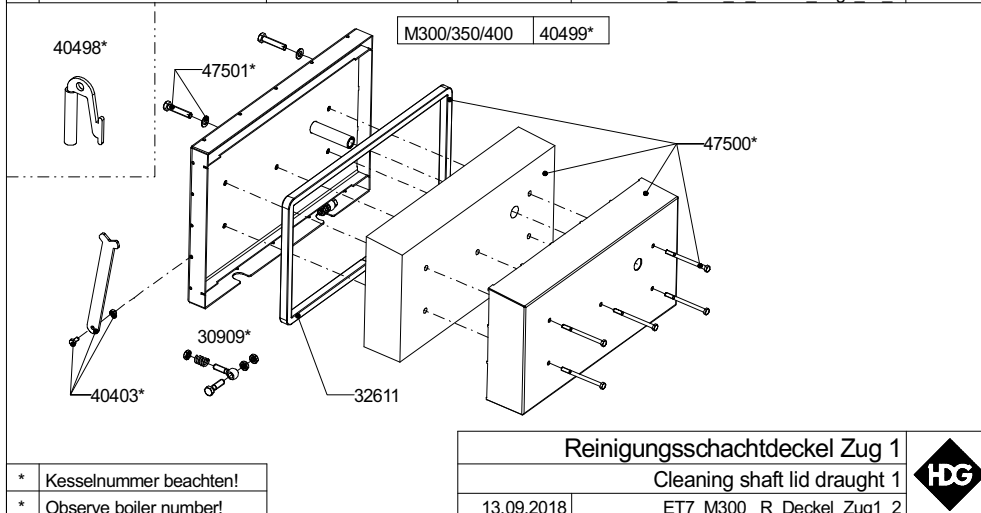
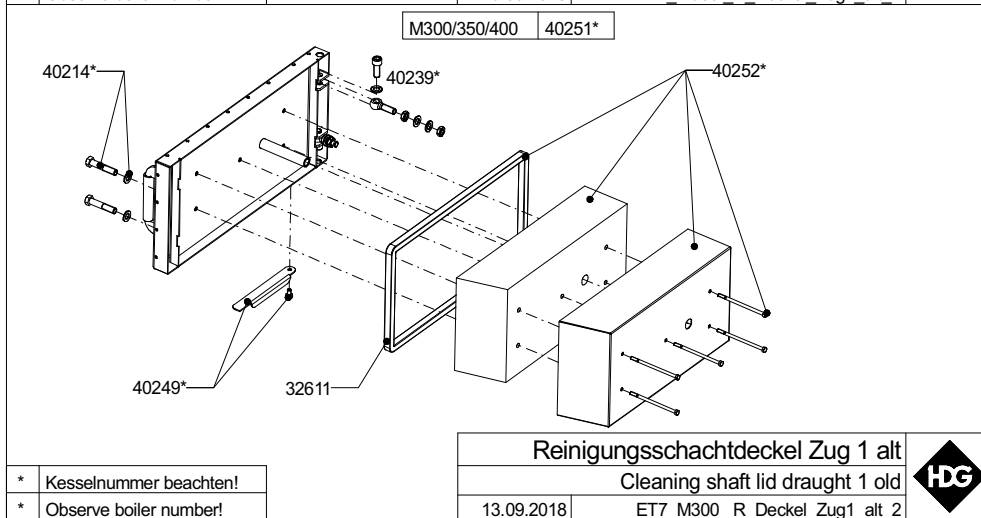
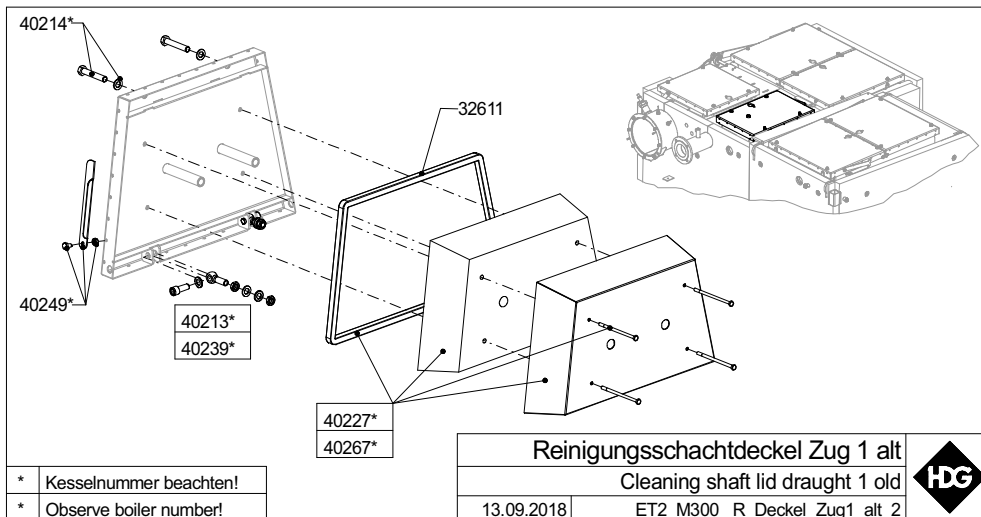
ABREINIGUNG NEU / CLEANING SYSTEM NEW



Art.Nr. Verkauf	Bezeichnung	Heizkessel	Kesselnummer von	bis
30055	Getriebemotor 0,37 kW	M300-400	01V030256-16110	aktuell
30818	Kondensator 6 µF	M300-400	01W030255-16061	aktuell
40471	Wippe Z2 kpl.	M300-400	01W030255-16061	aktuell
40472	Satz Turbulatoren Z2 kpl.	M300-400	01W030255-16061	aktuell
40473	Wippe Z3 kpl.	M300-400	01W030255-16061	aktuell
40474	Satz Turbulatoren Z3 kpl.	M300-400	01W030255-16061	aktuell
40475	Wippe Z4 kpl.	M300-400	01W030255-16061	aktuell
40476	Satz Turbulatoren Z4 kpl.	M300-400	01W030255-16061	aktuell
40477	Abreinigungsturbulator kpl	M300-400	01W030255-16061	aktuell
40478	Gelenkblech kpl.	M300-400	01W030255-16061	aktuell
40479	Pendel 1 kpl.	M300-400	01W030255-16061	aktuell
40480	Pendel 2 kpl.	M300-400	01W030255-16061	aktuell
40481	Antriebsarm lang kpl.	M300-400	01W030255-16061	aktuell
40482	Antriebsarm kurz kpl.	M300-400	01W030255-16061	aktuell
40483	Antriebswelle kpl.	M300-400	01W030255-16061	aktuell
40484	Motorhalterung kpl.	M300-400	01W030255-16061	aktuell
40485	Klappsplint D10x40 mm	M300-400	01W030255-16061	aktuell

9 Reinigungschachtdeckel/ Cleaning shaft lid

ZUG 1 / DRAUGHT 1



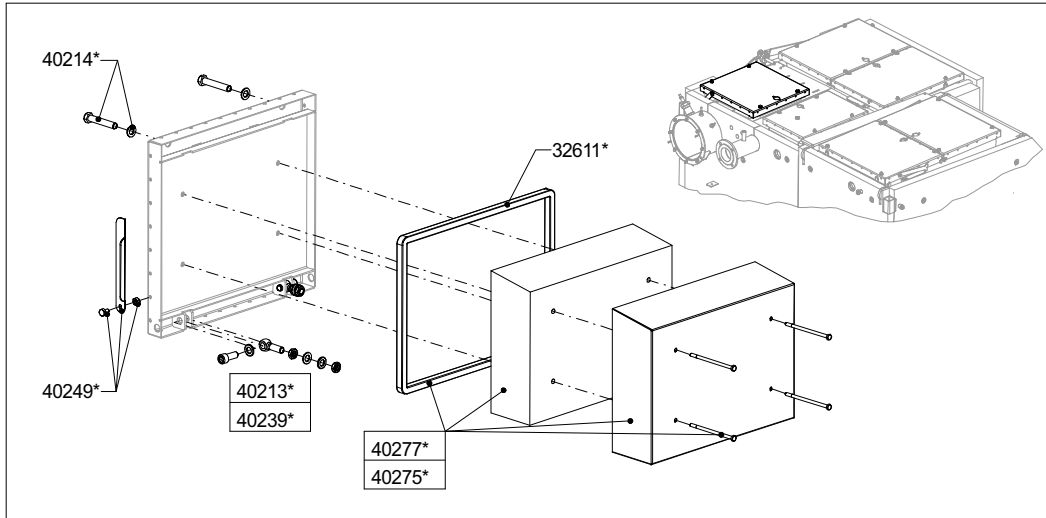
Art.Nr. Verkauf	Bezeichnung	Heizkessel	Kesselnummer von bis	
30909	Scharnier	M300-400	01W030255-16061	aktuell
32611	Dichtsatz 22 mm / 2 m	M300-400	alle	
40213	Scharnier	M300-400	01W300006-13410	01W300009-13410
40214	Befestigungsschraube M16	M300-400	01W300006-13410	01W030254-16015
40227	Rep.Satz R.deckel Zug 1	M300-400	01W300006-13410	01W300009-13410
40239	Scharnier	M300-400	01W300011-04811	01W030254-16015
40249	Deckelsicherung kpl.	M300-400	01W300006-13410	01W030254-16015
40251	R.schachtdeckel Zug 1 kpl.	M300-400	01W300042-12095	01W030254-16015
40252	Rep.Satz R.deckel Zug 1	M300-400	01W300042-12095	01W030254-16015
40267	Rep.Satz R.deckel Zug 1	M300-400	01W300011-04811	01W300030-07911
40403	Deckelsicherung kpl.	M300-400	01W030255-16061	aktuell
40498	Türgriff	M300-400	01W030255-16061	aktuell
40499	R.schachtdeckel Zug 1 kpl.	M300-400	01W030255-16061	aktuell
47500	Rep.Satz R.deckel Zug 1	M300-400	01W030255-16061	aktuell
47501	Befestigungsschraube M16	M300-400	01W030255-16061	aktuell

ZUG 2 + 3 / DRAUGHT 2 + 3

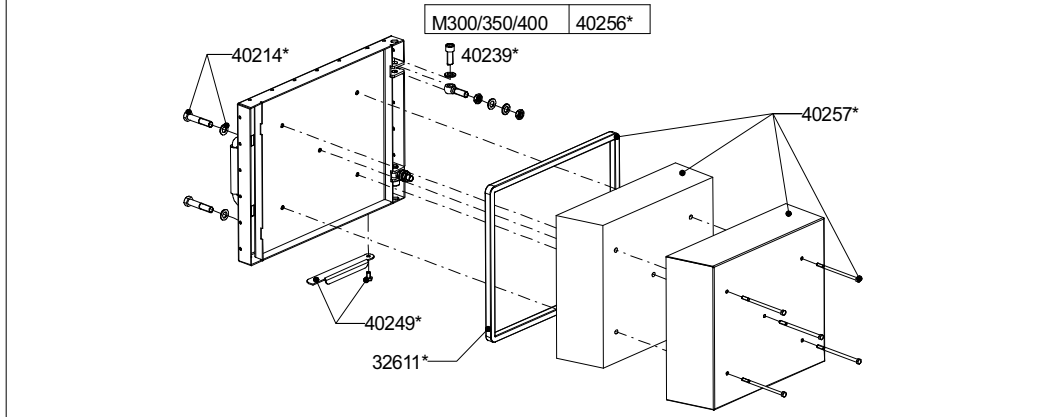
	<table border="1"> <tr> <td>* Kesselnummer beachten!</td> <td></td> </tr> <tr> <td>* Observe boiler number!</td> <td></td> </tr> <tr> <td colspan="2" style="text-align: center;">HG</td> </tr> <tr> <td colspan="2" style="text-align: center;">Reinigungsschachtdeckel Zug 2 alt</td> </tr> <tr> <td colspan="2" style="text-align: center;">Cleaning shaft lid draught 2 old</td> </tr> <tr> <td>13.09.2018</td> <td>ET2 M300_R_Deckel_Zug2_alt.2</td> </tr> <tr> <td>M300/350/400</td> <td>40254*</td> </tr> </table>	* Kesselnummer beachten!		* Observe boiler number!		HG		Reinigungsschachtdeckel Zug 2 alt		Cleaning shaft lid draught 2 old		13.09.2018	ET2 M300_R_Deckel_Zug2_alt.2	M300/350/400	40254*
* Kesselnummer beachten!															
* Observe boiler number!															
HG															
Reinigungsschachtdeckel Zug 2 alt															
Cleaning shaft lid draught 2 old															
13.09.2018	ET2 M300_R_Deckel_Zug2_alt.2														
M300/350/400	40254*														
	<table border="1"> <tr> <td>* Kesselnummer beachten!</td> <td></td> </tr> <tr> <td>* Observe boiler number!</td> <td></td> </tr> <tr> <td colspan="2" style="text-align: center;">HG</td> </tr> <tr> <td colspan="2" style="text-align: center;">Reinigungsschachtdeckel Zug 3 alt</td> </tr> <tr> <td colspan="2" style="text-align: center;">Cleaning shaft lid draught 3 old</td> </tr> <tr> <td>13.09.2018</td> <td>ET3 M300_R_Deckel_Zug3_alt.2</td> </tr> <tr> <td>M300/350/400</td> <td>40380*</td> </tr> </table>	* Kesselnummer beachten!		* Observe boiler number!		HG		Reinigungsschachtdeckel Zug 3 alt		Cleaning shaft lid draught 3 old		13.09.2018	ET3 M300_R_Deckel_Zug3_alt.2	M300/350/400	40380*
* Kesselnummer beachten!															
* Observe boiler number!															
HG															
Reinigungsschachtdeckel Zug 3 alt															
Cleaning shaft lid draught 3 old															
13.09.2018	ET3 M300_R_Deckel_Zug3_alt.2														
M300/350/400	40380*														
	<table border="1"> <tr> <td>* Kesselnummer beachten!</td> <td></td> </tr> <tr> <td>* Observe boiler number!</td> <td></td> </tr> <tr> <td colspan="2" style="text-align: center;">HG</td> </tr> <tr> <td colspan="2" style="text-align: center;">Reinigungsschachtdeckel Zug 2+3 alt</td> </tr> <tr> <td colspan="2" style="text-align: center;">Cleaning shaft lid draught 2+3 old</td> </tr> <tr> <td>13.09.2018</td> <td>ET7 M300_R_Deckel_Zug2-3_alt.2</td> </tr> <tr> <td>M300/350/400</td> <td>40380*</td> </tr> </table>	* Kesselnummer beachten!		* Observe boiler number!		HG		Reinigungsschachtdeckel Zug 2+3 alt		Cleaning shaft lid draught 2+3 old		13.09.2018	ET7 M300_R_Deckel_Zug2-3_alt.2	M300/350/400	40380*
* Kesselnummer beachten!															
* Observe boiler number!															
HG															
Reinigungsschachtdeckel Zug 2+3 alt															
Cleaning shaft lid draught 2+3 old															
13.09.2018	ET7 M300_R_Deckel_Zug2-3_alt.2														
M300/350/400	40380*														
	<table border="1"> <tr> <td>* Kesselnummer beachten!</td> <td></td> </tr> <tr> <td>* Observe boiler number!</td> <td></td> </tr> <tr> <td colspan="2" style="text-align: center;">HG</td> </tr> <tr> <td colspan="2" style="text-align: center;">Reinigungsschachtdeckel Zug 2 + 3</td> </tr> <tr> <td colspan="2" style="text-align: center;">Cleaning shaft lid draught 2 + 3</td> </tr> <tr> <td>13.09.2018</td> <td>ET7 M300_R_Deckel_Zug2-3_2</td> </tr> </table>	* Kesselnummer beachten!		* Observe boiler number!		HG		Reinigungsschachtdeckel Zug 2 + 3		Cleaning shaft lid draught 2 + 3		13.09.2018	ET7 M300_R_Deckel_Zug2-3_2		
* Kesselnummer beachten!															
* Observe boiler number!															
HG															
Reinigungsschachtdeckel Zug 2 + 3															
Cleaning shaft lid draught 2 + 3															
13.09.2018	ET7 M300_R_Deckel_Zug2-3_2														

Art.Nr. Verkauf	Bezeichnung	Heizkessel	Kesselnummer von	bis
30909	Scharnier	M300-400	01W030255-16061	aktuell
32612	Dichtsatz 22 mm / 2,5 m	M300	01Z300011-13510	01Z300033-08011
		M300-400	01W300042-12095	aktuell
32613	Dichtsatz 22 mm / 3 m	M300-400	01W300006-13410	01W300030-07911
40213	Scharnier	M300	01Z300011-13510	01Z300015-13510
		M300-400	01W300006-13410	01W300009-13410
40214	Befestigungsschraube M16	M300-400	01W300006-13410	01W030254-16015
		M300	01Z300011-13510	01W030254-16015
40216	Rep.Satz R.deckel Zug 2 kpl.	M300-400	01W300006-13410	01W300009-13410
40239	Scharnier	M300	01Z300016-04911	01Z300033-08011
		M300-400	01W300011-04811	01W300030-07911
		M300-400	01W300042-12095	01W030254-16015
40249	Deckelsicherung kpl.	M300-400	01W300006-13410	01W300030-07911
		M300	01Z300011-13510	01Z300033-08011
		M300-400	01W300042-12095	01W030254-16015
40254	R.schachtdeckel Zug 2+3 kpl.	M300-400	01W300042-12095	01W030254-16015
40255	Rep.Satz R.deckel Zug 2+3 kpl.	M300-400	01W300042-12095	01W030254-16015
40269	Rep.Satz R.deckel Zug 2 kpl.	M300-400	01W300011-04811	01W300030-07911
40271	Rep.Satz R.deckel Zug 3 kpl.	M300	01Z300016-04911	01Z300033-08011
40273	Rep.Satz R.deckel Zug 3 kpl.	M300	01Z300011-13510	01Z300015-13510
40380	R.schachtdeckel Zug 2+3 kpl.	M300-400	01W030255-16061	aktuell
40403	Deckelsicherung kpl.	M300-400	01W030255-16061	aktuell
40498	Türgriff	M300-400	01W030255-16061	aktuell
47501	Befestigungsschraube M16	M300-400	01W030255-16061	aktuell
47502	Rep.Satz R.deckel Zug 2+3 kpl.	M300-400	01W030255-16061	aktuell

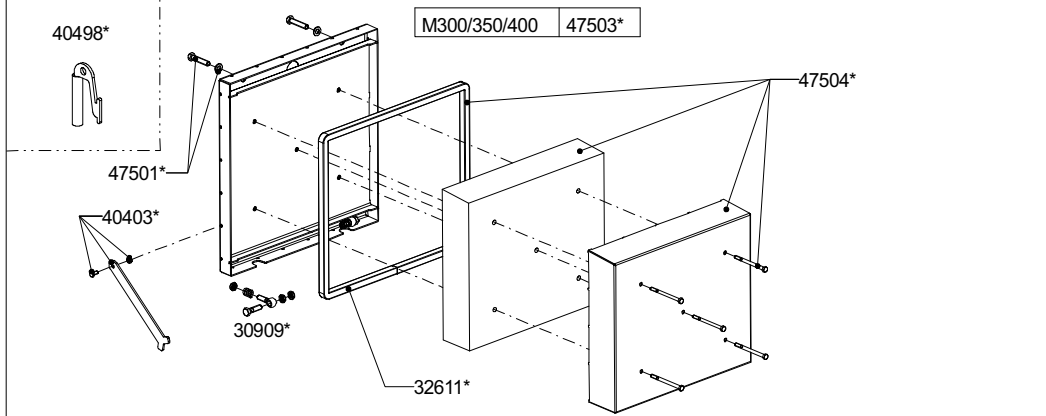
ZUG 4 / DRAUGHT 4



* Kesselnummer beachten!	Reinigungsschachtdeckel Zug 4 alt		
* Observe boiler number!	Cleaning shaft lid draught 4 old		
	13.09.2018	ET3 M300_R Deckel Zug4_alt 2	



	M300/350/400	40256*	
* Kesselnummer beachten!	Reinigungsschachtdeckel Zug 4 alt		
* Observe boiler number!	Cleaning shaft lid draught 4 old		
	13.09.2018	ET8 M300_R Deckel Zug4_alt 2	

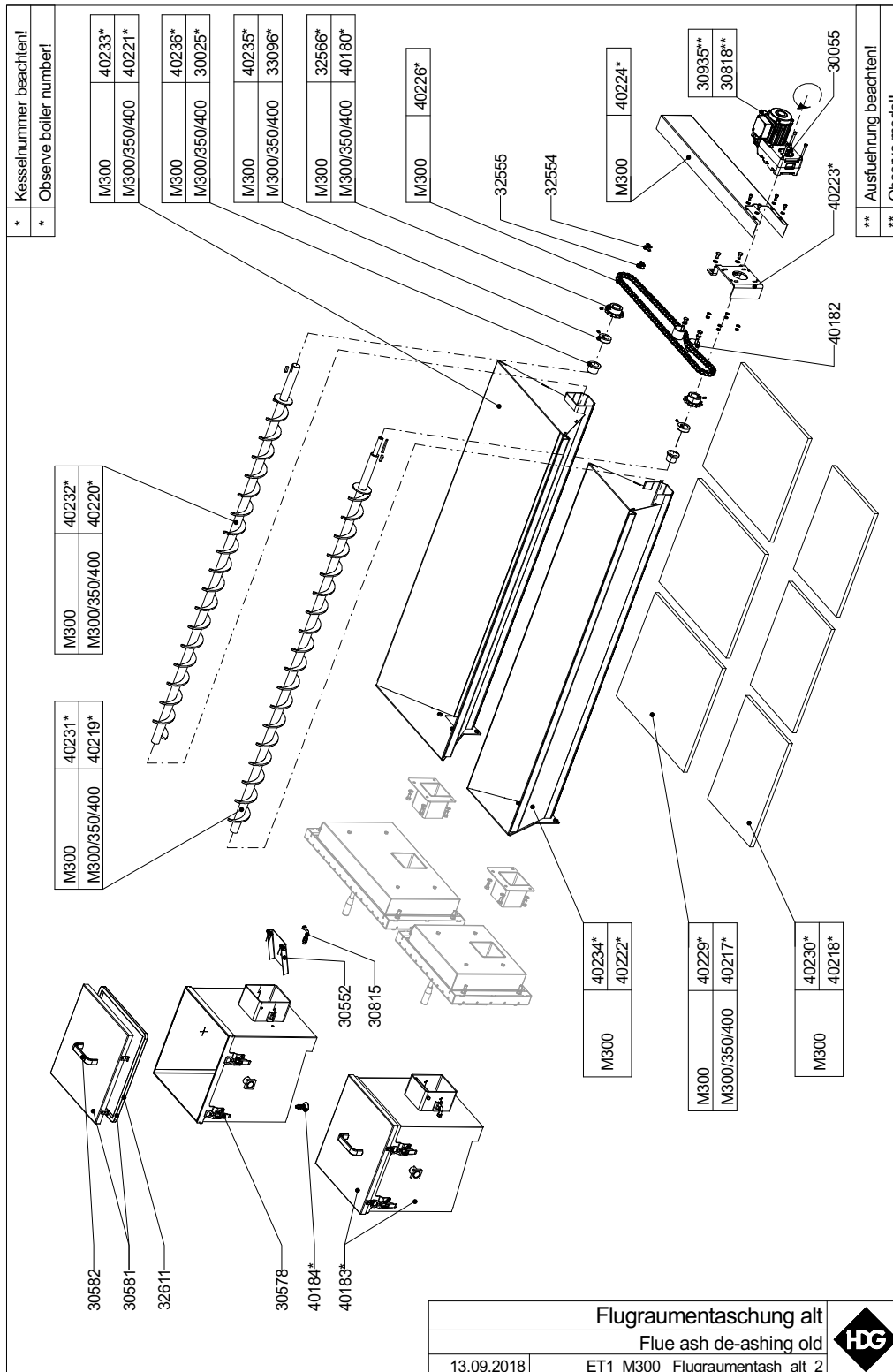


	M300/350/400	47503*	
* Kesselnummer beachten!	Reinigungsschachtdeckel Zug 4		
* Observe boiler number!	Cleaning shaft lid draught 4		
	13.09.2018	ET8 M300_R Deckel Zug4_2	

Art.Nr. Verkauf	Bezeichnung	Heizkessel	Kesselnummer von	bis
30909	Scharnier	M300-400	01W030255-16061	aktuell
32611	Dichtsatz 22 mm / 2 m	M300	01Z300011-13510	01Z300033-08011
		M300-400	01W300042-12095	aktuell
40213	Scharnier	M300	01Z300011-13510	01Z300015-13510
40214	Befestigungsschraube M16	M300	01Z300011-13510	01W030254-16015
40239	Scharnier	M300	01Z300016-04911	01Z300033-08011
		M300-400	01W300011-04811	01W300030-07911
		M300-400	01W300042-12095	01W030254-16015
40249	Deckelsicherung kpl.	M300	01Z300011-13510	01Z300033-08011
		M300-400	01W300042-12095	01W030254-16015
40256	R.schachtdeckel Zug 4 kpl.	M300-400	01W300042-12095	01W030254-16015
40257	Rep.Satz R.deckel Zug 4 kpl.	M300-400	01W300042-12095	01W030254-16015
40275	Rep.Satz R.deckel Zug 4 kpl.	M300	01Z300016-04911	01Z300033-08011
40277	Rep.Satz R.deckel Zug 4 kpl.	M300	01Z300011-13510	01Z300015-13510
40403	Deckelsicherung kpl.	M300-400	01W030255-16061	aktuell
40498	Türgriff	M300-400	01W030255-16061	aktuell
47501	Befestigungsschraube M16	M300-400	01W030255-16061	aktuell
47503	R.schachtdeckel Zug 4 kpl.	M300-400	01W030255-16061	aktuell
47504	Rep.Satz R.deckel Zug 4 kpl.	M300-400	01W030255-16061	aktuell

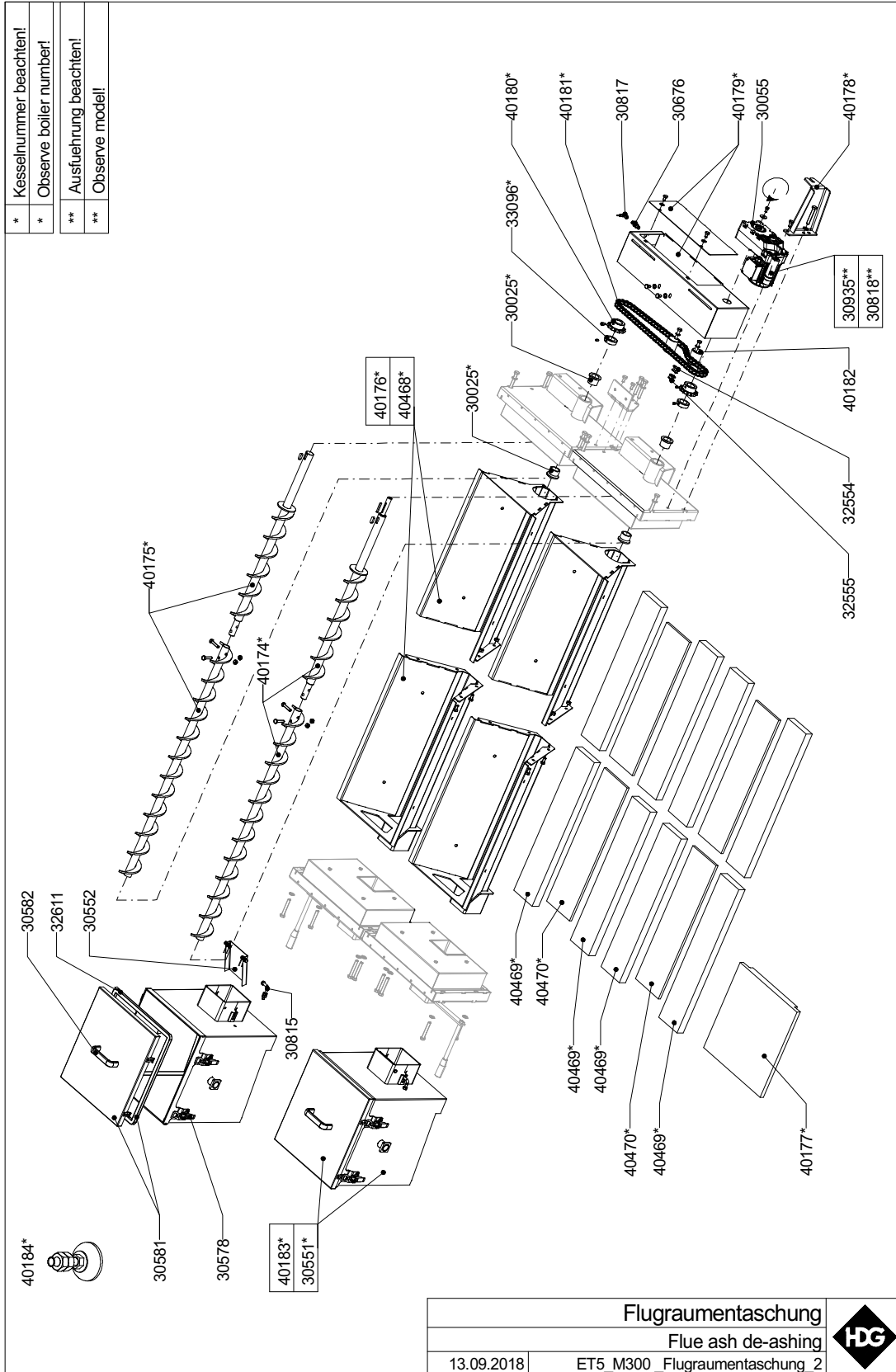
10 Flugraumentaschung/Flue ash de-ashing

FLUGRAUMENTASCHUNG ALT / FLUE ASH DE-ASHING OLD



Art.Nr. Verkauf	Bezeichnung	Heizkessel	Kesselnummer	
			von	bis
30025	Gleitlagerbuchse	M300-400	01Z300016-04911	aktuell
30055	Getriebemotor 0,05 kW	M300	01W300006-13410	01W300009-13410
		M300-400	01Z300016-04911	aktuell
30552	Klappe Aschenbehälter 80 - 110 l	M300-400	alle	
30578	Spannverschluss kpl.	M300-400	alle	
30581	Deckel Aschenbehälter 80 l	M300-400	alle	
30582	Bügelgriff Deckel Aschenbeh.	M300-400	alle	
30815	Verriegelung Aschenbehälter	M300-400	alle	
30818	Kondensator 6 µF	M300-400	01W030255-16061	aktuell
30935	Kondensator 8 µF	M300	01W300006-13410	01W300009-13410
		M300-400	01Z300016-04911	aktuell
32554	Steckglied gerade	M300	01W300006-13410	01W300009-13410
		M300-400	01Z300016-04911	aktuell
32555	Steckglied gekröpft	M300	01W300006-13410	01W300009-13410
		M300-400	01Z300016-04911	aktuell
32566	Nabenkettenrad z12/D24	M300	01W300006-13410	01W300009-13410
32611	Dichtsatz 22 mm / 2 m	M300-400	alle	
33096	Stellring A35	M300-400	01Z300016-04911	aktuell
40180	Nabenkettenrad z13/D35	M300-400	01Z300016-04911	aktuell
40182	Kettenspanner kpl.	M300	alle	
		M300-400	alle	
40183	Aschenbehälter 80 l kpl.	M300-400	01W300006-13410	01W030254-16015
40184	Stellfuß kpl.	M300-400	01W300006-13410	01W030254-16015
40217	Bodendämmplatte	M300-400	01W300011-04811	01W300030-07911
40218	Bodendämmplatte	M300	01Z300016-04911	01Z300033-08011
40219	Entaschungsschnecke kpl.	M300-400	01Z300016-04911	01Z300033-08011
40220	Entaschungsschnecke kpl.	M300-400	01W300011-04811	01W300030-07911
40221	Aschenwanne kpl.	M300-400	01W300011-04811	01W300030-07911
40222	Aschenwanne kpl.	M300	01Z300016-04911	01Z300033-08011
		M300	01W300006-13410	01W300009-13410
40223	Drehmomentstütze kpl.	M300	01W300006-13410	01W300009-13410
		M300-400	01Z300016-04911	01Z300033-08011
40224	Abdeckung kpl.	M300	01W300006-13410	01W300009-13410
		M300	01Z300016-04911	01Z300033-08011
40226	Rollenkette	M300	01W300006-13410	01W300009-13410
		M300	01Z300016-04911	01Z300033-08011
40229	Bodendämmplatte	M300	01W300006-13410	01W300009-13410
40230	Bodendämmplatte	M300	01Z300011-13510	01Z300015-13510
40231	Entaschungsschnecke kpl.	M300	01W300006-13410	01W300009-13410
40232	Entaschungsschnecke kpl.	M300	01Z300011-13510	01Z300015-13510
40233	Aschenwanne kpl.	M300	01W300006-13410	01W300009-13410
40234	Aschenwanne kpl.	M300	01Z300011-13510	01Z300015-13510
40235	Stellring A25	M300	01W300006-13410	01W300009-13410
40236	Gleitlagerbuchse	M300	01W300006-13410	01W300009-13410

FLUGRAUMENTASCHUNG NEU / FLUE ASH DE-ASHING NEW



*	Kesselnummer beachten!
*	Observe boiler number!
**	Ausführung beachten!
**	Observe model!

Flugraumentaschung		
Flue ash de-ashing		
13.09.2018	ET5_M300_Flugraumentaschung_2	

Art.Nr. Verkauf	Bezeichnung	Heizkessel	Kesselnummer von bis	
30025	Gleitlagerbuchse	M300-400	01Z300016-04911	aktuell
30055	Getriebemotor 0,05 kW	M300-400	01Z300016-04911	aktuell
30551	Aschenbehälter 80 l kpl.	M300-400	01W030255-16061	aktuell
30552	Klappe Aschenbehälter 80 - 110 l	M300-400	alle	
30578	Spannverschluss kpl.	M300-400	alle	
30581	Deckel Aschenbehälter 80 l	M300-400	alle	
30582	Bügelgriff Deckel Aschenbeh.	M300-400	alle	
30676	Näherungsschalter induktiv	M300-400	alle	
30815	Verriegelung Aschenbehälter	M300-400	alle	
30817	Kabeldose	M300-400	alle	
30818	Kondensator 6 µF	M300-400	01W030255-16061	aktuell
30935	Kondensator 8 µF	M300-400	01Z300016-04911	aktuell
32554	Steckglied gerade	M300-400	01Z300016-04911	aktuell
32555	Steckglied gekröpft	M300-400	01Z300016-04911	aktuell
32611	Dichtsatz 22 mm / 2 m	M300-400	alle	
33096	Stellring A35	M300-400	01Z300016-04911	aktuell
40174	Entaschungsschnecke kpl.	M300-400	01W300042-12095	aktuell
40175	Entaschungsschnecke kpl.	M300-400	01W300042-12095	aktuell
40176	Aschenwanne kpl.	M300-400	01W300042-12095	01W030254-16015
40177	Bodendämmplatte	M300-400	01W300042-12095	01W030254-16015
40178	Drehmomentstütze kpl.	M300-400	01W300042-12095	aktuell
40179	Abdeckung kpl.	M300-400	01W300042-12095	aktuell
40180	Nabenkettenrad z13/D35	M300-400	01Z300016-04911	aktuell
40181	Rollenkette	M300-400	01W300042-12095	aktuell
40182	Kettenspanner kpl.	M300-400	01Z300016-04911	aktuell
40183	Aschenbehälter 80 l kpl.	M300-400	01W300006-13410	01W030254-16015
40184	Stellfuß kpl.	M300-400	01W300006-13410	01W030254-16015
40468	Aschenwanne kpl.	M300-400	01W030255-16061	aktuell
40469	Dämmung Boden breit	M300-400	01W030255-16061	aktuell
40470	Dämmung Boden schmal	M300-400	01W030255-16061	aktuell

11 Flugaschentüren/Flue ash doors

M300/350/400	32612*
M300	32611*


40213*

40282*

32617

40289*

40290*

Flugaschentuer alt		
Flue ash door old		
13.09.2018	ET1_M300_Flugaschentuer_alt_2	

* Kesselnummer beachten!
* Observe boiler number!

M300	40278*
M300/350/400	40279*
	40258*

M300	32611*
M300/350/400	32612*

40282*


40260*

40283*

40261*

32617

M300/350/400	40281*
	40259*

Flugaschentuer alt		
Flue ash door old		
13.09.2018	ET8_M300_Flugaschentuer_alt_2	

* Kesselnummer beachten!
* Observe boiler number!

M300/350/400	47505*
--------------	--------


32611*

40260*

32617

40261*

47506*

Flugaschentuer		
Flue ash door		
13.09.2018	ET8_M300_Flugaschentuer_2	

* Kesselnummer beachten!
* Observe boiler number!

Art.Nr. Verkauf	Bezeichnung	Heizkessel	Kesselnummer von	bis
32611	Dichtsatz 22 mm / 2 m	M300	01Z300011-13510	01Z300033-08011
		M300-400	01W300042-12095	aktuell
32612	Dichtsatz 22 mm / 2,5 m	M300-400	01W300006-13410	01W300030-07911
32617	Dichtsatz 15 mm / 1 m	M300-400	alle	
40213	Scharnier	M300	01Z300011-13510	01Z300015-13510
		M300-400	01W300006-13410	01W300009-13410
40258	Flugaschentür kpl.	M300-400	01W300042-12095	01W030254-16015
40259	Rep.Satz Flugaschentür	M300-400	01W300042-12095	01W030254-16015
40260	Rep.Satz Spanngriff Entaschung	M300-400	01W300042-12095	aktuell
40261	Befestigungsschraube M12	M300-400	01W300042-12095	aktuell
40278	Flugaschentür kpl.	M300	01Z300016-04911	01Z300033-08011
40279	Flugaschentür kpl.	M300-400	01W300011-04811	01W300030-07911
40281	Rep.Satz Flugaschentür	M300-400	01W300011-04811	01W300030-07911
40282	Rep.Satz Spanngriff Entaschung	M300	01Z300011-13510	01Z300033-08011
		M300-400	01W300006-13410	01W300030-07911
40283	Befestigungsschraube	M300	01Z300016-04911	01Z300033-08011
		M300-400	01W300011-04811	01W300030-07911
40289	Dichtung Anschlussrohr	M300	01Z300011-13510	01Z300015-13510
		M300-400	01W300006-13410	01W300009-13410
40290	Befestigungsschraube	M300	01Z300011-13510	01Z300015-13510
		M300-400	01W300006-13410	01W300009-13410
47505	Flugaschentür kpl.	M300-400	01W030255-16061	aktuell
47506	Rep.Satz Flugaschentür	M300-400	01W030255-16061	aktuell

12 Aschentür Antrieb/Ash door drive

M300/350/400 40262*

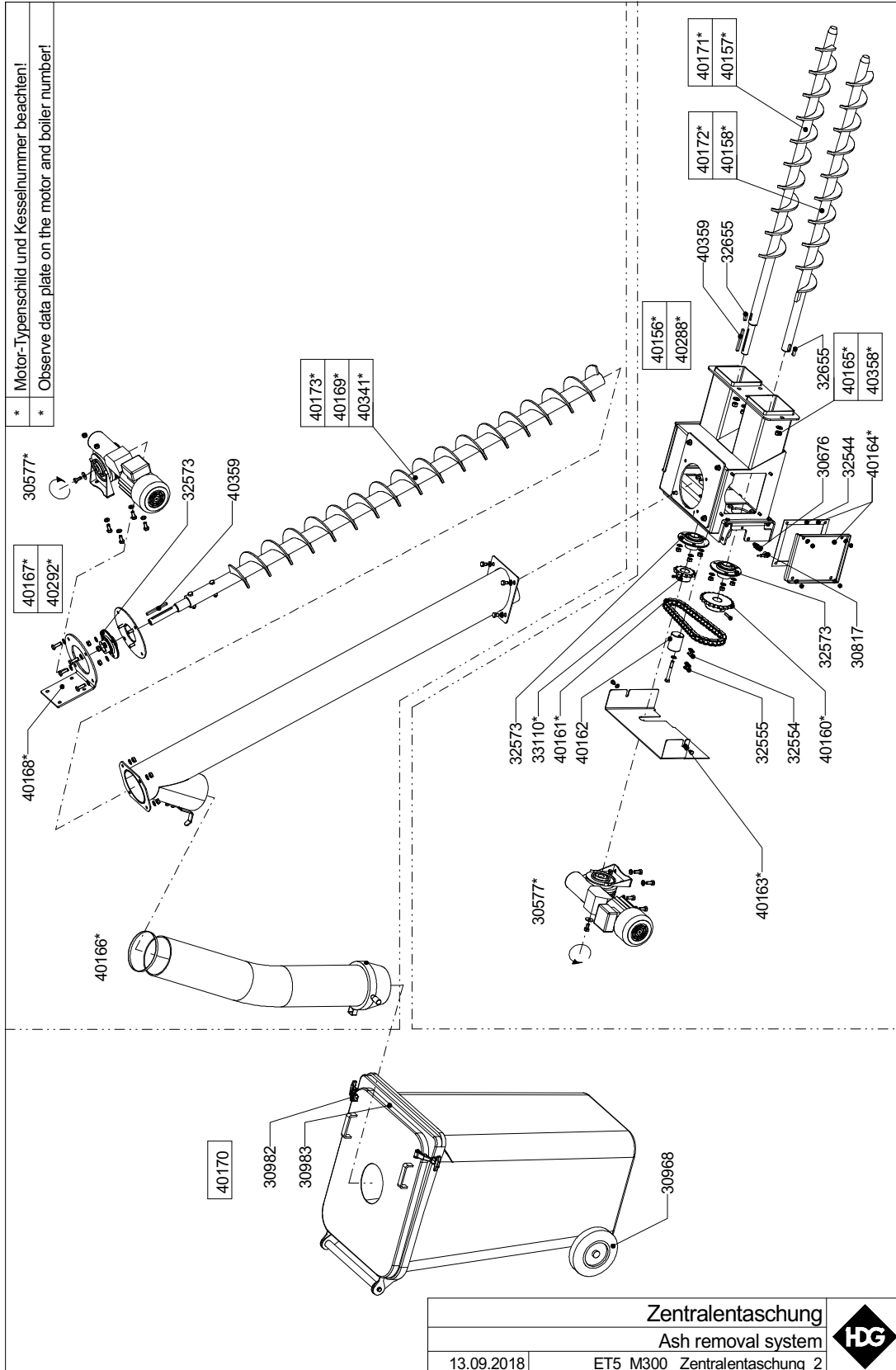
	Aschentuer Antrieb alt	
	Ash door drive old	
* Kesselnummer beachten!	13.09.2018	ET8 M300 Aschentuer Antr alt 2
* Observe boiler number!		

M300/350/400 47507*

	Aschentuer Antrieb	
	Ash door drive	
* Kesselnummer beachten!	13.09.2018	ET8 M300 Aschentuer Antrieb 2
* Observe boiler number!		

Art.Nr. Verkauf	Bezeichnung	Heizkessel	Kesselnummer von bis	
32611	Dichtsatz 22 mm / 2 m	M300-400	01W300042-12095	aktuell
40261	Befestigungsschraube M12	M300-400	01W300042-12095	aktuell
40262	Aschentür Antrieb kpl.	M300-400	01W300042-12095	01W030254-16015
40263	Rep.Satz Aschentür Antrieb	M300-400	01W300042-12095	01W030254-16015
40264	Satz Gleitlagerbuchsen	M300-400	01W300042-12095	aktuell
47507	Aschentür Antrieb kpl.	M300-400	01W030255-16061	aktuell
47508	Rep.Satz Aschentür Antrieb	M300-400	01W030255-16061	aktuell

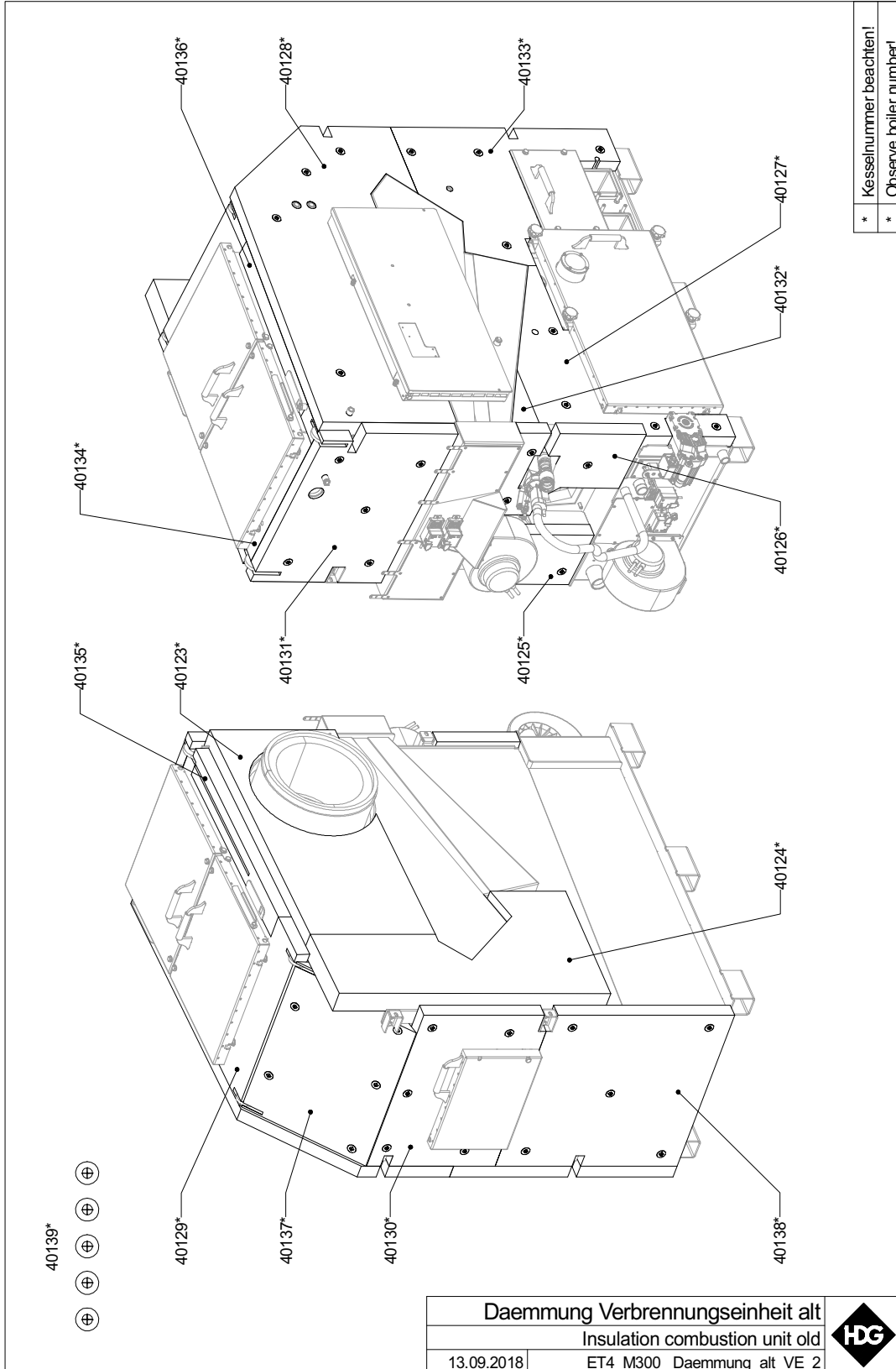
13 Zentralentaschung/Ash removal system



Art.Nr. Verkauf	Bezeichnung	Heizkessel	gültig für Antriebsmotor	
30577	Getriebemotor 0,37 kW	M300-400	0,37 kW	
30676	Näherungsschalter induktiv	M300-400	alle	
30817	Kabeldose	M300-400	alle	
30968	Rad	M300-400	alle	
30982	Spannverschluss	M300-400	alle	
30983	Kantenschutzprofil	M300-400	alle	
32544	Dichtband Tesamoll 10m-Rolle	M300-400	alle	
32554	Steckglied gerade	M300-400	alle	
32555	Steckglied gekröpft	M300-400	alle	
32573	Flanschlager RA35	M300-400	alle	
32655	Passfeder 10x8x30			
33110	Nabenkettenrad z13/D35	M300-400	0,37 kW	
40156	Rep.Satz Zentralentschung	M300-400	0,37 kW	
			01V300021-04711	01V030072-13122
40157	Entschungsschnecke Rost kpl.	M300-400	0,37 kW	
40158	Entschungsschnecke Wenderaum	M300-400	0,37 kW	
40160	Nabenkettenrad Wenderaum kpl.	M300-400	0,37 kW	
40161	Rollenkette	M300-400	0,37 kW	
40162	Kettenspanner kpl.	M300-400	alle	
40163	Geriebeabdeckung kpl.	M300-400	0,37 kW	
40164	Deckelblech kpl.	M300-400	0,37 kW	
40165	Schraubensatz Befestigung ZE	M300-400	0,37 kW	
			01V300021-04711	01V030072-13122
40166	Spiralschlauch kpl.	M300-400	0,37 kW	
40167	Steigschneckenrohr kpl.	M300-400	0,37 kW	
			01V300021-04711	01V030072-13122
40168	Drehmomentstütze kpl.	M300-400	0,37 kW	
40169	Steigschnecke kpl.	M300-400	0,37 kW	
			01V300021-04711	01V030072-13122
40170	Aschentonnen kpl.	M300-400	alle	
40171	Entschungsschnecke Rost kpl.	M300-400	0,75 kW	
40172	Entschungsschnecke Wenderaum	M300-400	0,75 kW	
40173	Steigschnecke kpl.	M300-400	0,75 kW	
40288	Rep.Satz Zentralentschung	M300-400	0,37 kW	
			01V030086-13198	aktuell
40292	Steigschneckenrohr kpl.	M300-400	0,37 kW	
			01V030086-13198	aktuell
40341	Steigschnecke kpl.	M300-400	0,37 kW	
			01V030086-13198	aktuell
40358	Schraubensatz Befestigung ZE	M300-400	0,37 kW	
			01V030086-13198	aktuell
40359	Passfeder 8x7x95	M300-400	alle	

14 Dämmungen/Insulations

VERBRENNUNGSEINHEIT ALT / COMBUSTION UNIT OLD



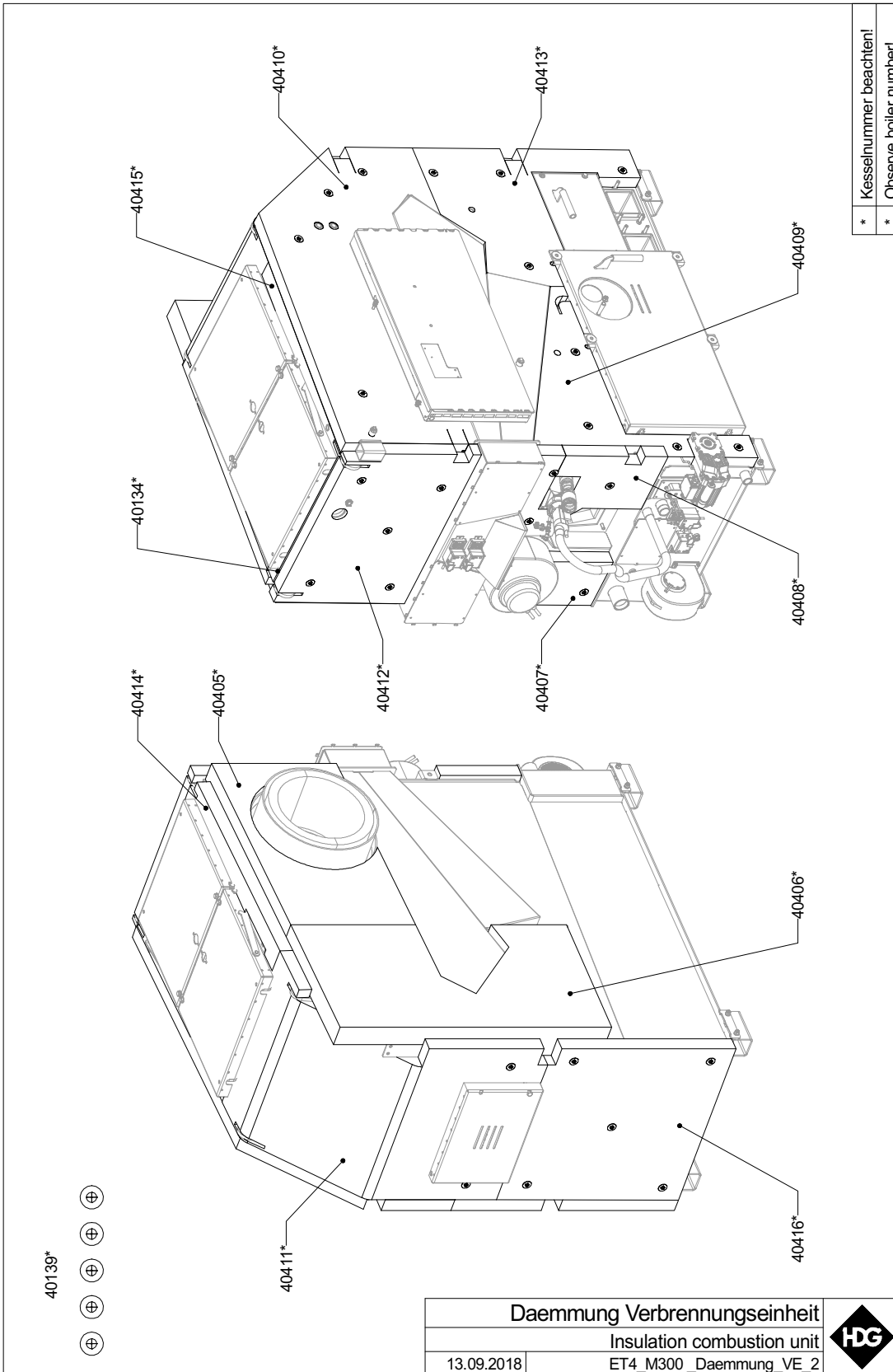
*	Kesselnummer beachten!
*	Observe boiler number!

Daemmung Verbrennungseinheit alt	
Insulation combustion unit old	
13.09.2018	ET4_M300_Daemmung_alt_VE_2



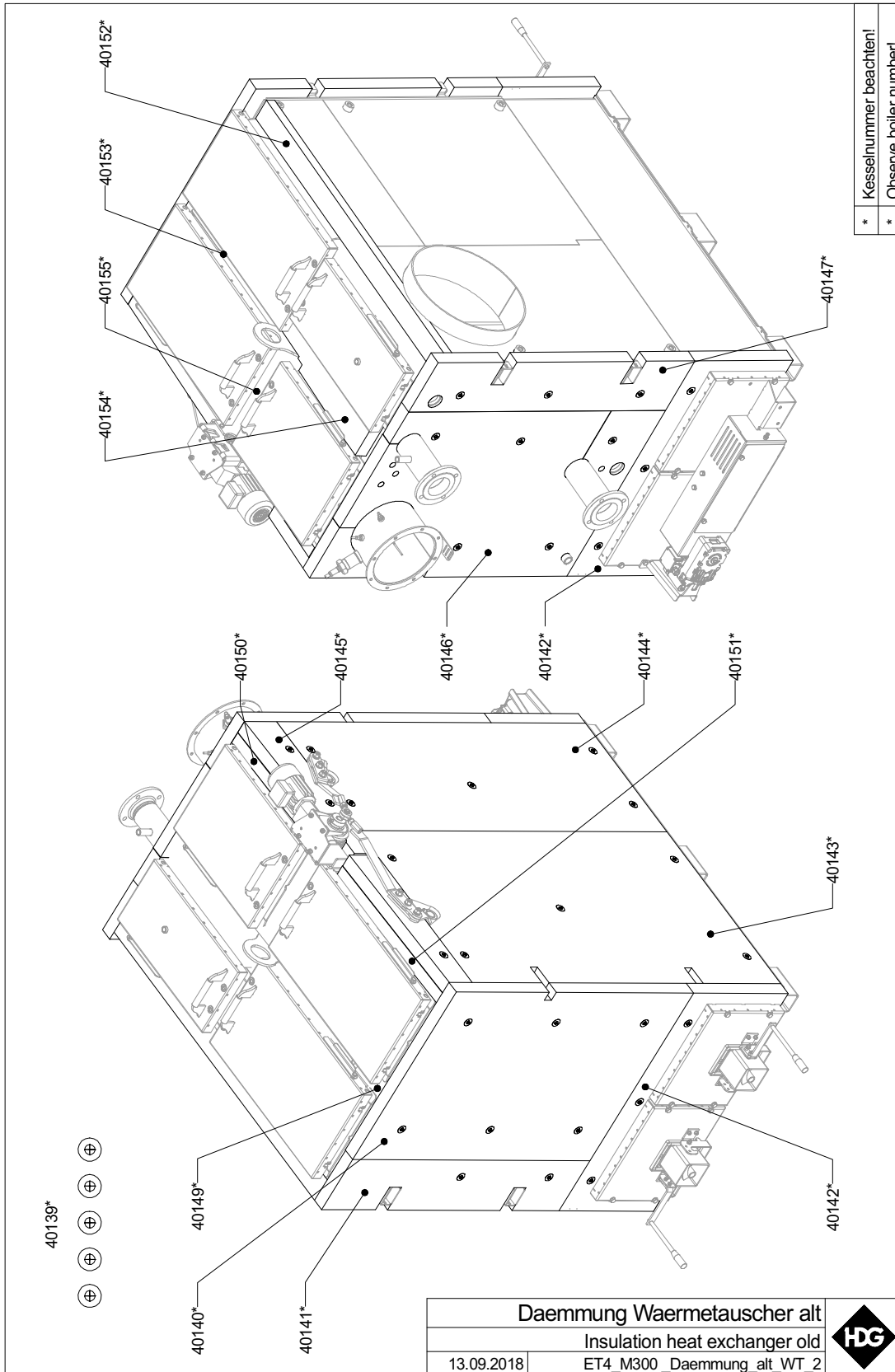
Art.Nr. Verkauf	Bezeichnung	Heizkessel	Kesselnummer von bis	
40123	Dämmung	M300-400	01V300049-13001	01V030244-16014
40124	Dämmung	M300-400	01V300049-13001	01V030244-16014
40125	Dämmung kaschiert	M300-400	01V300049-13001	01V030244-16014
40126	Dämmung kaschiert	M300-400	01V300049-13001	01V030244-16014
40127	Dämmung kaschiert	M300-400	01V300049-13001	01V030244-16014
40128	Dämmung kaschiert	M300-400	01V300049-13001	01V030244-16014
40129	Dämmung kaschiert	M300-400	01V300049-13001	01V030244-16014
40130	Dämmung kaschiert	M300-400	01V300049-13001	01V030244-16014
40131	Dämmung kaschiert	M300-400	01V300049-13001	01V030244-16014
40132	Dämmung kaschiert	M300-400	01V300049-13001	01V030244-16014
40133	Dämmung kaschiert	M300-400	01V300049-13001	01V030244-16014
40134	Dämmung kaschiert	M300-400	01V300049-13001	aktuell
40135	Dämmung kaschiert	M300-400	01V300049-13001	01V030244-16014
40136	Dämmung kaschiert	M300-400	01V300049-13001	01V030244-16014
40137	Dämmung kaschiert	M300-400	01V300049-13001	01V030244-16014
40138	Dämmung kaschiert	M300-400	01V300049-13001	01V030244-16014
40139	Rep.Satz Soyer-Clips	M300-400	01V300049-13001	aktuell

VERBRENNUNGSEINHEIT NEU / COMBUSTION UNIT NEW



Art.Nr. Verkauf	Bezeichnung	Heizkessel	Kesselnummer von	bis
40134	Dämmung kaschiert	M300-400	01V300049-13001	aktuell
40139	Rep.Satz Soyer-Clips	M300-400	01V300049-13001	aktuell
40405	Dämmung	M300-400	01V030256-16110	aktuell
40406	Dämmung	M300-400	01V030256-16110	aktuell
40407	Dämmung kaschiert	M300-400	01V030256-16110	aktuell
40408	Dämmung kaschiert	M300-400	01V030256-16110	aktuell
40409	Dämmung kaschiert	M300-400	01V030256-16110	aktuell
40410	Dämmung kaschiert	M300-400	01V030256-16110	aktuell
40411	Dämmung kaschiert	M300-400	01V030256-16110	aktuell
40412	Dämmung kaschiert	M300-400	01V030256-16110	aktuell
40413	Dämmung kaschiert	M300-400	01V030256-16110	aktuell
40414	Dämmung kaschiert	M300-400	01V030256-16110	aktuell
40415	Dämmung kaschiert	M300-400	01V030256-16110	aktuell
40416	Dämmung kaschiert	M300-400	01V030256-16110	aktuell

WÄRMETAUSCHER ALT / HEAT EXCHANGER OLD



* Kesselnummer beachten!
* Observe boiler number!

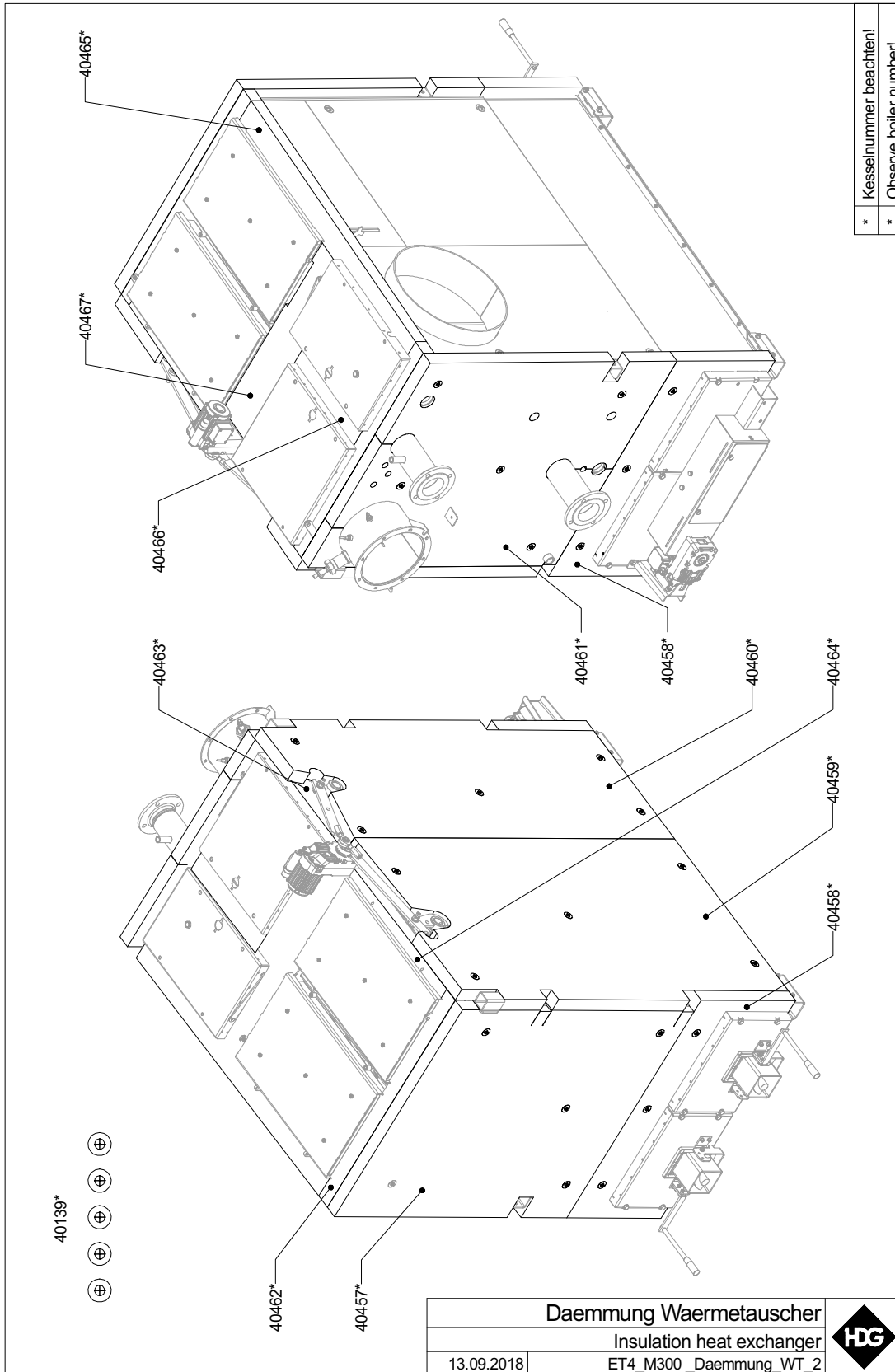
- ⊕
- ⊕
- ⊕
- ⊕
- ⊕
- 40139*

Daemmung Waermetauscher alt	
Insulation heat exchanger old	
13.09.2018	ET4_M300_Daemmung_alt_WT_2



Art.Nr. Verkauf	Bezeichnung	Heizkessel	Kesselnummer von bis	
40139	Rep.Satz Soyer-Clips	M300-400	01V300054-13002	aktuell
40140	Dämmung kaschiert	M300-400	01W030054-13002	01W030254-16015
40141	Dämmung kaschiert	M300-400	01W030054-13002	01W030254-16015
40142	Dämmung kaschiert	M300-400	01W030054-13002	01W030254-16015
40143	Dämmung kaschiert	M300-400	01W030054-13002	01W030254-16015
40144	Dämmung kaschiert	M300-400	01W030054-13002	01W030254-16015
40145	Dämmung kaschiert	M300-400	01W030054-13002	01W030254-16015
40146	Dämmung kaschiert	M300-400	01W030054-13002	01W030254-16015
40147	Dämmung kaschiert	M300-400	01W030054-13002	01W030254-16015
40149	Dämmung kaschiert	M300-400	01W030054-13002	01W030254-16015
40150	Dämmung kaschiert	M300-400	01W030054-13002	01W030254-16015
40151	Dämmung kaschiert	M300-400	01W030054-13002	01W030254-16015
40152	Dämmung kaschiert	M300-400	01W030054-13002	01W030254-16015
40153	Dämmung kaschiert	M300-400	01W030054-13002	01W030254-16015
40154	Dämmung kaschiert	M300-400	01W030054-13002	01W030254-16015
40155	Dämmung kaschiert	M300-400	01W030054-13002	01W030254-16015

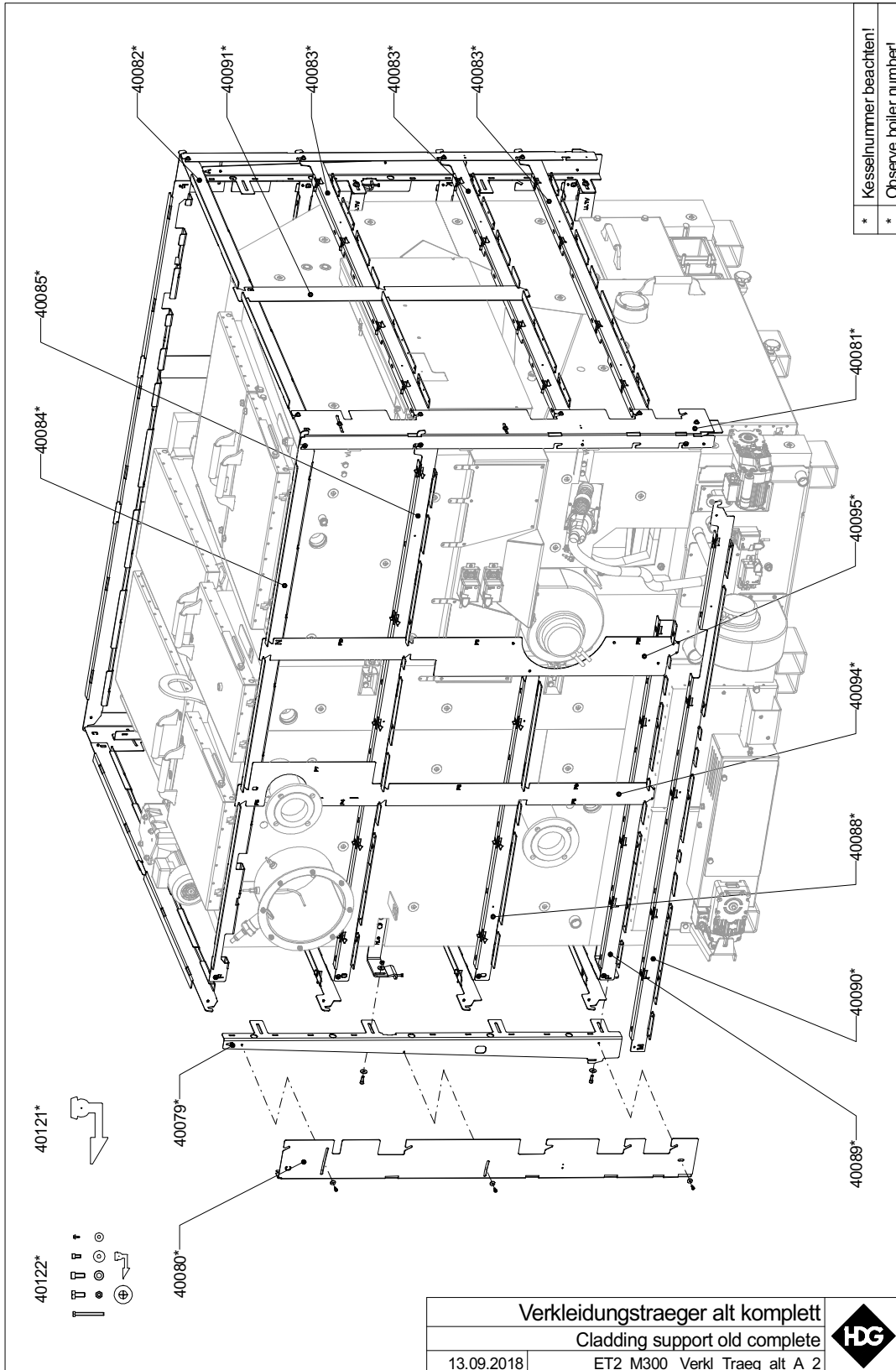
WÄRMETAUSCHER NEW / HEAT EXCHANGER NEW



Art.Nr. Verkauf	Bezeichnung	Heizkessel	Kesselnummer von	bis
40139	Rep.Satz Soyer-Clips	M300-400	01V300054-13002	aktuell
40457	Dämmung kaschiert	M300-400	01W030255-16061	aktuell
40458	Dämmung kaschiert	M300-400	01W030255-16061	aktuell
40459	Dämmung kaschiert	M300-400	01W030255-16061	aktuell
40460	Dämmung kaschiert	M300-400	01W030255-16061	aktuell
40461	Dämmung kaschiert	M300-400	01W030255-16061	aktuell
40462	Dämmung kaschiert	M300-400	01W030255-16061	aktuell
40463	Dämmung kaschiert	M300-400	01W030255-16061	aktuell
40464	Dämmung kaschiert	M300-400	01W030255-16061	aktuell
40465	Dämmung kaschiert	M300-400	01W030255-16061	aktuell
40466	Dämmung kaschiert	M300-400	01W030255-16061	aktuell
40467	Dämmung kaschiert	M300-400	01W030255-16061	aktuell

15 Verkleidung/Cladding

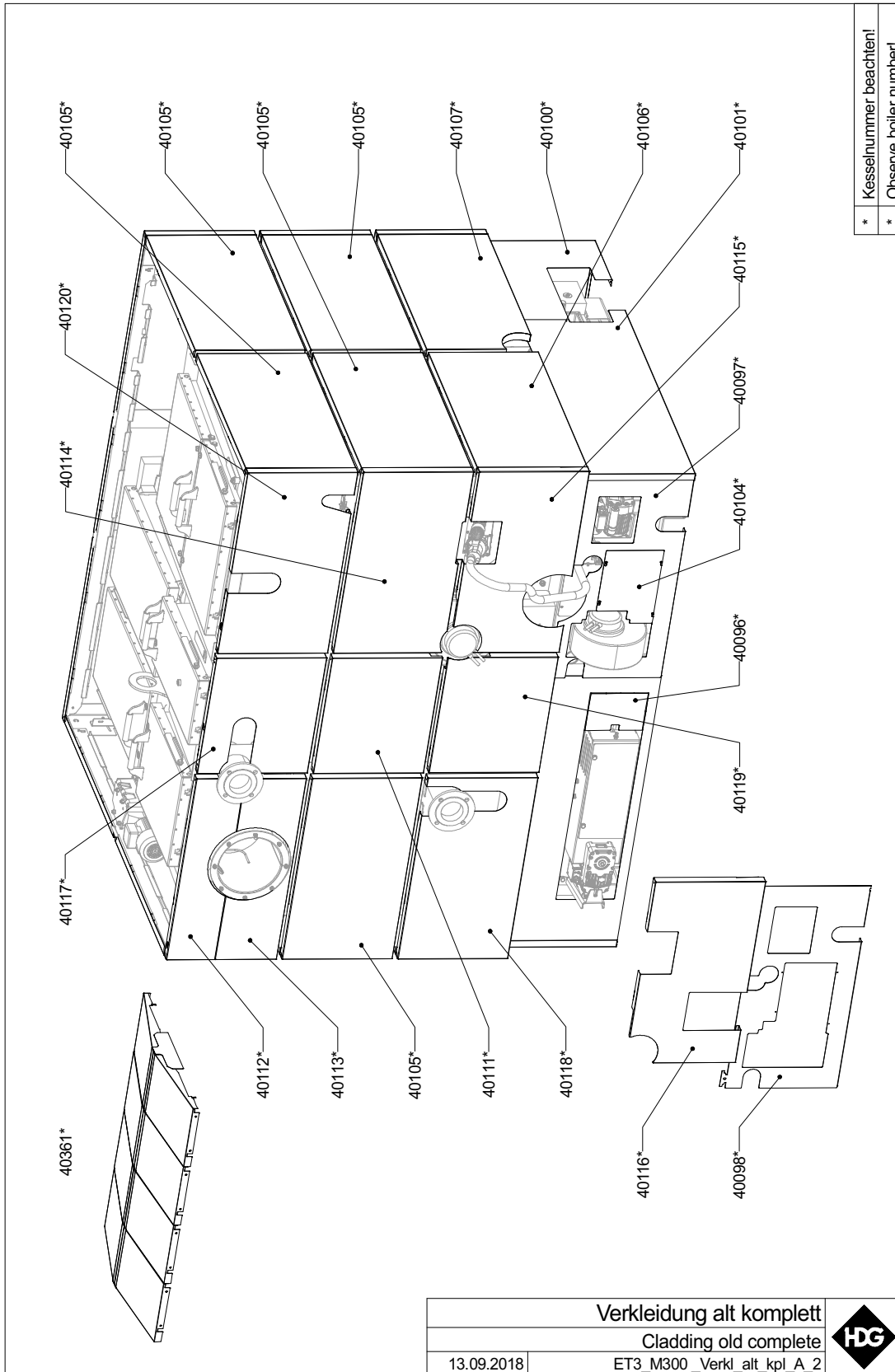
VERKLEIDUNGSTRÄGER ALT / CLADDING SUPPORTERS OLD (1)



Art.Nr. Verkauf	Bezeichnung	Heizkessel	Kesselnummer von bis	
40079	Verkleidungsträger	M300-400	01V300049-13001	01V030244-16014
40080	Eckträger	M300-400	01V300049-13001	01V030244-16014
40081	Eckträger vorne links	M300-400	01V300049-13001	01V030244-16014
40082	Einhängeleiste oben kurz	M300-400	01V300049-13001	01V030244-16014
40083	Einhängeleiste kurz	M300-400	01V300049-13001	01V030244-16014
40084	Einhängeleiste oben lang	M300-400	01V300049-13001	01V030244-16014
40085	Einhängeleiste lang	M300-400	01V300049-13001	01V030244-16014
40088	Einhängeleiste spezial links	M300-400	01V300049-13001	01V030244-16014
40089	Einhängeleiste Stoker (TBZ 200)	M300-400	01V300049-13001	01V030244-16014
40090	Einhängeleiste Stoker (TBZ 150)	M300-400	01V300049-13001	01V030244-16014
40091	Fugenblech Rosttür	M300-400	01V300049-13001	01V030244-16014
40094	Fugenblech Vorlauf	M300-400	01V300049-13001	01V030244-16014
40095	Fugenblech Gebläse	M300-400	01V300049-13001	01V030244-16014
40121	Verriegelung	M300-400	01V300049-13001	01V030244-16014
40122	Rep.Satz Kleinteile Verkleidung	M300-400	01V300049-13001	01V030244-16014

Art.Nr. Verkauf	Bezeichnung	Heizkessel	Kesselnummer von bis	
40080	Eckträger	M300-400	01V300049-13001	01V030244-16014
40082	Einhängeleiste oben kurz	M300-400	01V300049-13001	01V030244-16014
40083	Einhängeleiste kurz	M300-400	01V300049-13001	01V030244-16014
40084	Einhängeleiste oben lang	M300-400	01V300049-13001	01V030244-16014
40085	Einhängeleiste lang	M300-400	01V300049-13001	01V030244-16014
40086	Einhängeleiste spezial rechts	M300-400	01V300049-13001	01V030244-16014
40087	Einhängeleiste spezial BRK.tür	M300-400	01V300049-13001	01V030244-16014
40092	Fugenblech Brennkammertür	M300-400	01V300049-13001	01V030244-16014
40093	Fugenblech	M300-400	01V300049-13001	01V030244-16014

VERKLEIDUNG ALT / CLADDING OLD(1)



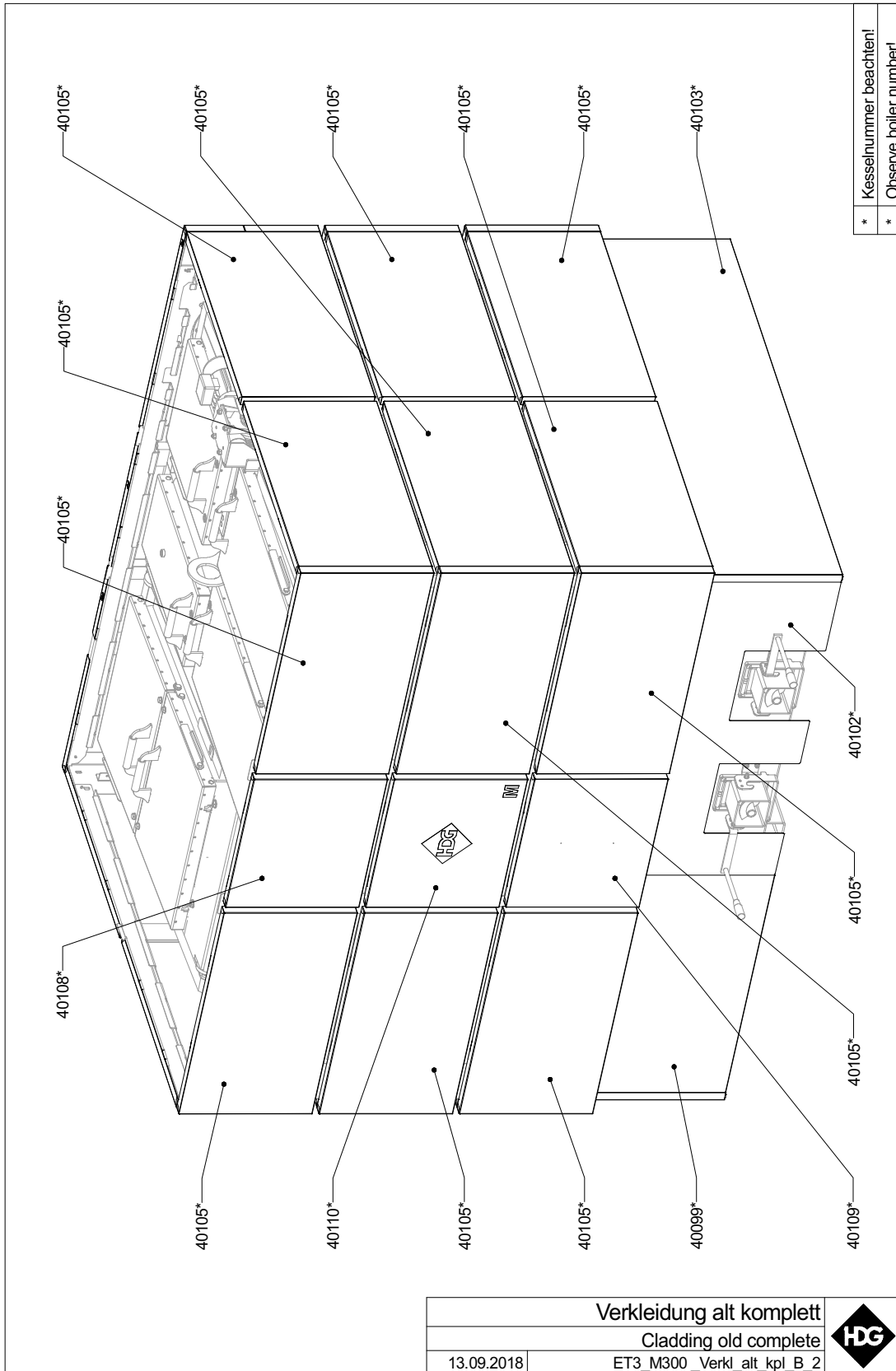
*	Kesselnummer beachten!
*	Observe boiler number!

Verkleidung alt komplett	
Cladding old complete	
13.09.2018	ET3_M300_Verkl_alt_kpl_A_2




Art.Nr. Verkauf	Bezeichnung	Heizkessel	Kesselnummer von bis	
40096	Sockelblech hinten	M300-400	01V300049-13001	01V030244-16014
40097	Sockelblech links rechts (TBZ 200)	M300-400	01V300049-13001	01V030244-16014
40098	Sockelblech links rechts (TBZ 150)	M300-400	01V300049-13001	01V030244-16014
40100	Sockelblech vorne rechts	M300-400	01V300049-13001	01V030244-16014
40101	Sockelblech vorne links	M300-400	01V300049-13001	01V030244-16014
40104	Abdeckblech Sockelblech Motore	M300-400	01V300049-13001	01V030244-16014
40105	Paneel lang	M300-400	01V300049-13001	01V030244-16014
40106	Paneel Rost links	M300-400	01V300049-13001	01V030244-16014
40107	Paneel Schauglas	M300-400	01V300049-13001	01V030244-16014
40111	Paneel Gebläse links	M300-400	01V300049-13001	01V030244-16014
40112	Paneel Rauchrohr oben	M300-400	01V300049-13001	01V030244-16014
40113	Paneel Rauchrohr unten	M300-400	01V300049-13001	01V030244-16014
40114	Paneel über Stoker	M300-400	01V300049-13001	01V030244-16014
40115	Paneel Stoker (TBZ 200)	M300-400	01V300049-13001	01V030244-16014
40116	Paneel Stoker (TBZ 150)	M300-400	01V300049-13001	01V030244-16014
40117	Paneel Vorlauf	M300-400	01V300049-13001	01V030244-16014
40118	Paneel Rücklauf	M300-400	01V300049-13001	01V030244-16014
40119	Paneel Stokerseite unten	M300-400	01V300049-13001	01V030244-16014
40120	Paneel VB oben	M300-400	01V300049-13001	01V030244-16014
40361	Kesselverkleidung oben	M300-400	01V300049-13001	01V030244-16014

VERKLEIDUNG ALT / CLADDING OLD (2)

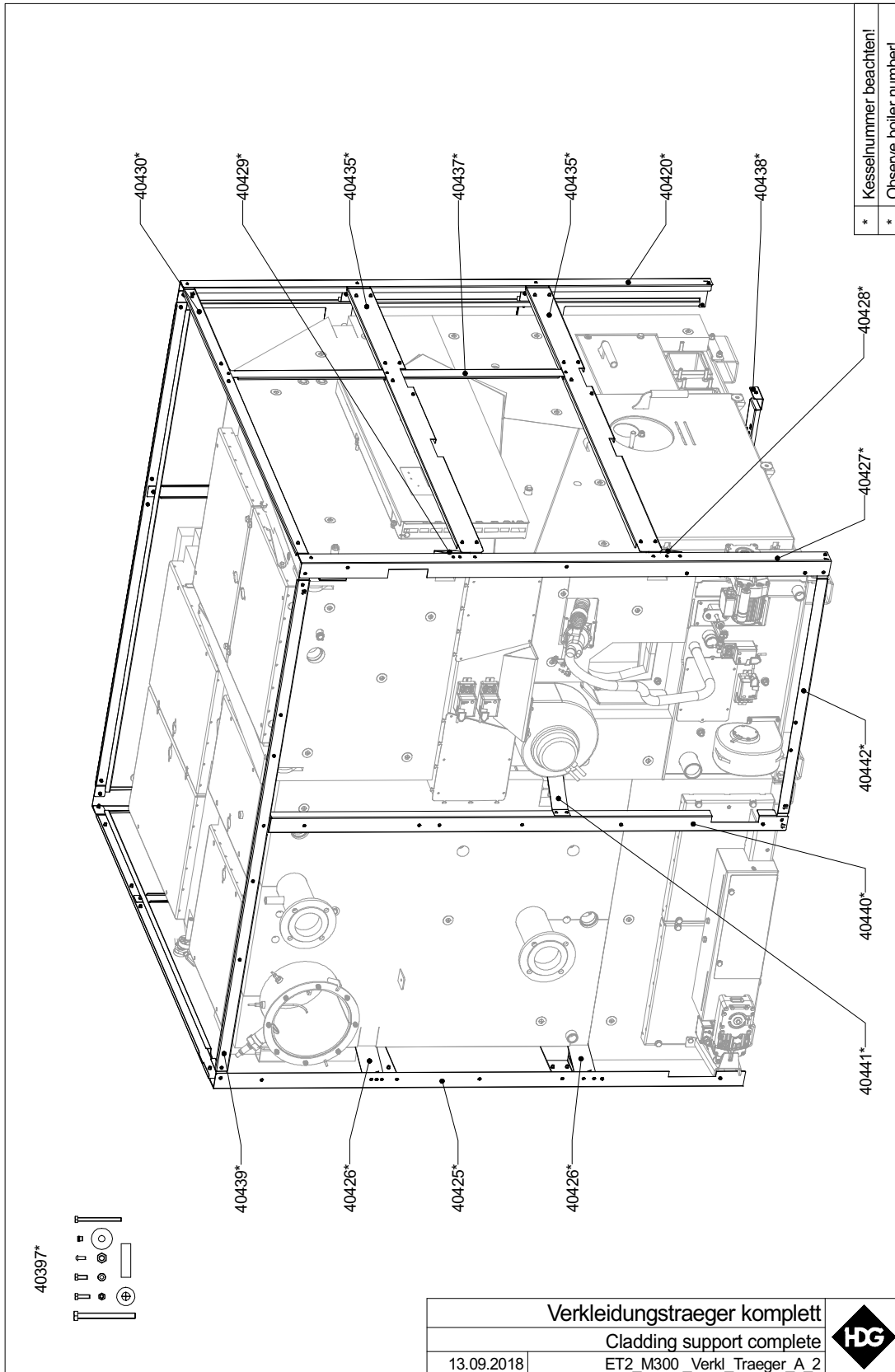


*	Kesselnummer beachten!
*	Observe boiler number!

Verkleidung alt komplett		
Cladding old complete		
13.09.2018	ET3_M300_Verkl_alt_kpl_B_2	

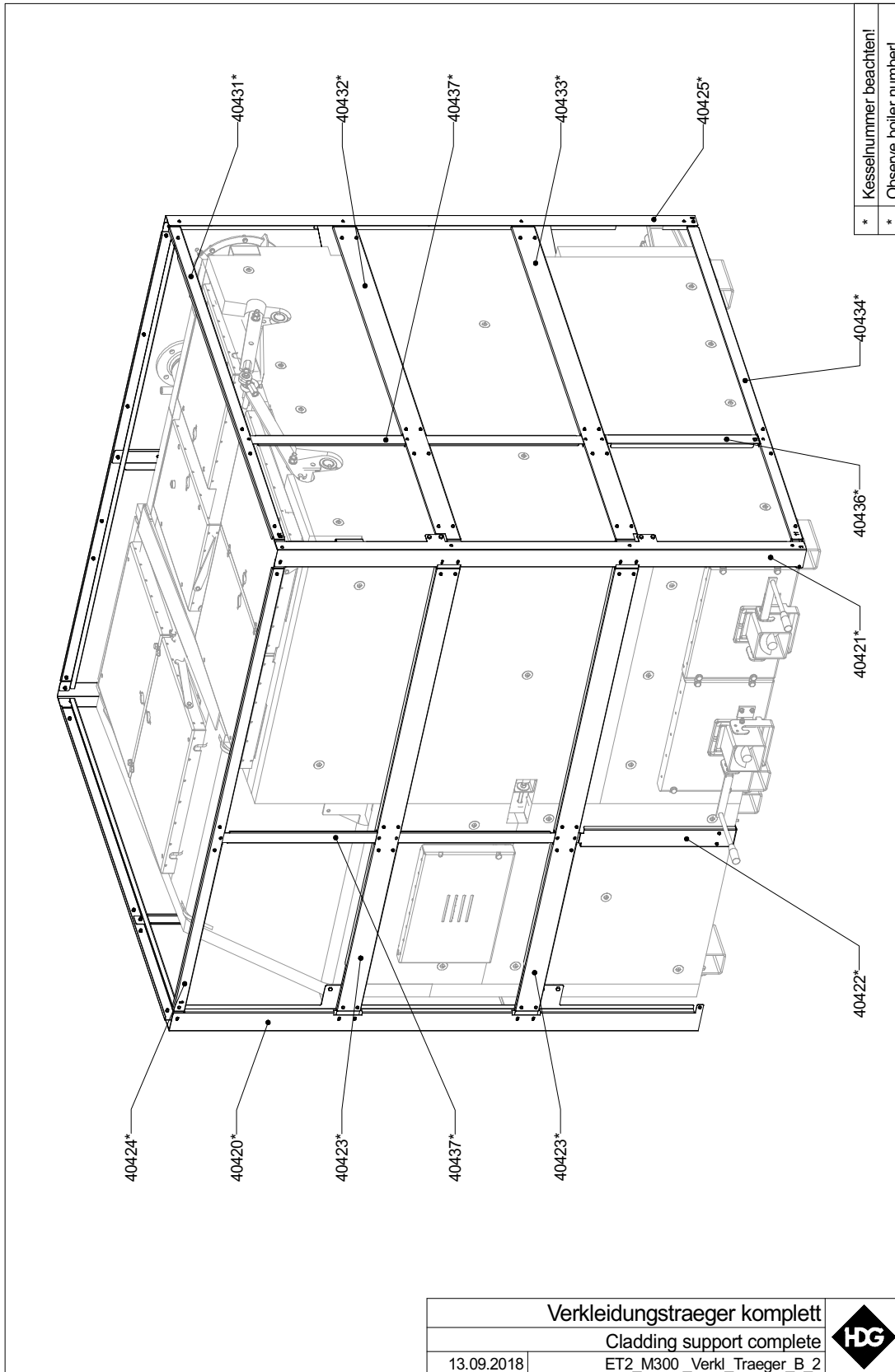
Art.Nr. Verkauf	Bezeichnung	Heizkessel	Kesselnummer von bis	
40099	Sockelblech rechts links	M300-400	01V300049-13001	01V030244-16014
40102	Sockelblech rechts rechts	M300-400	01V300049-13001	01V030244-16014
40103	Sockelblech hinten	M300-400	01V300049-13001	01V030244-16014
40105	Paneel lang	M300-400	01V300049-13001	01V030244-16014
40108	Paneel kurz	M300-400	01V300049-13001	01V030244-16014
40109	Paneel gelb	M300-400	01V300049-13001	01V030244-16014
40110	Paneel Logo	M300-400	01V300049-13001	01V030244-16014

VERKLEIDUNGSTRÄGER NEU / CLADDING SUPPORTERS NEW (1)



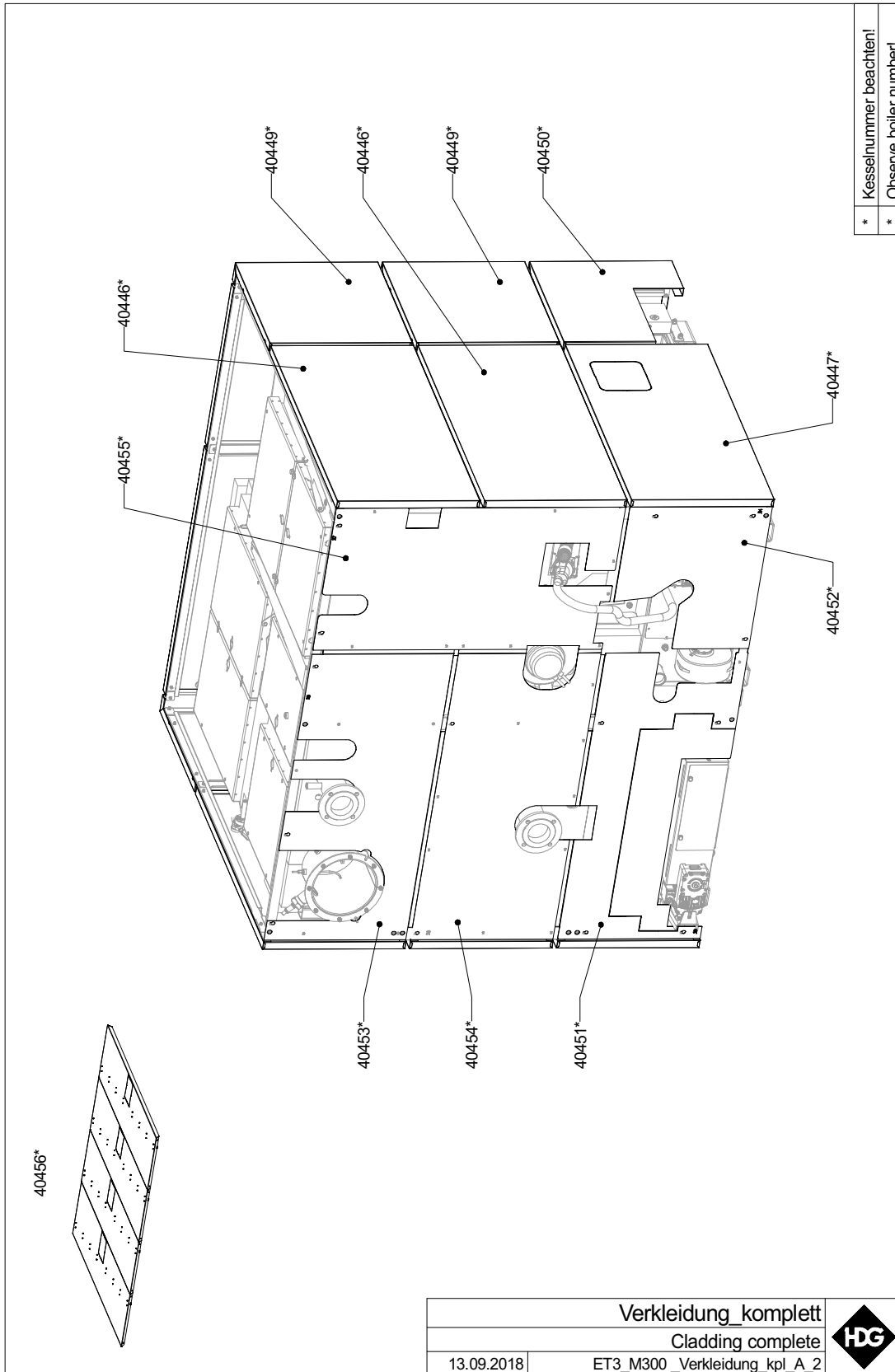
Art.Nr. Verkauf	Bezeichnung	Heizkessel	Kesselnummer von	bis
40397	Rep.Satz Kleinteile Verkleidung	M300-400	01V030256-16110	aktuell
40420	Träger 1 kpl.	M300-400	01V030256-16110	aktuell
40425	Träger 6 kpl.	M300-400	01V030256-16110	aktuell
40426	Träger 6A kpl.	M300-400	01V030256-16110	aktuell
40427	Träger 7 kpl.	M300-400	01V030256-16110	aktuell
40428	Träger 7A kpl.	M300-400	01V030256-16110	aktuell
40429	Träger 7B kpl.	M300-400	01V030256-16110	aktuell
40430	Träger 8 kpl.	M300-400	01V030256-16110	aktuell
40435	Träger 12 kpl.	M300-400	01V030256-16110	aktuell
40437	Träger 14 kpl.	M300-400	01V030256-16110	aktuell
40438	Träger 15 kpl.	M300-400	01V030256-16110	aktuell
40439	Träger 16 kpl.	M300-400	01V030256-16110	aktuell
40440	Träger 17 kpl.	M300-400	01V030256-16110	aktuell
40441	Träger 17A kpl.	M300-400	01V030256-16110	aktuell
40442	Träger 18 kpl.	M300-400	01V030256-16110	aktuell

VERKLEIDUNGSTRÄGER NEU / CLADDING SUPPORTERS NEW (2)



Art.Nr. Verkauf	Bezeichnung	Heizkessel	Kesselnummer von	bis
40420	Träger 1 kpl.	M300-400	01V030256-16110	aktuell
40421	Träger 2 kpl.	M300-400	01V030256-16110	aktuell
40422	Träger 3 kpl.	M300-400	01V030256-16110	aktuell
40423	Träger 4 kpl.	M300-400	01V030256-16110	aktuell
40424	Träger 5 kpl.	M300-400	01V030256-16110	aktuell
40425	Träger 6 kpl.	M300-400	01V030256-16110	aktuell
40431	Träger 8R kpl.	M300-400	01V030256-16110	aktuell
40432	Träger 9 kpl.	M300-400	01V030256-16110	aktuell
40433	Träger 10 kpl.	M300-400	01V030256-16110	aktuell
40434	Träger 11 kpl.	M300-400	01V030256-16110	aktuell
40436	Träger 13 kpl.	M300-400	01V030256-16110	aktuell
40437	Träger 14 kpl.	M300-400	01V030256-16110	aktuell

VERKLEIDUNG NEU / CLADDING NEW (1)



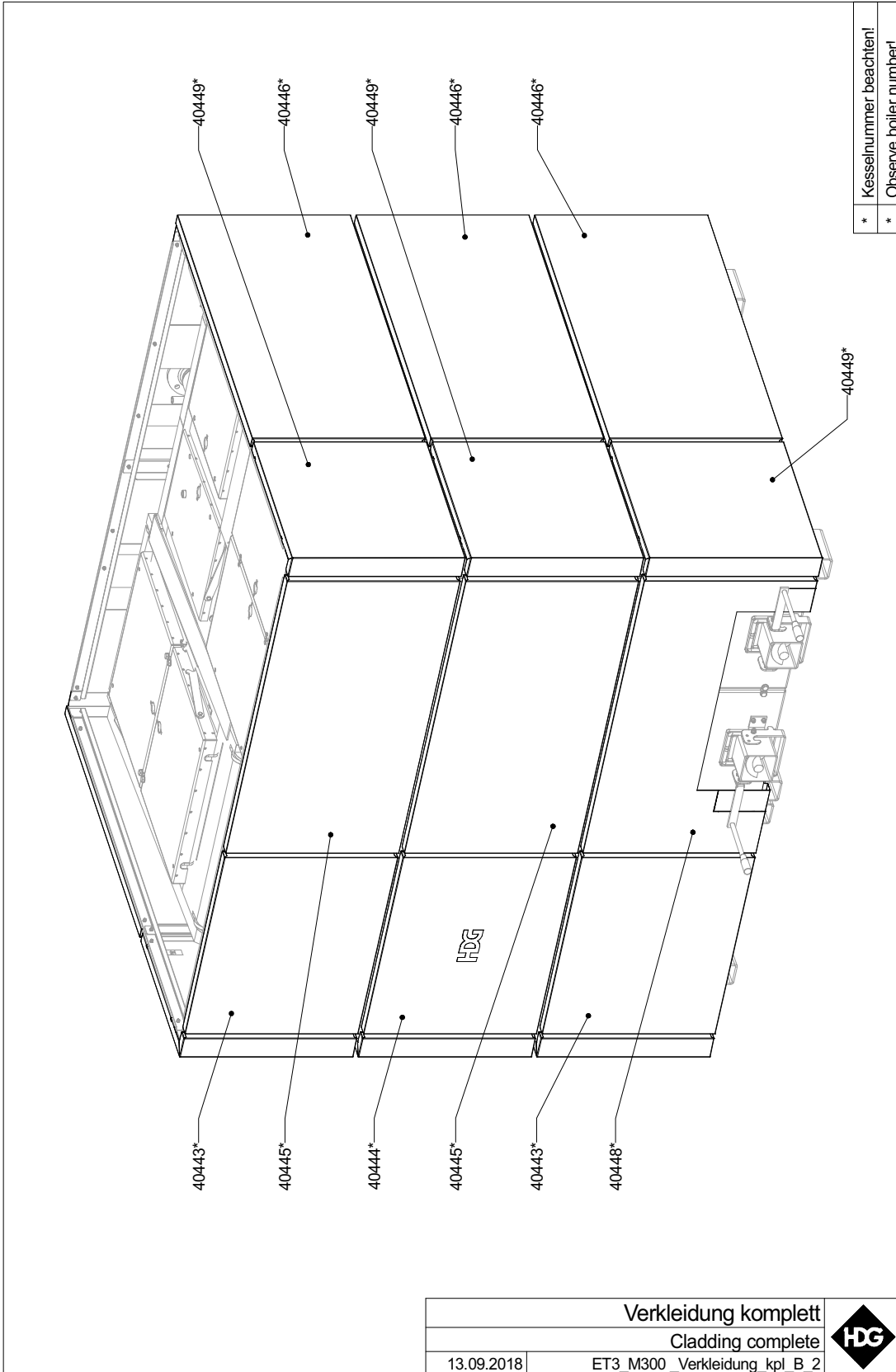
*	Kesselnummer beachten!
*	Observe boiler number!

Verkleidung_komplett	
Cladding complete	
13.09.2018	ET3_M300_Verkleidung_kpl_A_2



Art.Nr. Verkauf	Bezeichnung	Heizkessel	Kesselnummer von	bis
40446	Paneel 20B	M300-400	01V030256-16110	aktuell
40447	Paneel 20C	M300-400	01V030256-16110	aktuell
40449	Paneel 21	M300-400	01V030256-16110	aktuell
40450	Paneel 22	M300-400	01V030256-16110	aktuell
40451	Paneel 23 kpl.	M300-400	01V030256-16110	aktuell
40452	Paneel 24 kpl.	M300-400	01V030256-16110	aktuell
40453	Paneel 25 kpl.	M300-400	01V030256-16110	aktuell
40454	Paneel 26 kpl.	M300-400	01V030256-16110	aktuell
40455	Paneel 27 kpl.	M300-400	01V030256-16110	aktuell
40456	Verkleidungssatz oben	M300-400	01V030256-16110	aktuell

VERKLEIDUNG NEU / CLADDING NEW (2)

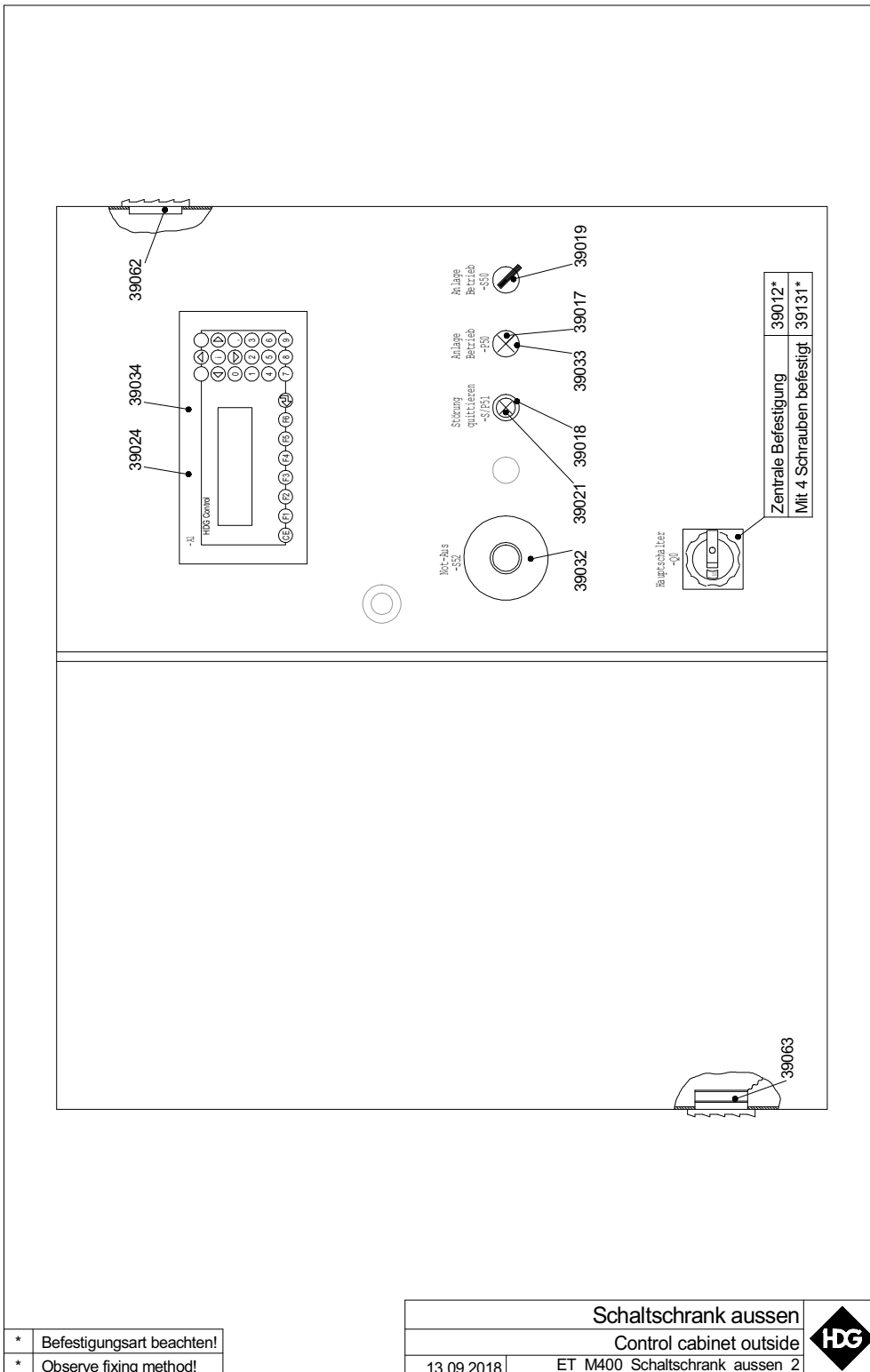


Art.Nr. Verkauf	Bezeichnung	Heizkessel	Kesselnummer von	bis
40443	Paneel 19 ohne Logo	M300-400	01V030256-16110	aktuell
40444	Paneel 19B mit Logo	M300-400	01V030256-16110	aktuell
40445	Paneel 20A	M300-400	01V030256-16110	aktuell
40446	Paneel 20B	M300-400	01V030256-16110	aktuell
40448	Paneel 20D	M300-400	01V030256-16110	aktuell
40449	Paneel 21	M300-400	01V030256-16110	aktuell

Art.Nr. Verkauf	Bezeichnung	Heizkessel	Kesselnummer von bis	
30595	Dichtsatz SicherheitsWT	M300-400	alle	
30865	Vorschweißflansch kpl.	M300-400	alle	
32281	Wandhalterung	M300-400	alle	
32282	Kratzer	M300-400	alle	
40302	Anschlussflansch (1 Paar)	M300-400	alle	
40306	Rep.Satz SicherheitsWT	M300	01Z300011-13510	01Z300033-08011
40307	Rep.Satz SicherheitsWT	M300	01W300006-13410	01W300030-07911
			01V300021-04711	01V300041-07811
		M300-400	01V300043-12082	aktuell
			01W300042-12095	aktuell
40308	Kratzer gebogen	M300-400	alle	
40309	Kratzer gerade	M300-400	alle	
40310	Adapterrohr kpl.	M300-400	alle	
40312	Dichtung zu Adapterrohr	M300-400	alle	
40313	Adapterstein Beschickung	M300-400	alle	
40314	Dämmung Adapterrohr	M300-400	alle	
40324	Absturzsicherung	M300-400	alle	
40364	Montagehilfe Brennkammer	M300-400	alle	

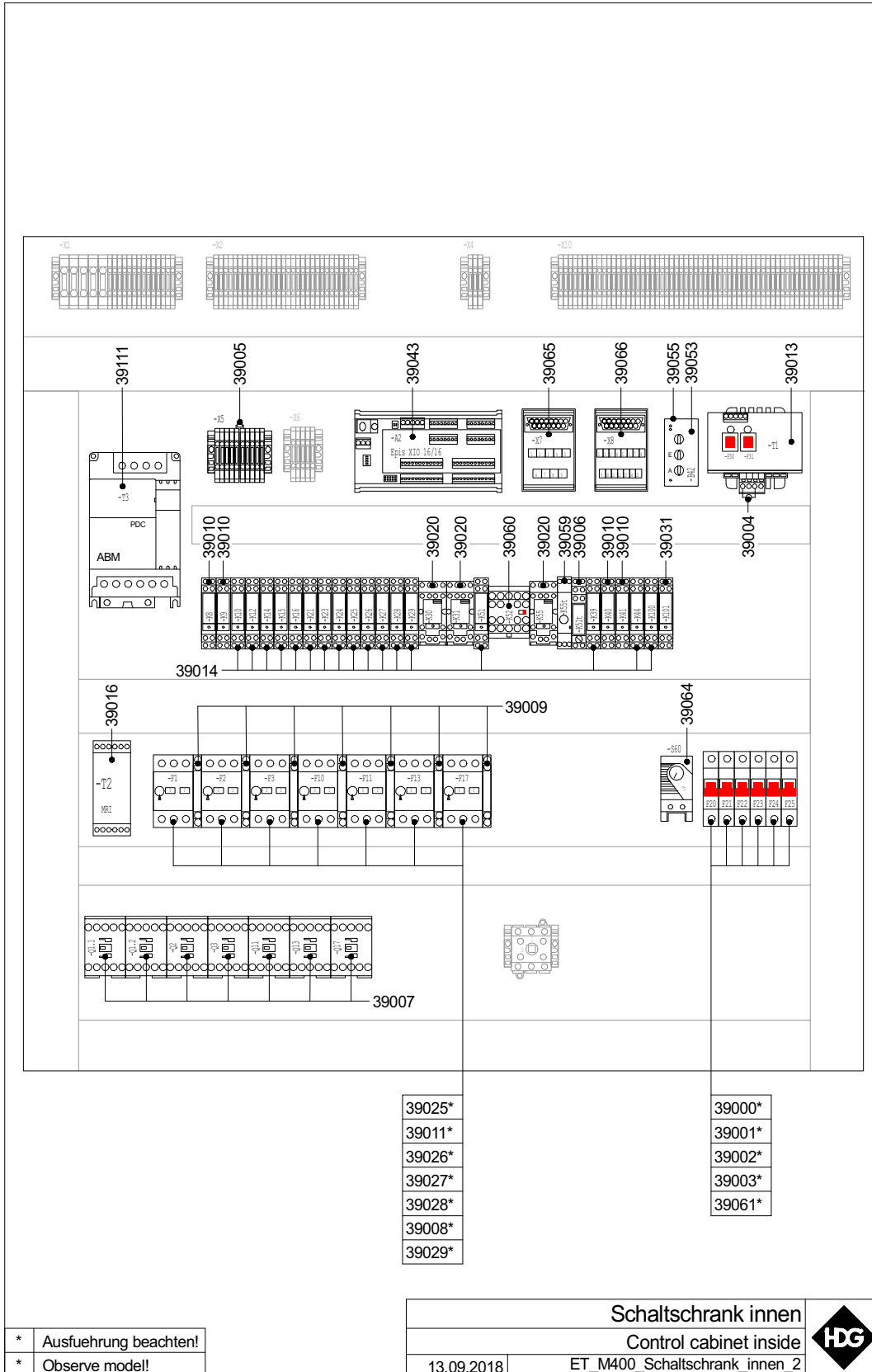
17 Schaltschrank/Control cabinet

HDG M300 - 400 (1)



Art.Nr. Verkauf	Bezeichnung	Heizkessel	Kesselnummer von bis
39012	Hauptschalter 3-polig	M300-400	alle
39017	Leuchtmelder grün	M300-400	alle
39018	Leuchtdrucktaste	M300-400	alle
39019	Wählschalter	M300-400	alle
39021	Leuchtdiode rot	M300-400	alle
39024	SPS Steuerung ohne Software	M300-400	alle
39032	Not-Aus-Schalter	M300-400	alle
39033	Leuchtdiode grün	M300-400	alle
39034	SPS EMD C215 inkl. Software	M300-400	alle
39062	Austrittsfilter	M300-400	alle
39063	Schaltschranklüfter	M300-400	alle
39131	Hauptschalter 3-polig	M300-400	alle

HDG M300 - 400 (2)



Art.Nr. Verkauf	Bezeichnung	Heizkessel	Kesselnummer von bis
39000	Leitungsschutzschalter K10A	M300-400	alle
39001	Leitungsschutzschalter B10A	M300-400	alle
39002	Leitungsschutzschalter K16A	M300-400	alle
39003	Leitungsschutzschalter C2A	M300-400	alle
39004	Varistor S14 K250	M300-400	alle
39005	Freilaufdiode BY 255	M300-400	alle
39006	Quittierungs-Zeitrelais	M300-400	alle
39007	Schütz Möller	M300-400	alle
39008	Motorschutzschalter MS 6.3	M300-400	alle
39009	Hilfsschalter HMS11	M300-400	alle
39010	Relais Finder 95.85	M300-400	alle
39011	Motorschutzschalter MS 1	M300-400	alle
39013	Steuertrafo 1010 3A	M300-400	alle
39014	Relais Finder	M300-400	alle
39016	Strommeßrelais Eberle	M300-400	alle
39020	Relais Finder 55.34	M300-400	alle
39025	Motorschutzschalter MS 0.63	M300-400	alle
39026	Motorschutzschalter MS 1.6	M300-400	alle
39027	Motorschutzschalter MS 2.5	M300-400	alle
39028	Motorschutzschalter MS 4	M300-400	alle
39029	Motorschutzschalter MS10	M300-400	alle
39031	Relais Finder	M300-400	alle
39043	Erweiterungsmodul	M300-400	alle
39053	Verstärker	M300-400	alle
39055	Sockel für Verstärker	M300-400	alle
39059	Zeitrelais Finder	M300-400	alle
39060	Schütz	M300-400	alle
39061	Sicherungsautomat K 20 T1	M300-400	alle
39064	Finder Thermostat	M300-400	alle
39065	Übergabebaustein D-Sub	M300-400	alle
39066	Übergabebaustein	M300-400	alle
39111	Frequenzumrichter ABM PDC-12	M300-400	alle

HDG Bavaria GmbH
Heizsysteme für Holz
Siemensstraße 22
D-84323 Massing
Tel. +49(0)8724/ 897-0
info@hdg-bavaria.com
www.hdg-bavaria.com