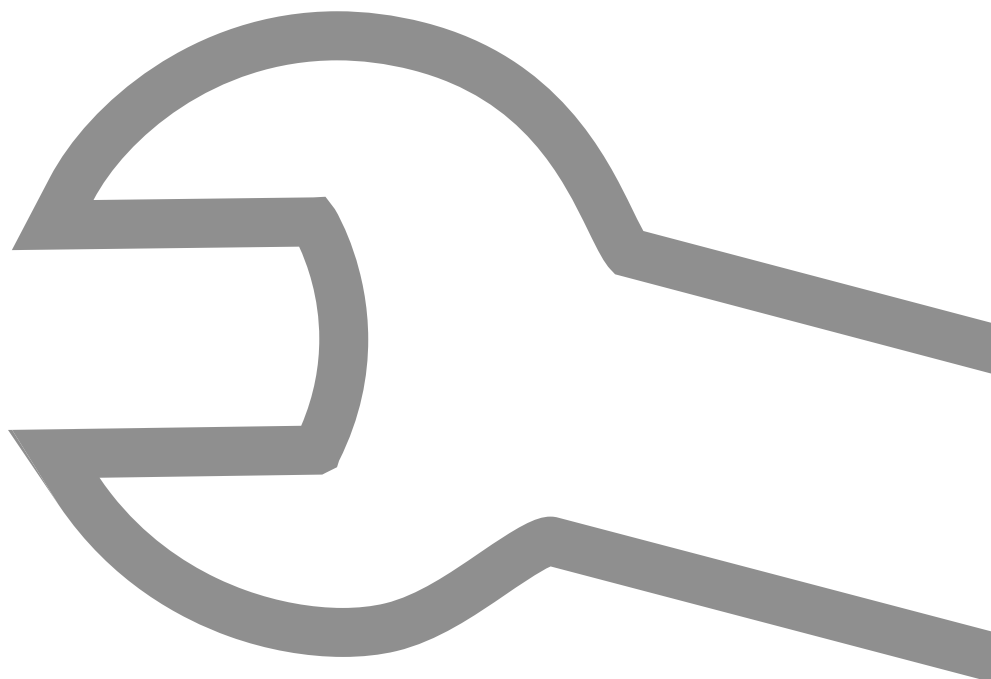


Ersatzteilliste Spare parts list



*Komfortabel
heizen. Mit Holz!*

HDG K10/15/21/26



Inhalt / Content

1	Hinweise zur Ersatzteilliste / Information on the spare parts list	4
1.1	Allgemein / General information	4
1.2	Erläuterungen / Explanations	5
1.3	Bestellung / Ordering.....	5
2	Kesselkörper / Boiler body	6
3	Saugzuggebläse / Flue gas fan	8
4	Vorratsbehälter / Intermediate hopper	10
5	Brenner / Burner.....	12
6	Brennraumtür / Combustion chamber door	14
7	Entaschung / De-ashing	16
8	Verkleidung / Cladding	18
	HDG K10 - 26 (1)	18
	HDG K10 - 26 (2)	20
9	Pellet-Saugsystem / Suction system.....	22

1 Hinweise zur Ersatzteilliste / Information on the spare parts list

1.1 Allgemein / General information

Diese Ersatzteilliste ist gültig für die Heizanlagen

- HDG K10/15/21/26.

Ihre Verwendung hilft, die Ersatzteile zu definieren, die Bestellabwicklungen zu vereinfachen, Falschbestellungen und Falschliefereien zu vermeiden und Kundenzufriedenheit zu gewährleisten.

This spare parts list is valid for the heating system

- HDG Pelletmaster 10/15/21/26.

It is designed to aid in identifying spare parts, simplify the processing of orders, avoid incorrect orders and deliveries and ensure customer satisfaction.

LESEN DER ERSATZTEILLISTE /
READING THE SPARE PARTS LIST

Die Ersatzteilliste ist von jeder Person zu verwenden, die Ersatzteile für die Heizanlage HDG K10 - 26 bestellt.

The spare parts list is to be used by all persons who order spare parts for the heating system HDG K10 - 26.

TECHNISCHE ÄNDERUNGEN /
TECHNICAL CHANGES

Unsere Heizkessel werden ständig weiterentwickelt und verbessert. Die in dieser Ausgabe enthaltenen Daten entsprechen dem Stand der Drucklegung.

Änderungen von technischen Details gegenüber den Angaben und Abbildungen der Ersatzteilliste sind vorbehalten.

We continuously develop and improve our boilers. The information in this version was correct at the time of going to press.

We reserve the right to make changes which may then deviate from the technical details and illustrations in this spare parts list.

COPYRIGHT

Nachdruck, Einspeicherung in ein Datenverarbeitungs-System oder Übertragung durch elektronische, mechanische, fotografische oder irgendwelche anderen Mittel, Aufzeichnungen oder Übersetzungen dieser Veröffentlichung - auch auszugsweise - bedürfen der schriftlichen Genehmigung der HDG Bavaria GmbH.

Written agreement is required from HDG Bavaria GmbH for any reprints, storage in a data-processing system or transmission by electronic, mechanical, photographic or any other means, and for copies or translations of this publication, in whole or in part.

1.2 Erläuterungen / Explanations

Die Ersatzteilliste ist in verschiedene Baugruppen unterteilt. Auf den nachfolgenden Seiten finden Sie zum einen die Ersatzteilzeichnungen mit den Verkaufsartikelnummern und zum anderen nochmals alle relevanten Informationen in Tabellenform. Neben der Verkaufsartikelnummer und der Bezeichnung wird hierbei angegeben, auf welchen Heizkessel bzw. zu welcher Kesselnummer sich das Ersatzteil bezieht.

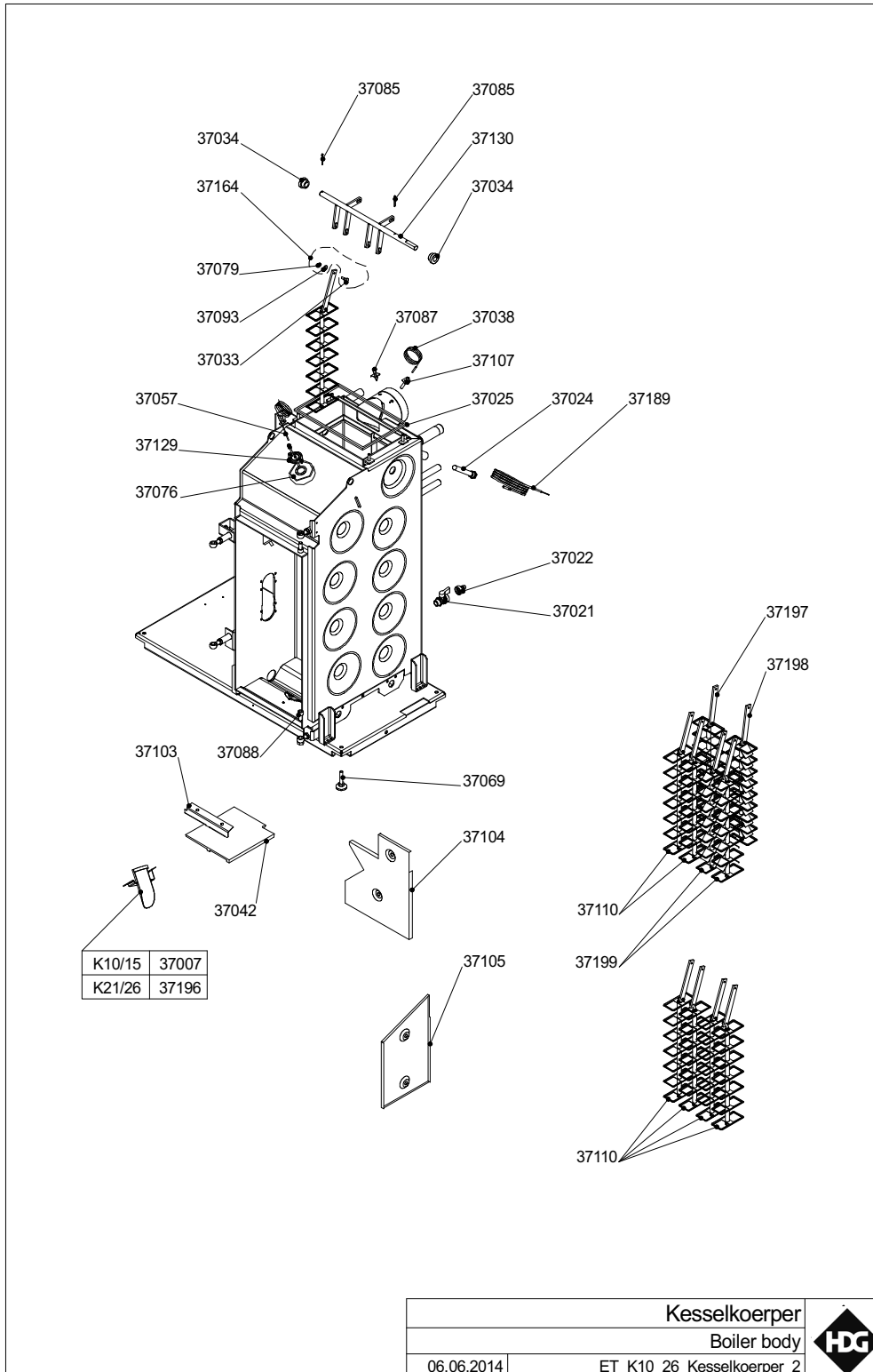
The spare parts list is divided into different modules. On the following pages you can find the drawings of the spare parts with sales item numbers as well as all relevant information displayed in tables. In addition to the sales item number and the designation, the boiler (boiler number) which uses this part is also specified.

1.3 Bestellung / Ordering

Ihre Bestellung von Ersatzteilen richten Sie bitte an Ihren zuständigen HDG Ansprechpartner.

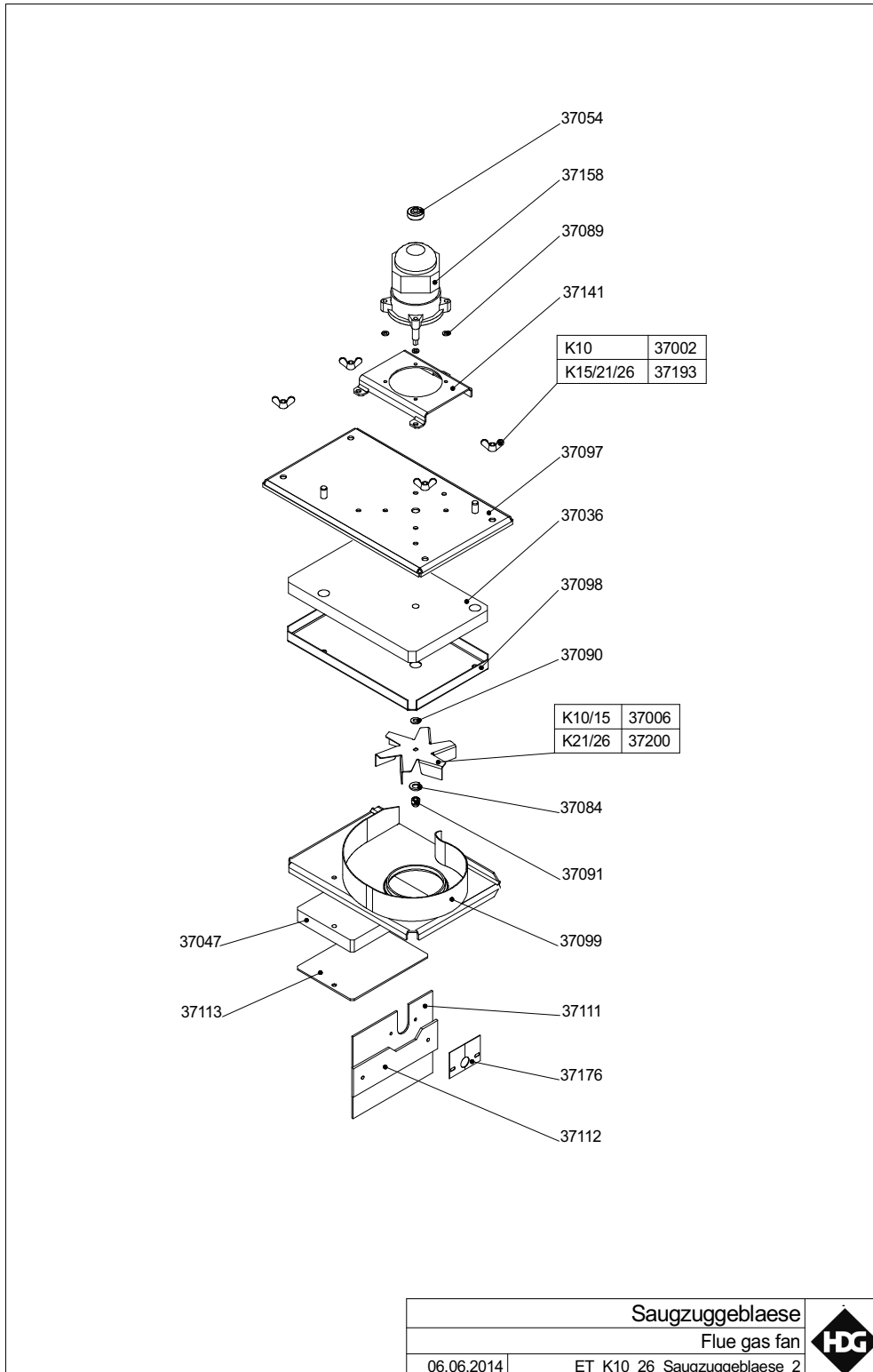
Please send your spare parts orders to your HDG customer representative.

2 Kesselkörper / Boiler body



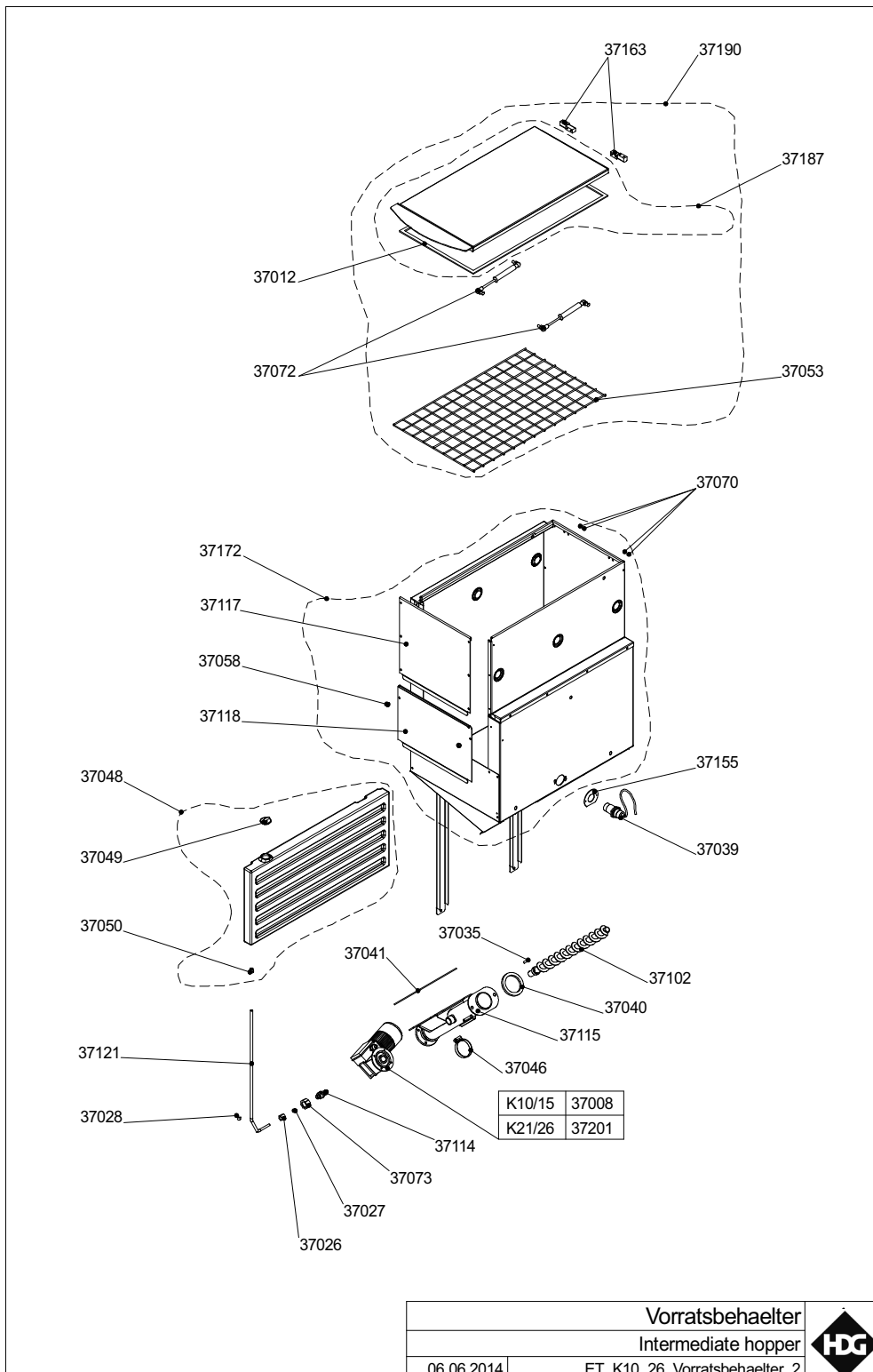
Art.Nr. Verkauf	Bezeichnung	Heizkessel	Kesselnummer von bis
37007	Fallrinne für Pellets	K10/15	alle
37021	KFE-Kugelhahn 1/2"	K10 - 26	alle
37022	Schlauchtülle, Überwurfmutter	K10 - 26	alle
37024	Tauchhülse (129 mm)	K10 - 26	alle
37025	U-Profil Silikon	K10 - 26	alle
37033	Schraube M6	K10 - 26	alle
37034	Lager	K10 - 26	alle
37038	Tauchfühler (Abgasfühler)	K10 - 26	alle
37042	Umlenkplatte	K10 - 26	alle
37057	Brennraumtemperaturfühler	K10 - 26	alle
37069	Stellfuß M10 x 40 mm	K10 - 26	alle
37076	Dichtung Flansch BRT-Fühler	K10 - 26	alle
37079	Mutter DIN 934 - M6 - A2	K10 - 26	alle
37085	Splint DIN 94	K10 - 26	alle
37087	Messlochverschluss	K10 - 26	alle
37088	Zylinderschrauben	K10 - 26	alle
37093	Unterlegscheibe M6	K10 - 26	alle
37103	Auflageschiene	K10 - 26	alle
37104	Abdeckblech hinten	K10 - 26	alle
37105	Abdeckblech rechts	K10 - 26	alle
37107	Schutzrohr Abgastemp.fühler	K10 - 26	alle
37110	Putzleiste kpl.	K10 - 26	alle
37129	Flansch BRT-Fühler	K10 - 26	alle
37130	Achse Wärmetauscherreinigung	K10 - 26	alle
37164	Schraube M6	K10 - 26	alle
37189	Tauchfühler (Kesselfühler)	K10 - 26	alle
37196	Fallrinne für Pellets	K21/26	alle
37197	Putzleiste kpl. Fallzug hinten	K21/26	alle
37198	Putzleiste kpl. Steigzug hint.	K21/26	alle
37199	Putzleiste kpl. Steigzug vorne	K21/26	alle

3 Saugzuggebläse / Flue gas fan



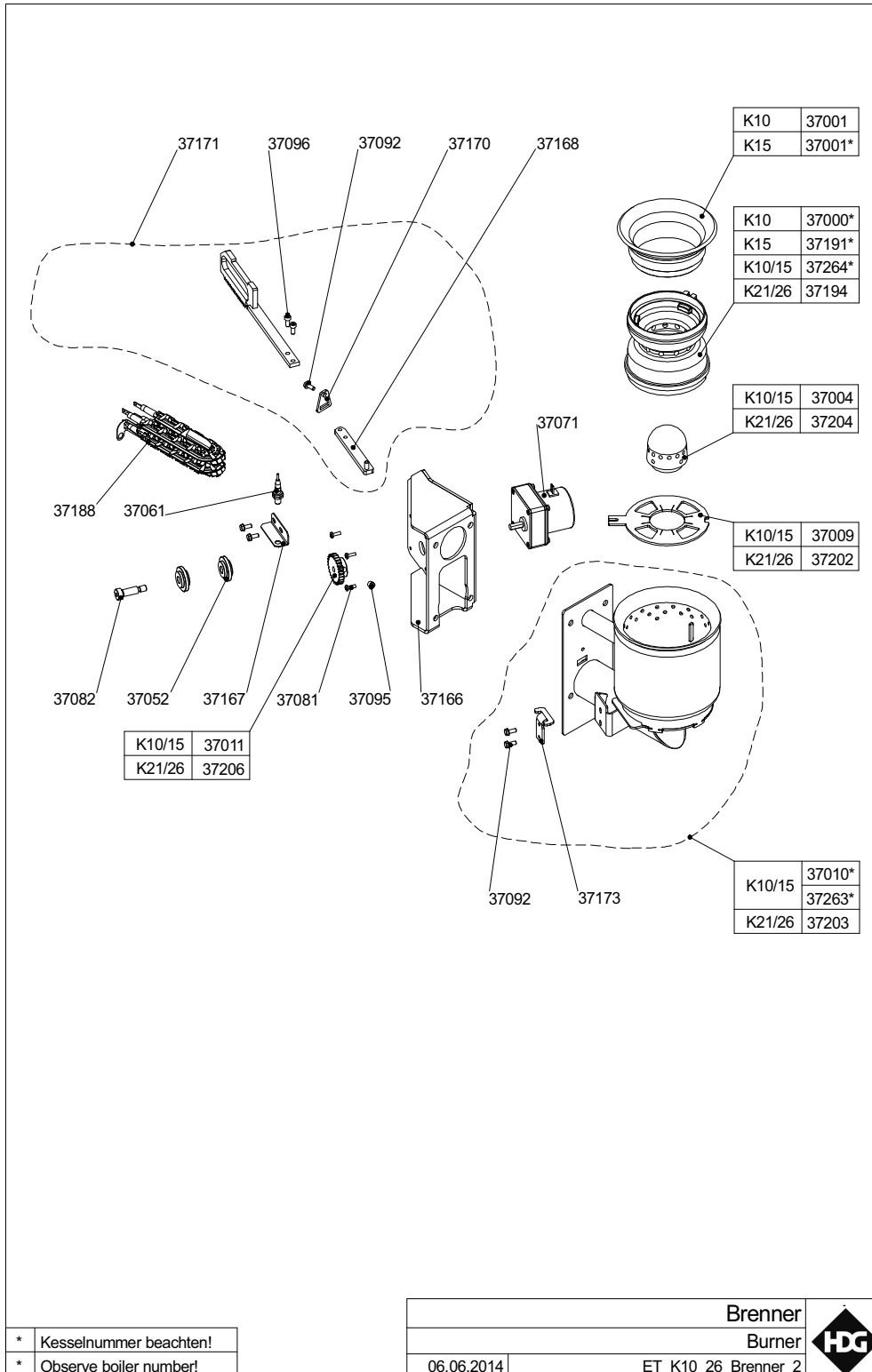
Art.Nr. Verkauf	Bezeichnung	Heizkessel	Kesselnummer von bis
37002	Flügelmutter M8	K10	alle
37006	Gebläserad	K10/15	alle
37036	Dämmung Gebläsedeckel	K10 - 26	alle
37047	Dämmstein Gebläsekasten	K10 - 26	alle
37054	Magnet kpl.	K10 - 26	alle
37084	Federring DIN 127B	K10 - 26	alle
37089	Unterlegscheibe M6	K10 - 26	alle
37090	Unterlegscheibe M8	K10 - 26	alle
37091	Hutmutter M8	K10 - 26	alle
37097	Gebläsedeckel	K10 - 26	alle
37098	Dämmungsaufnahme	K10 - 26	alle
37099	Deckel für Wärmetauscherfläche	K10 - 26	alle
37111	Trennblech	K10 - 26	alle
37112	Spannblech	K10 - 26	alle
37113	Abdeckung Gebläsekasten	K10 - 26	alle
37141	Strahlschutzblech	K10 - 26	alle
37158	Motor für Gebläse	K10 - 26	alle
37176	Abdeckung Trennblech kpl.	K10 - 26	alle
37193	Flügelmutter M8	K15 - 21	alle
37200	Gebläserad Ø 150mm kpl.	K21/26	alle

4 Vorratsbehälter / Intermediate hopper



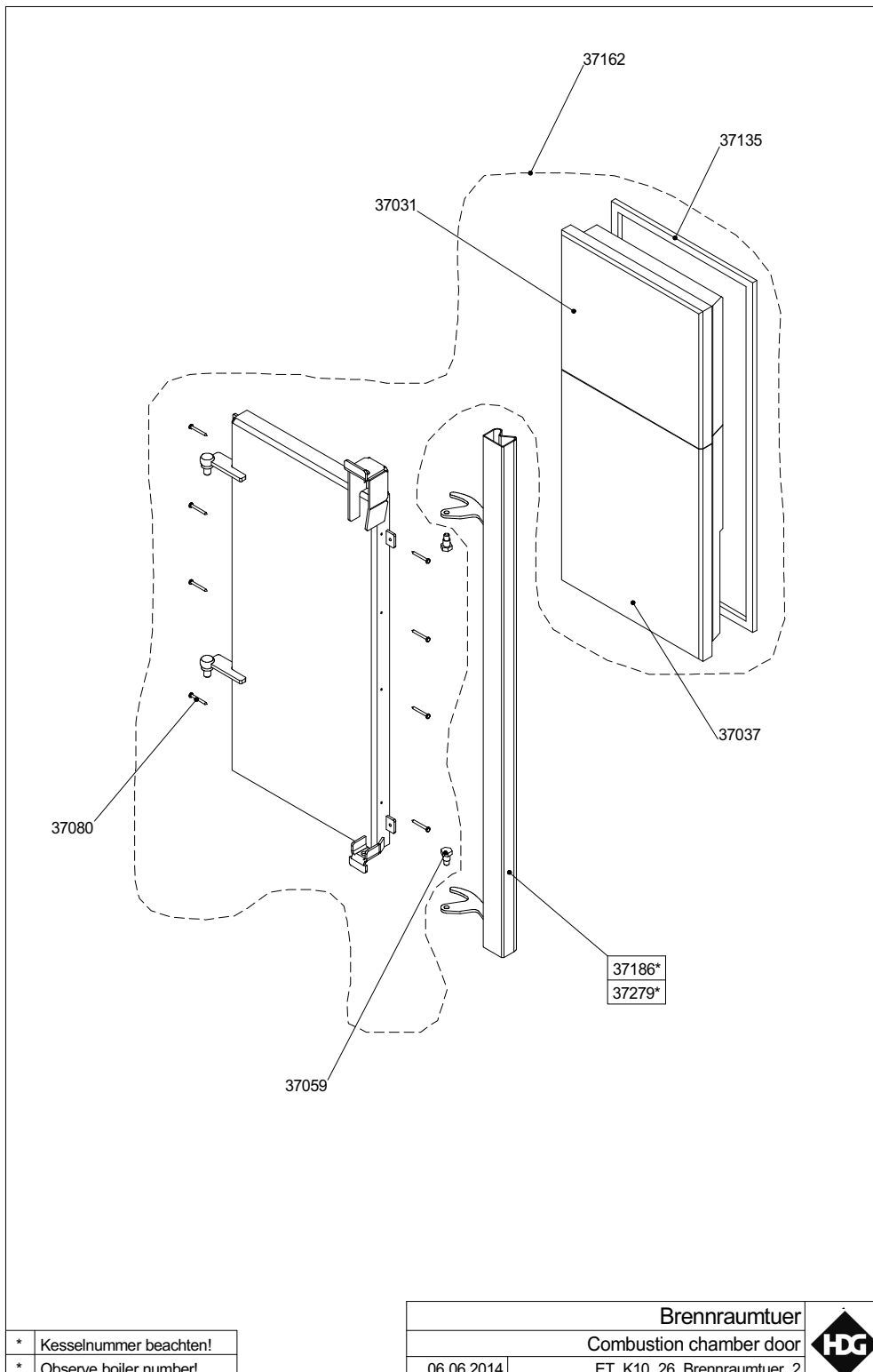
Art.Nr. Verkauf	Bezeichnung	Heizkessel	Kesselnummer von bis
37008	Getriebemotor für Schnecke	K10/15	alle
37012	Dichtsatz Deckel Vorratsbeh.	K10 - 26	alle
37026	Überwurfmutter 8 mm verzinkt	K10 - 26	alle
37027	Schneidring 8 mm DL8	K10 - 26	alle
37028	Befestigungsschelle Ø8	K10 - 26	alle
37035	Passfeder ohne Anzug	K10 - 26	alle
37039	Näherungsschalter kapazitiv	K10 - 26	alle
37040	Dichtung Schneckenrohr/Kessel	K10 - 26	alle
37041	Dichtung Schneckenr./Vorrats.	K10 - 26	alle
37046	Schlauchklemme 50-70/9 C71	K10 - 26	alle
37048	Wasserbehälter	K10 - 26	alle
37049	Griffstopfen GPN310 G30	K10 - 26	alle
37050	Durchführungstülle	K10 - 26	alle
37053	Stahlgitter	K10 - 26	alle
37058	Rändelmutter	K10 - 26	alle
37070	Tellerstopfen	K10 - 26	alle
37072	Gasdruckfeder Deckel	K10 - 26	alle
37073	Überwurfmutter Nr. 374 3/8"	K10 - 26	alle
37102	Schnecke kpl. für Pellets	K10 - 26	alle
37114	Rückbrandsicherung	K10 - 26	alle
37115	Schneckenrohr abgedichtet	K10 - 26	alle
37117	Revisionsdeckel oben	K10 - 26	alle
37118	Revisionsdeckel unten	K10 - 26	alle
37121	Kupferleitung	K10 - 26	alle
37151	Kabel STB Schneckenrohr (o. Abb.)	K 10 - 26	alle
37155	Blech Füllstandscharter	K10 - 26	alle
37156	Kabel für Schneckenmotor (o. Abb.)	K10 - 26	alle
37163	Scharnier für Deckel	K10 - 26	alle
37172	Vorratsbehälter kpl.	K10 - 26	alle
37187	Deckel Vorratsbehälter	K10 - 26	alle
37190	Deckel Vorratsbehälter kpl.	K10 - 26	alle
37201	Getriebemotor für Schnecke	K21/26	alle

5 Brenner / Burner



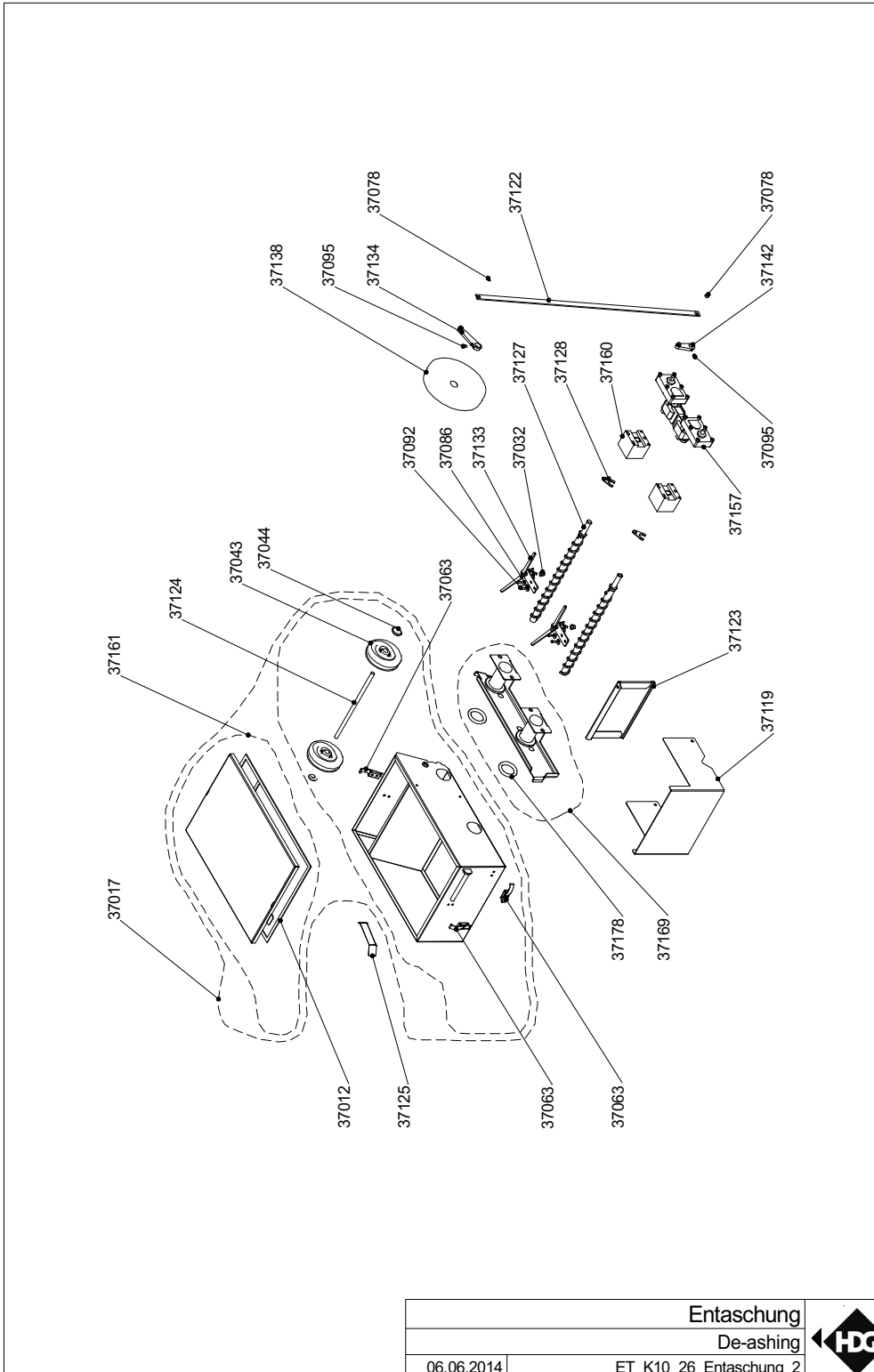
Art.Nr. Verkauf	Bezeichnung	Heizkessel	Kesselnummer	
			von	bis
37000	Konus Unterteil	K10	1	320800 JJ MM 00 00500
37001	Konus Oberteil	K10	alle	
		K15	320810 JJ MM 00 00500	aktuell
37004	Primärluftdorn	K10/15	alle	
37009	Rostplatte oben	K10/15	alle	
37010	Brenner kpl.	K10/15	1	320800 JJ MM 00 00500
37011	Stirnrad Z=28, m=1,5	K10/15	alle	
37052	Lagerung Rüttelantrieb	K10 - 26	alle	
37061	Näherungsschalter induktiv	K10 - 26	alle	
37071	Motor Rostentaschung	K10 - 26	alle	
37081	Zylinderschrauben	K10 - 26	alle	
37082	Zylinderkopfschraube	K10 - 26	alle	
37092	Sechskantschraube	K10 - 26	alle	
37092	Sechskantschraube	K10 - 26	alle	
37095	Gewindestift	K10 - 26	alle	
37096	Zylinderschraube	K10 - 26	alle	
37148	Kabel für Rüttelung (o. Abb.)	K10 - 26	alle	
37149	Kabel für Zündung (o. Abb.)	K10 - 26	alle	
37166	Konsole Motor Rostentaschung	K10 - 26	alle	
37167	Winkel Endschalter	K10 - 26	alle	
37168	Schubstange innen	K10 - 26	alle	
37170	Durchführung für Schubstange	K10 - 26	alle	
37171	Schubstange kpl.	K10 - 26	alle	
37173	Auflagewinkel Rüttelstange	K10 - 26	alle	
37188	Zünderlement	K10 - 26	alle	
37191	Konus	K15	1	320810 JJ MM 00 00500
37194	Konus	K21/26	alle	
37202	Rostplatte oben	K21/26	alle	
37203	Brenner kpl.	K21/26	alle	
37204	Primärluftdorn	K21/26	alle	
37206	Stirnrad Z=21, m=1,5	K21/26	alle	
37263	Brenner kpl.	K10	320800 JJ MM 00 00500	aktuell
		K15	320810 JJ MM 00 00500	aktuell
37264	Konus Unterteil	K10	320800 JJ MM 00 00500	aktuell
		K15	320810 JJ MM 00 00500	aktuell

6 Brennraumtür / Combustion chamber door



Art.Nr. Verkauf	Bezeichnung	Heizkessel	Kesselnummer von bis	
37031	Türstein oben	K10 - 26	alle	
37037	Türstein unten	K10 - 26	alle	
37059	Schraube für Lager	K10 - 26	alle	
37080	Linsen-Bohrschraube	K10 - 26	alle	
37135	Dichtsatz Brennraumtür	K10 - 26	alle	
37162	Heiztür kpl.	K10 - 26	alle	
37186	Handgriff Heiztür grau	K10 - 26	1	„HDG Control“
37261	Kleb- und Dichtstoff (o. Abb.)	K10 - 26	alle	
37279	Handgriff Heiztür grün	K10 - 26	„HDG Control“	aktuell

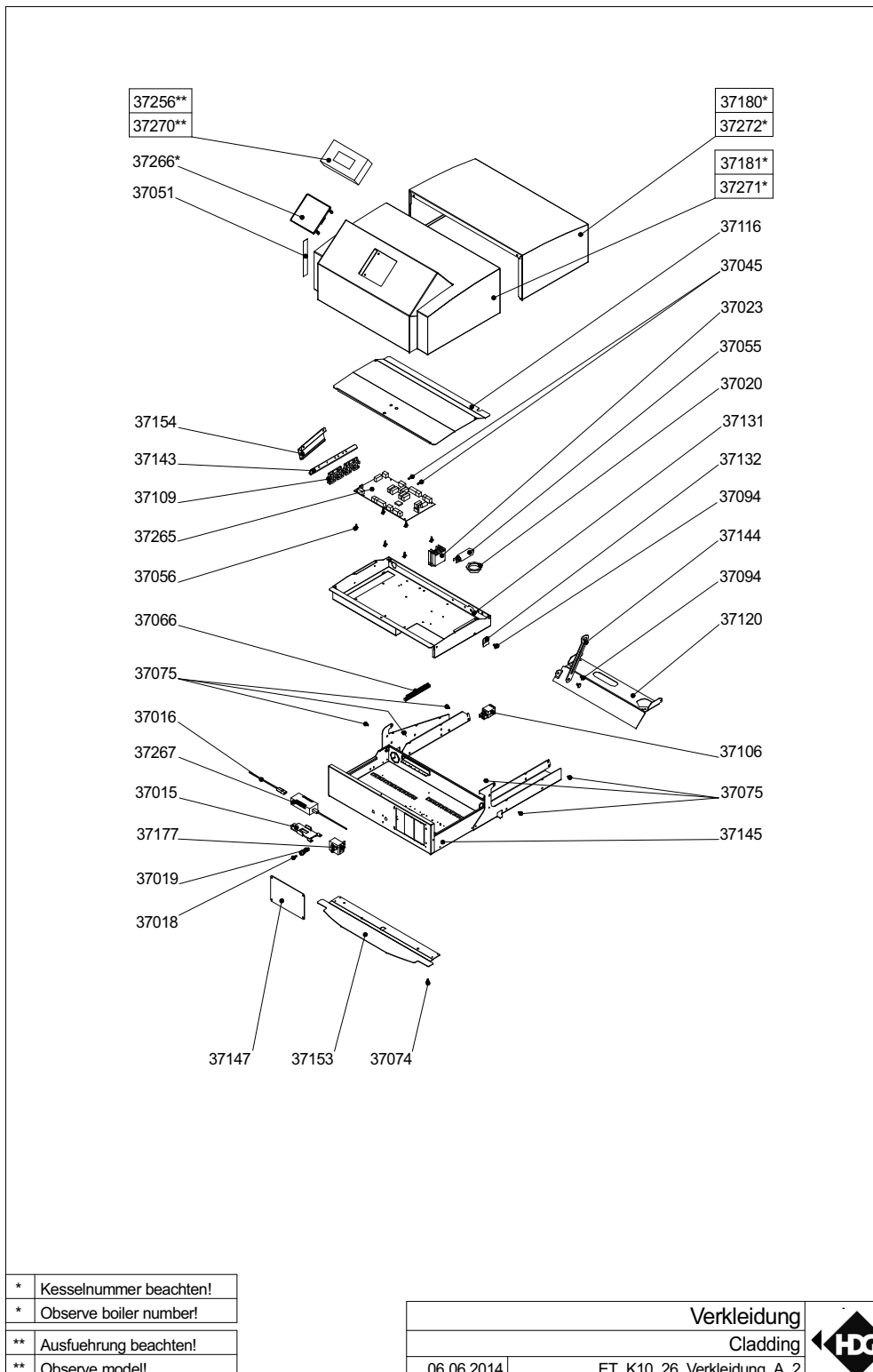
7 Entaschung / De-ashing



Art.Nr. Verkauf	Bezeichnung	Heizkessel	Kesselnummer von bis
37012	Dichtsatz Deckel	K10 - 26	alle
37017	Aschenbehälter kpl.	K10 - 26	alle
37032	Lagerbuchse Rührwerk	K10 - 26	alle
37043	Rad für Aschenbehälter	K10 - 26	alle
37044	Sicherungsscheibe Ø12	K10 - 26	alle
37063	Spannverschluss	K10 - 26	alle
37078	Sicherungsring	K10 - 26	alle
37086	Unterlegscheibe M5	K10 - 26	alle
37092	Sechskantschraube	K10 - 26	alle
37095	Gewindestift	K10 - 26	alle
37119	Aschenblech	K10 - 26	alle
37122	Antriebsstange Abreinigung	K10 - 26	alle
37123	Deckel für Wärmetauscher	K10 - 26	alle
37124	Achse Aschenbehälter	K10 - 26	alle
37125	Leitblech Aschenbehälter	K10 - 26	alle
37127	Entaschungsschnecke	K10 - 26	alle
37128	Sicherungsblech Schnecke	K10 - 26	alle
37133	Rührwerk kpl.	K10 - 26	alle
37134	Hebel oben Abreinigung kpl.	K10 - 26	alle
37138	Isolierungsschutz	K10 - 26	alle
37142	Hebel unten Abreinigung kpl.	K10 - 26	alle
37150	Kabel Motor Abrein./Entaschung (o. Abb.)	K10 - 26	alle
37157	Motor Entaschung/Abreinigung	K10 - 26	alle
37160	Flansch Entaschung	K10 - 26	alle
37161	Deckel Aschenbehälter	K10 - 26	alle
37169	Flansch Aschenbehälter	K10 - 26	alle
37174	Kabel Motor-Entaschung (o. Abb.)	K10 - 26	alle
37178	Dichtsatz Flansch Aschenbeh.	K10 - 26	alle

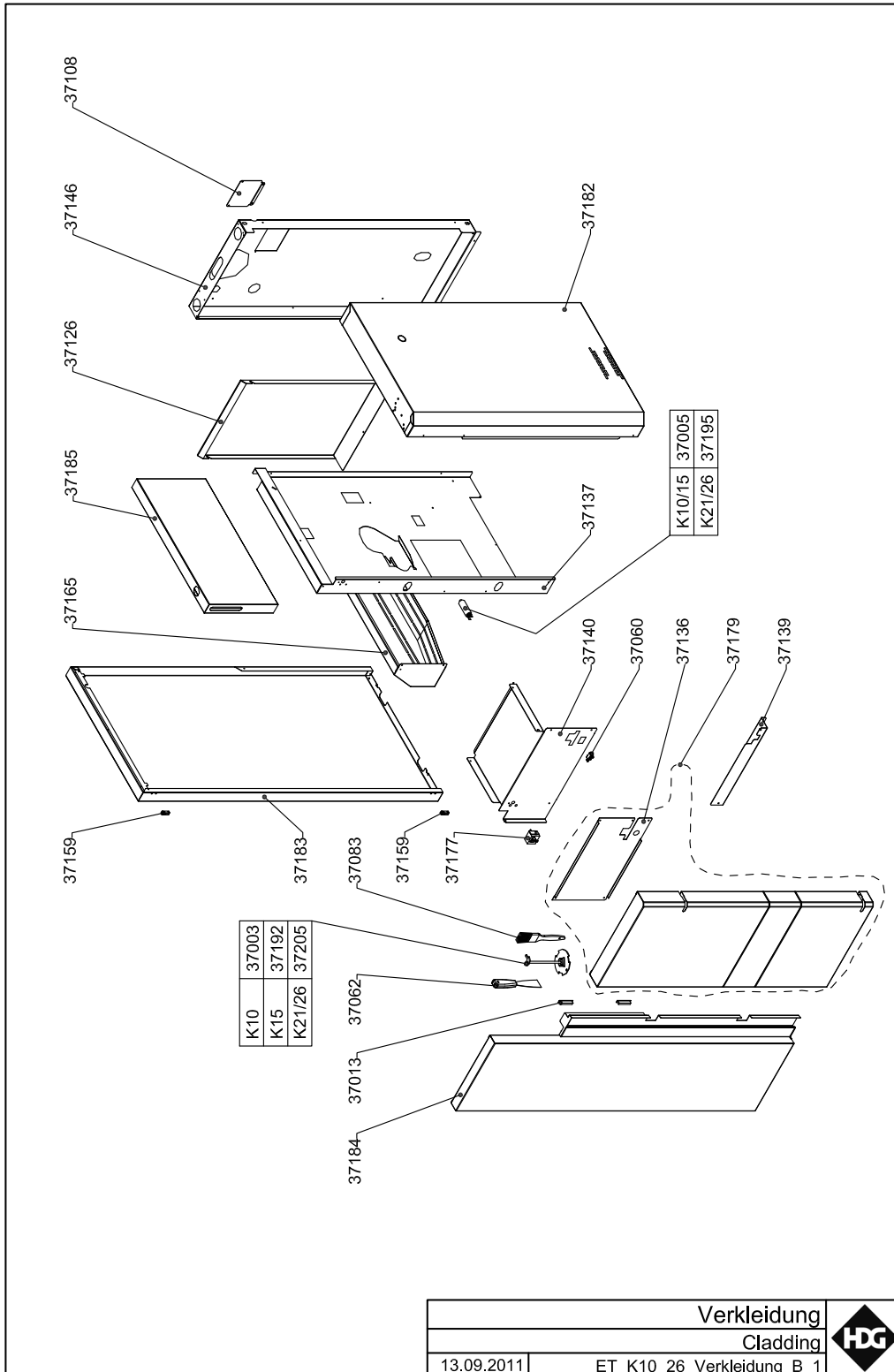
8 Verkleidung / Cladding

HDG K10 - 26 (1)



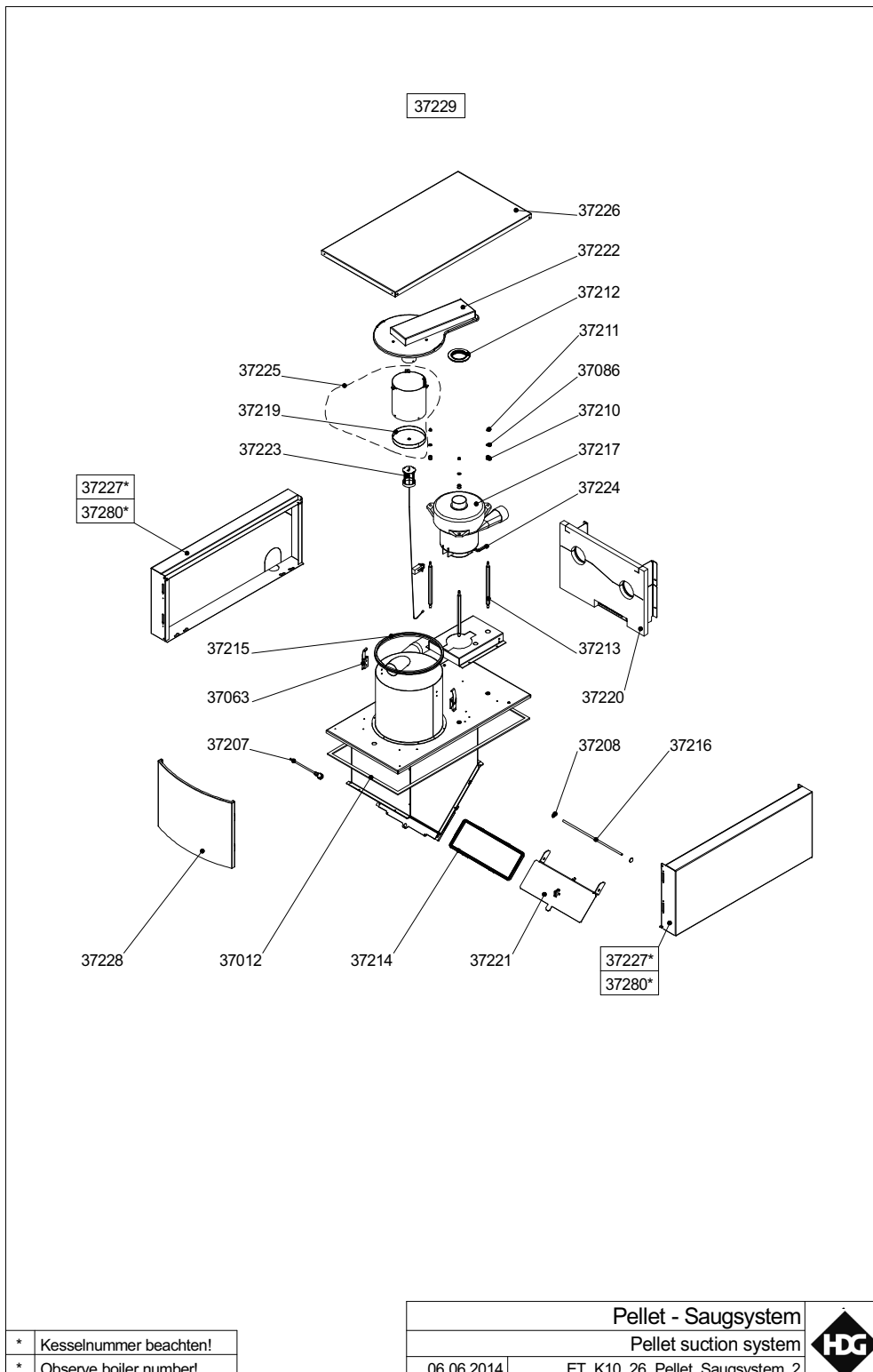
Art.Nr. Verkauf	Bezeichnung	Heizkessel	Kesselnummer	
			von	bis
37015	Halteplatte Netzteil	K10 - 26		alle
37016	Kabel für Netzteil	K10 - 26		alle
37018	Sicherung 6,3A T 5 x 20	K10 - 26		alle
37019	Sicherungshalter	K10 - 26		alle
37020	Kabeldurchführung 2400	K10 - 26		alle
37023	Relais OMRON	K10 - 26		alle
37029	Wagoblock 261 6 tlg. (o. Abb.)	K10 - 26		alle
37030	Wagoblock 261 8 tlg. (o. Abb.)	K10 - 26		alle
37045	Sicherung 1A T 5 x 20	K10 - 26		alle
37051	Velours-Vlies-Streifen	K10 - 26		alle
37055	Kondensator 3µF	K10 - 26		alle
37056	Platinenhalter	K10 - 26		alle
37066	Klemmschiene	K10 - 26		alle
37067	Wagoblock 261 8 pol. (o. Abb.)	K10 - 26		alle
37068	Wagoblock 261 11 tlg. (o. Abb.)	K10 - 26		alle
37074	Arretierungsschraube	K10 - 26		alle
37075	Ansatzschraube	K10 - 26		alle
37094	Bolzen	K10 - 26		alle
37100	Wagoblock 8 pol. blau/grau (o. Abb.)	K10 - 26		alle
37101	Wagoblock 11 pol. orange (o. Abb.)	K10 - 26		alle
37106	Netzanschlußbuchse 3pol.sw	K10 - 26		alle
37109	Zugentlastung 4-fach	K10 - 26		alle
37116	Deckel Schaltfeld	K10 - 26		alle
37120	Scharnier Festteil Schaltfeld	K10 - 26		alle
37131	Schaltfeld Oberteil	K10 - 26		alle
37132	Verriegelungarm Schaltfeld	K10 - 26		alle
37143	Winkel Zugentlastungen	K10 - 26		alle
37144	Arm Sicherung Schaltfeld	K10 - 26		alle
37145	Unterteil Schaltfeld kpl.	K10 - 26		alle
37147	Blindabdeckung	K10 - 26		alle
37153	Auflage Deckel vorne	K10 - 26		alle
37154	Kabelhalteblech	K10 - 26		alle
37177	Sicherheitsthermostat	K10 - 26		alle
37180	Deckel hinten grau	K10 - 26	1	„HDG Control“
37181	Deckel vorne kpl. grau	K10 - 26	1	„HDG Control“
37256	Bedieneinheit Control Touch	K10 - 26	„HDG Control“	aktuell
37265	Platine FMF	K10 - 26		alle
37266	Anzeige- und Bedienmodul	K10 - 26	1	„HDG Control“
37267	Netzteil	K10 - 26		alle
37270	Bedieneinheit Control Touch XL	K10 - 26	„HDG Control“	aktuell
37271	Deckel vorne kpl. grün	K10 - 26	„HDG Control“	aktuell
37272	Deckel hinten grün	K10 - 26	„HDG Control“	aktuell

HDG K10 - 26 (2)



Art.Nr. Verkauf	Bezeichnung	Heizkessel	Kesselnummer von bis	
37003	Reinigungswerkzeug	K10	alle	
37005	Kondensator 4µF	K10/15	alle	
37013	Magnetverschluss	K10 - 26	alle	
37060	Mikroschalter	K10 - 26	alle	
37062	Malerspachtel	K10 - 26	alle	
37083	Flachpinsel	K10 - 26	alle	
37108	Deckel für Rückwand	K10 - 26	alle	
37126	Rückwand links	K10 - 26	alle	
37136	Abdeckblech Falltür	K10 - 26	alle	
37137	Dämmblech grau	K10 - 26	1	„HDG Control“
37139	Winkel für Dämmung unten	K10 - 26	alle	
37140	Abdeckblech Kessel vorne	K10 - 26	alle	
37146	Rückwand rechts kpl. montiert	K10 - 26	alle	
37159	Scharnier Tür links	K10 - 26	alle	
37165	Berührungsschutz	K10 - 26	alle	
37177	Sicherheitsthermostat	K10 - 26	alle	
37179	Tür rechts kpl. montiert grün	K10 - 26	1	„HDG Control“
37182	Seitenwand rechts grau	K10 - 26	1	„HDG Control“
37183	Seitenwand links grau	K10 - 26	1	„HDG Control“
37184	Tür links kpl. montiert grün	K10 - 26	1	„HDG Control“
37185	Verkleidung Wasserbehälter grau	K10 - 26	1	„HDG Control“
37192	Reinigungswerkzeug	K15	alle	
37195	Kondensator 8µF	K21/26	alle	
37205	Reinigungswerkzeug	K21/26	alle	
37273	Tür links kpl. montiert grau	K10 - 26	„HDG Control“	aktuell
37274	Tür rechts kpl. montiert grau	K10 - 26	„HDG Control“	aktuell
37275	Dämmblech grün	K10 - 26	„HDG Control“	aktuell
37276	Seitenwand rechts grün	K10 - 26	„HDG Control“	aktuell
37277	Verkleidung Wasserbehälter grün	K10 - 26	„HDG Control“	aktuell
37278	Seitenwand links grün	K10 - 26	„HDG Control“	aktuell

9 Pellet-Saugsystem / Suction system



Art.Nr. Verkauf	Bezeichnung	Heizkessel	Kesselnummer von bis	
37012	Dichtsatz Deckel Vorratsbeh.	K10 - 26	alle	
37063	Spannverschluss	K10 - 26	alle	
37086	Unterlegscheibe	K10 - 26	alle	
37207	Näherungsschalter induktiv	K10 - 26	alle	
37208	Sicherungsscheibe Ø6 mm	K10 - 26	alle	
37209	Kabeldurchführung 2070 (o. Abb.)	K10 - 26	alle	
37210	Tülle DK 6/9/12-7	K10 - 26	alle	
37211	Sicherungsmutter M5	K10 - 26	alle	
37212	Dichtung Gebläse	K10 - 26	alle	
37213	Distanzbolzen	K10 - 26	alle	
37214	Dichtung Klappe	K10 - 26	alle	
37215	Dichtungsprofil	K10 - 26	alle	
37216	Achse für Klappe	K10 - 26	alle	
37217	Gebläsemotor	K10 - 26	alle	
37218	Kabel für Netzzuleitung (o. Abb.)	K10 - 26	alle	
37219	Sieb mit Öse	K10 - 26	alle	
37220	Rückwand für Zuführung	K10 - 26	alle	
37221	Klappe kpl.	K10 - 26	alle	
37222	Deckel Zyklon	K10 - 26	alle	
37223	Kolben kpl.	K10 - 26	alle	
37224	Kohlenbürstenset	K10 - 26	alle	
37225	Schottwand kpl.	K10 - 26	alle	
37226	Deckel für Zuführung kpl.	K10 - 26	alle	
37227	Seitenwand für Zuführung grau	K10 - 26	1	„HDG Control“
37228	Vorderwand für Zuführung	K10 - 26	alle	
37229	Saugsystem kpl.	K10 - 26	alle	
37280	Seitenwand für Zuführung grün	K10 - 26	„HDG Control“	aktuell

HDG Bavaria GmbH
Heizsysteme für Holz
Siemensstraße 22
D-84323 Massing
Tel. +49(0)8724/ 897-0
info@hdg-bavaria.com
www.hdg-bavaria.com