

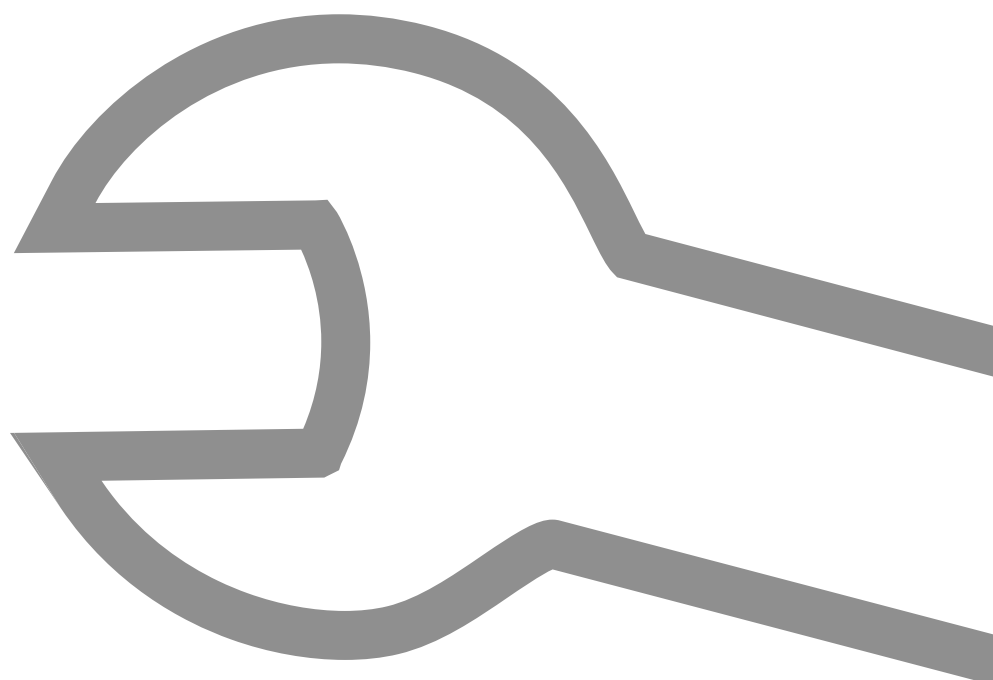
Ersatzteilliste

Spare parts list



*Komfortabel
heizen. Mit Holz!*

HDG K10/15/21/26/33 V2



Inhalt / Content

1	Hinweise zur Ersatzteilliste / Information on the spare parts list	4
1.1	Allgemein / General information	4
1.2	Erläuterungen / Explanations	5
1.3	Bestellung / Ordering.....	5
2	Kesselkörper / Boiler body	6
3	Elektro- und Anbauteile / Electric and attaching parts.....	8
4	Behälter / Hopper	10
	Saugbehälter / Hopper for suction system	10
	Tagesbehälter / Small Hopper	14
	Wochenbehälter / Large Hopper	16
5	Brenner / Burner.....	18
6	Abreinigung / Cleaning system	20
7	Entaschung / De-ashing	22
8	Verkleidung / Cladding	24

1 Hinweise zur Ersatzteilliste / Information on the spare parts list

1.1 Allgemein / General information

Diese Ersatzteilliste ist gültig für die Heizanlagen

- HDG K10/15/21/26/33 V2.

Ihre Verwendung hilft, die Ersatzteile zu definieren, die Bestellabwicklungen zu vereinfachen, Falschbestellungen und Falschliefereien zu vermeiden und Kundenzufriedenheit zu gewährleisten.

This spare parts list is valid for the heating system

- HDG K10/15/21/26/33 V2.

It is designed to aid in identifying spare parts, simplify the processing of orders, avoid incorrect orders and deliveries and ensure customer satisfaction.

LESEN DER ERSATZTEILLISTE /
READING THE SPARE PARTS LIST

Die Ersatzteilliste ist von jeder Person zu verwenden, die Ersatzteile für die Heizanlage HDG K10/15/21/26/33 V2 bestellt.

The spare parts list is to be used by all persons who order spare parts for the heating system HDG K10/15/21/26/33 V2.

TECHNISCHE ÄNDERUNGEN /
TECHNICAL CHANGES

Unsere Heizkessel werden ständig weiterentwickelt und verbessert. Die in dieser Ausgabe enthaltenen Daten entsprechen dem Stand der Drucklegung.

Änderungen von technischen Details gegenüber den Angaben und Abbildungen der Ersatzteilliste sind vorbehalten.

We continuously develop and improve our boilers. The information in this version was correct at the time of going to press.

We reserve the right to make changes which may then deviate from the technical details and illustrations in this spare parts list.

COPYRIGHT

Nachdruck, Einspeicherung in ein Datenverarbeitungs-System oder Übertragung durch elektronische, mechanische, fotografische oder irgendwelche anderen Mittel, Aufzeichnungen oder Übersetzungen dieser Veröffentlichung - auch auszugsweise - bedürfen der schriftlichen Genehmigung der HDG Bavaria GmbH.

Written agreement is required from HDG Bavaria GmbH for any reprints, storage in a data-processing system or transmission by electronic, mechanical, photographic or any other means, and for copies or translations of this publication, in whole or in part.

1.2 Erläuterungen / Explanations

Die Ersatzteilliste ist in verschiedene Baugruppen unterteilt. Auf den nachfolgenden Seiten finden Sie zum einen die Ersatzteilzeichnungen mit den Verkaufsartikelnummern und zum anderen nochmals alle relevanten Informationen in Tabellenform. Neben der Verkaufsartikelnummer und der Bezeichnung wird hierbei angegeben, auf welchen Heizkessel bzw. zu welcher Kesselnummer sich das Ersatzteil bezieht.

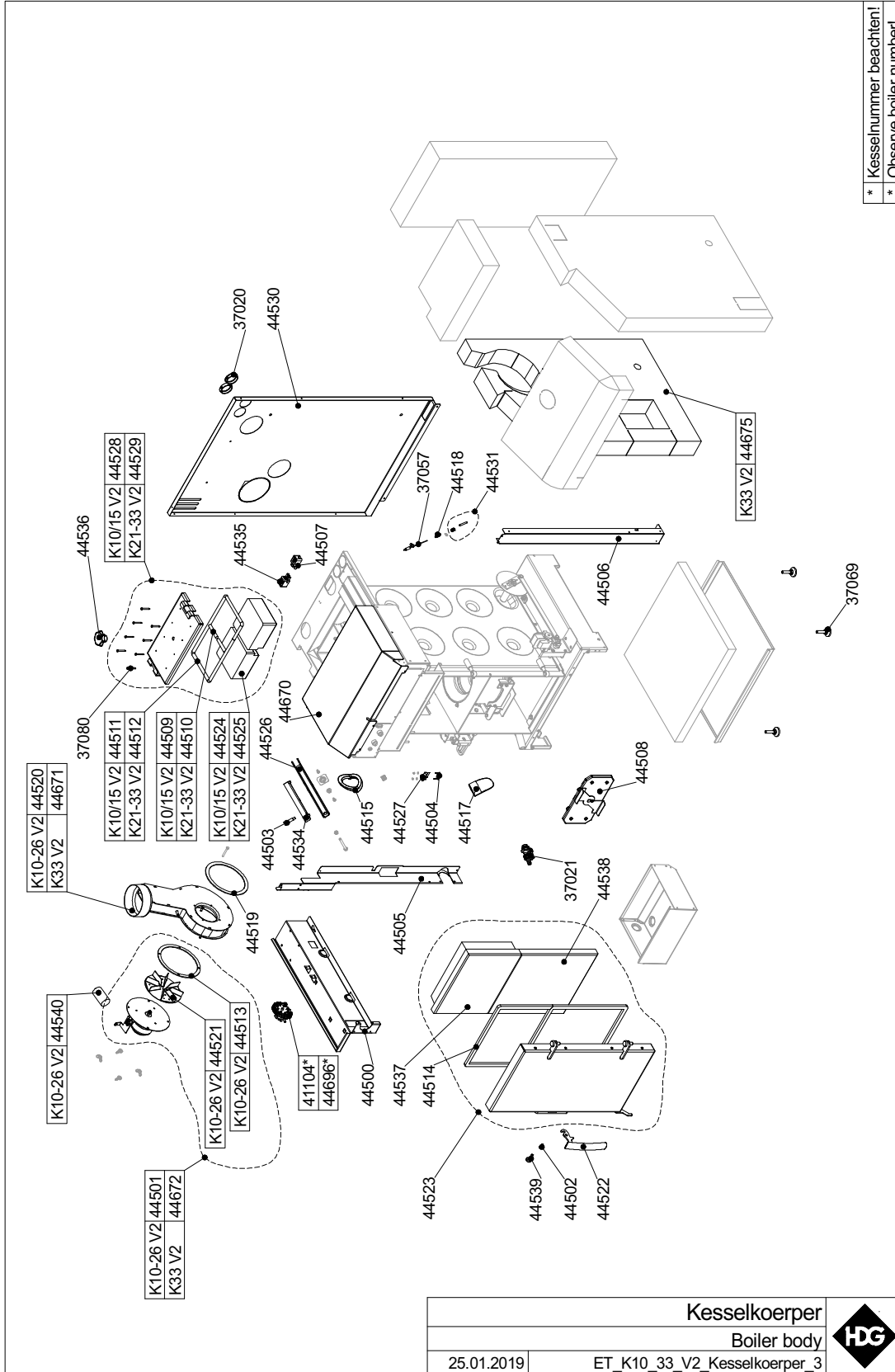
The spare parts list is divided into different modules. On the following pages you can find the drawings of the spare parts with sales item numbers as well as all relevant information displayed in tables. In addition to the sales item number and the designation, the boiler (boiler number) which uses this part is also specified.

1.3 Bestellung / Ordering

Ihre Bestellung von Ersatzteilen richten Sie bitte an Ihren zuständigen HDG Ansprechpartner.

Please send your spare parts orders to your HDG customer representative.

2 Kesselkörper / Boiler body



* Kesselnummer beachten!
* Observe boiler number!

Kesselkoerper		
Boiler body		
25.01.2019	ET_K10_33_V2_Kesselkoerper_3	

Art.Nr. Verkauf	Bezeichnung	Heizkessel	Kesselnummer	
			von	bis
37020	Kabeldurchführung 2400	K10-33 V2		alle
37021	KFE-Kugelhahn 1/2"	K10-33 V2		alle
37057	Brennraumtemperaturfühler	K10-33 V2		alle
37069	Stellfuß M10 x 40 mm	K10-33 V2		alle
37080	Linsen-Bohrschraube	K10-33 V2		alle
41104	Differenzdruckwächter	K10-33 V2	Feuerungsautomat B	
44500	Abdeckblech	K10-33 V2		alle
44501	Abgasgebläse Aussenläuferm.	K10-26 V2		alle
44502	Achse Türgriff	K10-33 V2		alle
44503	Ansatzschraube	K10-33 V2		alle
44504	Befestigung Mikroschalter	K10-33 V2		alle
44505	Blende links	K10-33 V2		alle
44506	Blende rechts	K10-33 V2		alle
44507	Buchse 3-pol. schwarz	K10-33 V2		alle
44508	Deckel Nachheizfläche	K10-33 V2		alle
44509	Dichtschnur kurz	K10/15 V2		alle
44510	Dichtschnur kurz	K21-33 V2		alle
44511	Dichtschnur Reinigungsdeckel	K10/15 V2		alle
44512	Dichtschnur Reinigungsdeckel	K21-33 V2		alle
44513	Dichtung Gebläsekasten	K10-26 V2		alle
44514	Dichtung Heiztür	K10-33 V2		alle
44515	Dichtung Schneckenrohr	K10-33 V2		alle
44517	Fallrinne für Pellets	K10-33 V2		alle
44518	Feder Brennkammerfühler	K10-33 V2		alle
44519	Gebläsedichtung	K10-33 V2		alle
44520	Gebläsekasten	K10-26 V2		alle
44521	Gebläserad	K10-26 V2		alle
44522	Heizkesselgriff	K10-33 V2		alle
44523	Heiztür kpl.	K10-33 V2		alle
44524	Isolierstein Reinigungsdeckel	K10/15 V2		alle
44525	Isolierstein Reinigungsdeckel	K21-33 V2		alle
44526	Klemmhebel Pelletbehälter	K10-33 V2		alle
44527	Mikroschalter m. Flachhebel	K10-33 V2		alle
44528	Reinigungsdeckel kpl.	K10/15 V2		alle
44529	Reinigungsdeckel kpl.	K21-33 V2		alle
44530	Rückwand	K10-33 V2		alle
44531	Schutzrohr Brennkammerfühler	K10-33 V2		alle
44534	Spannleiste	K10-33 V2		alle
44535	Stecker 3-pol. schwarz	K10-33 V2		alle
44536	Sterngriff	K10-33 V2		alle
44537	Türstein oben	K10-33 V2		alle
44538	Türstein unten	K10-33 V2		alle
44539	Verschlussbolzen	K10-33 V2		alle
44540	Kondensator	K10-26 V2		alle
44670	Abdeckung Erweiterungsmodule	K10-33 V2		alle
44671	Gebläsekasten	K33 V2		alle
44672	Set Abgasgebläse kpl.	K33 V2		alle
44675	Kesselisolierung links	K33 V2		alle
44696	Differenzdruckwächter	K10-33 V2	Feuerungsautomat D	

3 Elektro- und Anbauteile / Electric and attaching parts

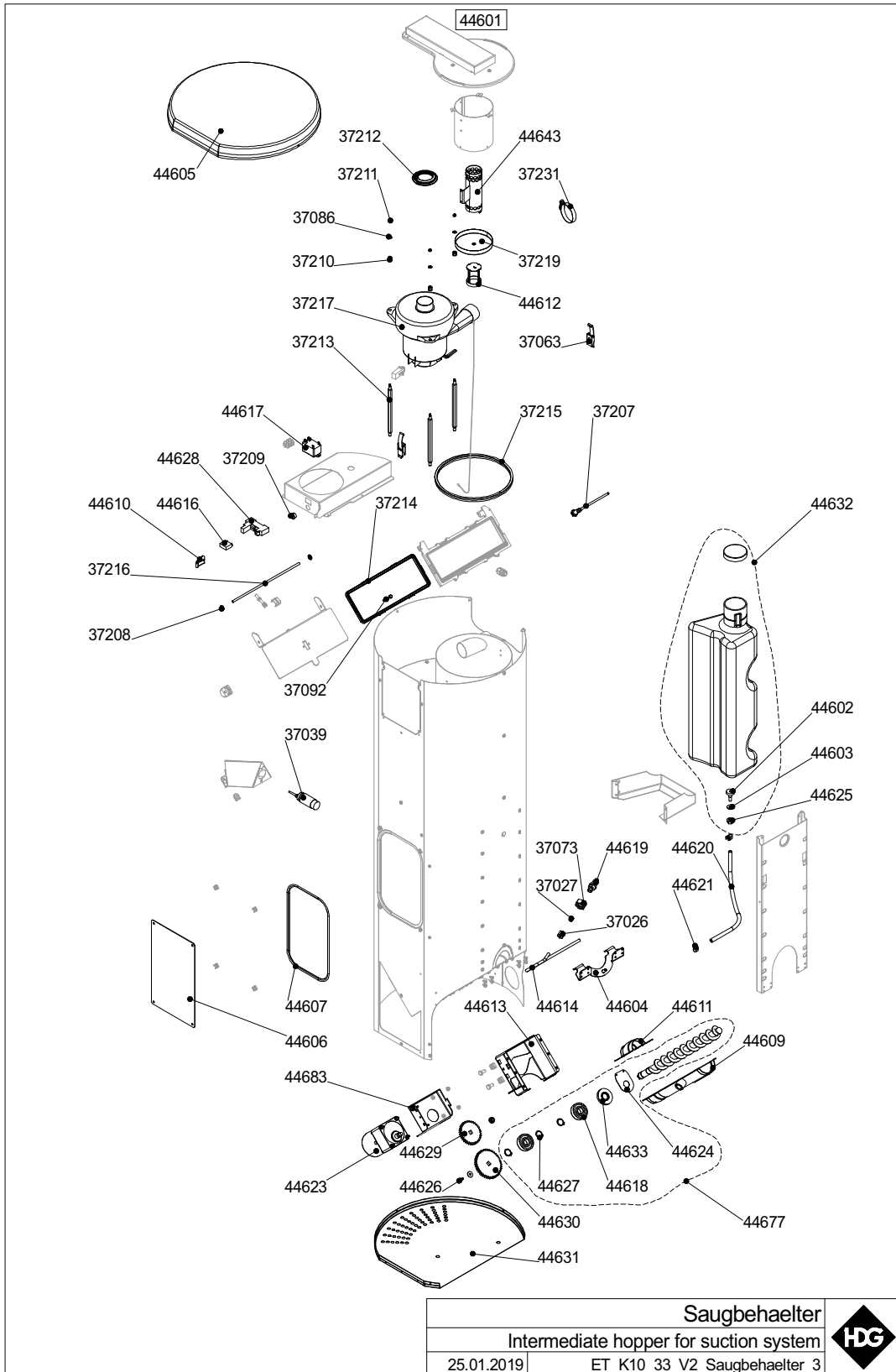
Exploded view diagram of an electrical control unit. The main components are labeled with part numbers: 44681* (top cover), 44669 (screw), 44662 (plate), 44682* (control board), 37045 (control board), 44691* (terminal block), 44685* (terminal block), 37018 (cable), 37019 (cable), 37177 (cable), 37177 (cable), 44657* (cable), 44684* (cable), 44686* (cable), 44687* (cable), 44688* (cable), 37267* (cable), 44689* (cable), 44690* (cable), 44692* (cable), 44693* (cable), K10-26 V2 44661*, K33 V2 44674* (terminal block), 37045 (control board), 4,3" 37256**, 7" 37270** (display), 39079 (component), 39073 (component), 39078 (component), 39084 (component), 39087 (component), 39088 (component).

* Kesselnummer beachten! * Observe boiler number!	Elektro- und Anbauteile Electrical- and attaching parts		
** Ausfuehrung beachten! ** Observe model!	25.01.2019	ET_K10_33_V2_Elektro_Anbau_3	

Art.Nr. Verkauf	Bezeichnung	Heizkessel	Kesselnummer von bis
37018	Sicherung 6,3A T 5 x 20	K10-33 V2	alle
37019	Sicherungshalter	K10-33 V2	alle
37045	Sicherung 1A T 5 x 20	K10-33 V2	alle
37177	Thermostat STB 100/-6U	K10-33 V2	alle
37189	Tauchfühler (Kesselfühler) (o. Abb.)	K10-26 V2	alle
37256	Bedieneinheit Control Touch	K10-33 V2	Ausführung beachten
37267	Netzteil 12V 1,25A	K10-33 V2	Feuerungsautomat B
37270	Bedieneinheit Control Touch XL	K10-33 V2	Ausführung beachten
39073	Erweiterungsmodul EM4 Kessel	K10-33 V2	alle
39078	Platine- Erweiterungsmodul EM4	K10-33 V2	alle
39079	Platine- Erweiterungsmodul EM8	K10-33 V2	alle
39084	Steckersatz Display	K10-33 V2	alle
39087	Steckersatz EM4 Kessel	K10-33 V2	alle
39088	Steckersatz EM8	K10-33 V2	alle
44652	Kabelbaum 230V (o. Abb.)	K10-26 V2	alle
44653	Kabel Netz (o. Abb.)	K10-26 V2	alle
44654	Kabel Saugturbine (o. Abb.)	K10-26 V2	alle
44655	Kabel Saugzuggebläse (o. Abb.)	K10-26 V2	alle
44656	Kabel STB (o. Abb.)	K10-26 V2	alle
44657	Kabel LON	K10-26 V2	Feuerungsautomat B
44658	Kabelbaum 12V (o. Abb.)	K10-26 V2	alle
44659	Kabelbaum AAT+HFR (o. Abb.)	K10-26 V2	alle
44661	Platine FMP HWB1 BW2	K10-26 V2	Feuerungsautomat B
44662	Position Sechskantschl.	K10-33 V2	alle
44663	Rauchgasfühler PT1000 (o. Abb.)	K10-26 V2	Feuerungsautomat B
44664	Thermoelement NM30/110 (o. Abb.)	K10-26 V2	alle
44669	Steckschlüssel	K10-33 V2	alle
44674	Platine FMP HWB 1	K33 V2	Feuerungsautomat B
44679	Flachbandkabel (o. Abb.)	K10-21 V2	Feuerungsautomat D
44681	Haltekonsole Schaltfeld	K10-33 V2	Feuerungsautomat D
44682	Platine FMP-D	K10-33 V2	Feuerungsautomat D
44684	Rauchgasfühler PT 1000	K10-33 V2	Feuerungsautomat D
44685	Netzteil 24 V	K10-33 V2	Feuerungsautomat D
44686	Kabel Versorgung 230 V	K10-33 V2	Feuerungsautomat D
44687	Litzensatz (2xSTB und Sicherung)	K10-33 V2	Feuerungsautomat D
44688	Elektroanschluss LON	K10-33 V2	Feuerungsautomat D
44689	Kabel Ascheastr/Heizfl.reinig	K10-33 V2	Feuerungsautomat D
44690	Kabelbaum 12 V	K10-33 V2	Feuerungsautomat D
44691	Relais 16 A AC 2-pol.	K10-33 V2	Feuerungsautomat D
44692	Kabelbaum 230 V	K10-33 V2	Feuerungsautomat D
44693	Kabel Saugzuggebläse	K10-33 V2	Feuerungsautomat D

4 Behälter / Hopper

SAUGBEHÄLTER / HOPPER FOR SUCTION SYSTEM

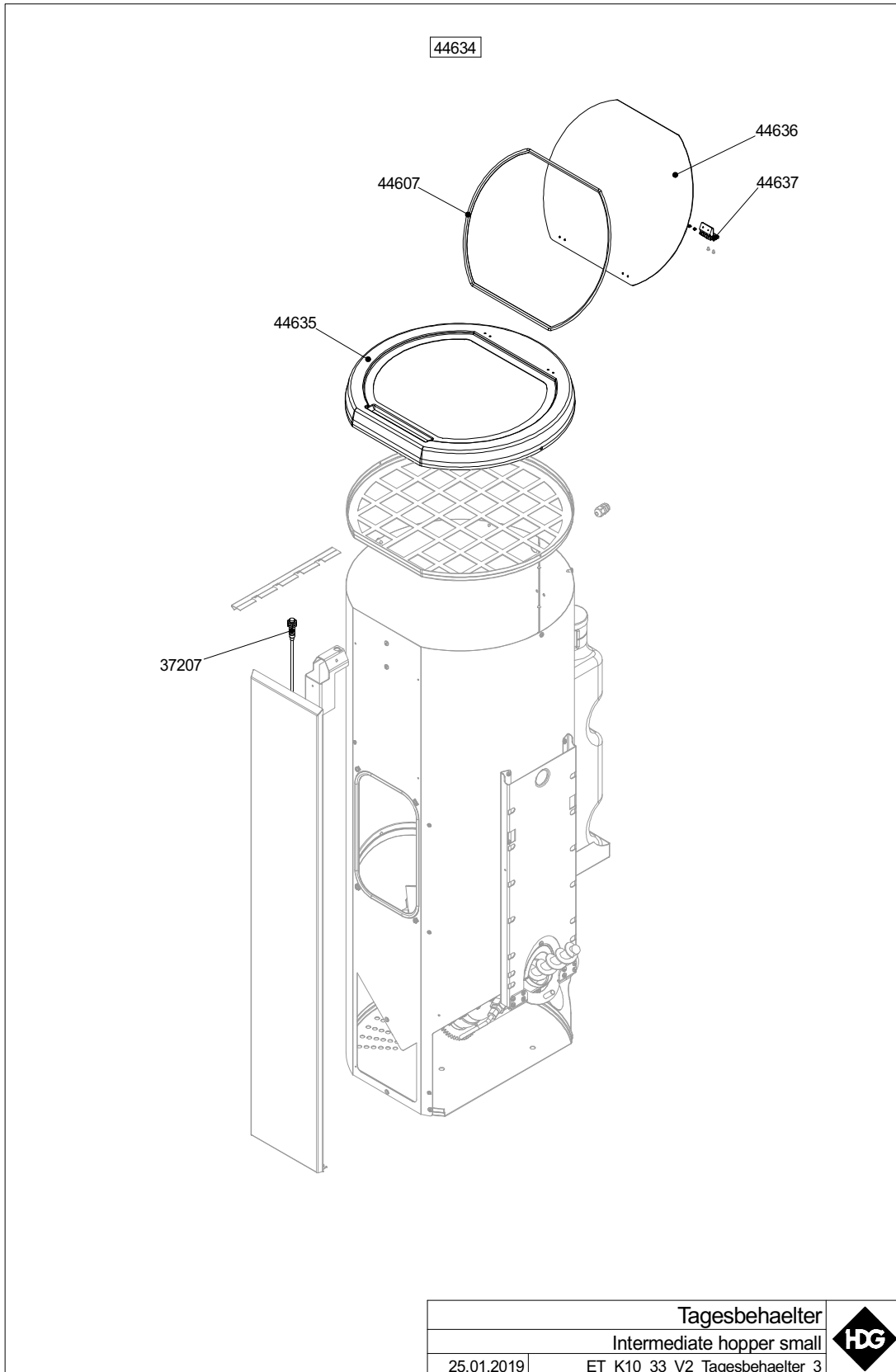


Saugbehälter		
Intermediate hopper for suction system		
25.01.2019	ET_K10_33_V2_Saugbehälter_3	

Art.Nr. Verkauf	Bezeichnung	Heizkessel	Kesselnummer von bis
37026	Überwurfmutter 8 mm verzinkt	K10-33 V2	alle
37027	Schneidring 8 mm DL8	K10-33 V2	alle
37039	Näherungsschalter kapazitiv	K10-33 V2	alle
37063	Spannverschluss	K10-33 V2	alle
37073	Überwurfmutter Nr. 374 3/8"	K10-33 V2	alle
37086	Unterlegscheibe	K10-33 V2	alle
37092	Sechskantschraube M5x12 furch.	K10-33 V2	alle
37207	Näherungsschalter induktiv	K10-33 V2	alle
37208	Sicherungsscheibe Ø6 mm	K10-33 V2	alle
37209	Kabeldurchführung 2070	K10-33 V2	alle
37210	Tülle DK 6/9/12-7	K10-33 V2	alle
37211	Sicherungsmutter M5	K10-33 V2	alle
37212	Dichtung Gebläse	K10-33 V2	alle
37213	Distanzbolzen	K10-33 V2	alle
37214	Dichtung Klappe	K10-33 V2	alle
37215	Dichtungsprofil	K10-33 V2	alle
37216	Achse für Klappe	K10-33 V2	alle
37217	Gebläsemotor	K10-33 V2	alle
37219	Sieb mit Öse	K10-33 V2	alle
37231	Schlauchklemme	K10-33 V2	alle
44601	Saugbehälter ohne Motor	K10-33 V2	alle
44602	Anschluss Wasserbehälter	K10-33 V2	alle
44603	Auflagescheibe Motor	K10-33 V2	alle
44604	Befestigungskonsole	K10-33 V2	alle
44605	Deckel Pelletbehälter	K10-33 V2	alle
44606	Deckel Pelletsbehälter oben	K10-33 V2	alle
44607	Dichtung Vorratsbehälter	K10-33 V2	alle
44609	Halbschale Schneckenrohr	K10-33 V2	alle
44610	Haltebügel	K10-33 V2	alle
44611	Klemmschale	K10-33 V2	alle
44612	Kolben	K10-33 V2	alle

Art.Nr. Verkauf	Bezeichnung	Heizkessel	Kesselnummer von bis
44613	Konsole Schneckenmotor	K10-33 V2	alle
44614	Leitung Rückbrandsicherung	K10-33 V2	alle
44616	Relais 10A 250V	K10-33 V2	alle
44617	Relais 30A 250V	K10-33 V2	alle
44618	Rillenkugellager	K10-33 V2	alle
44619	Rückbrandsicherung	K10-33 V2	alle
44620	Schlauch 7x2	K10-33 V2	alle
44621	Schlauchklemme ABA 11	K10-33 V2	alle
44623	Schneckenmotor SPG	K10-33 V2	alle
44624	Schutzblech	K10-33 V2	alle
44625	Sechskantmutter M10	K10-33 V2	alle
44626	Sechskantschraube	K10-33 V2	alle
44627	Sicherungsring	K10-33 V2	alle
44628	Sockel für Relais	K10-33 V2	alle
44629	Stirnrad M2 Z36	K10-33 V2	alle
44630	Stirnrad M2 Z45	K10-33 V2	alle
44631	Verkleidung Pelletbehälter	K10-33 V2	alle
44632	Wasserbehälter	K10-33 V2	alle
44633	Wellendichtring	K10-33 V2	alle
44643	Saugrohr	K10-33 V2	alle
44649	Kabel Zuführung mit Relais (o. Abb.)	K10-33 V2	alle
44668	Pellet-Schütte (o. Abb.)	K10-33 V2	alle
44677	Set Förderschnecke	K10-33 V2	alle
44678	Flachkopfschraube (o. Abb.)	K10-33 V2	alle
44683	Flansch Schneckenmotor	K10-33 V2	alle
44697	Leiterplattenklemme (o. Abb.)	K10-33 V2	alle

TAGESBEHÄLTER / SMALL HOPPER

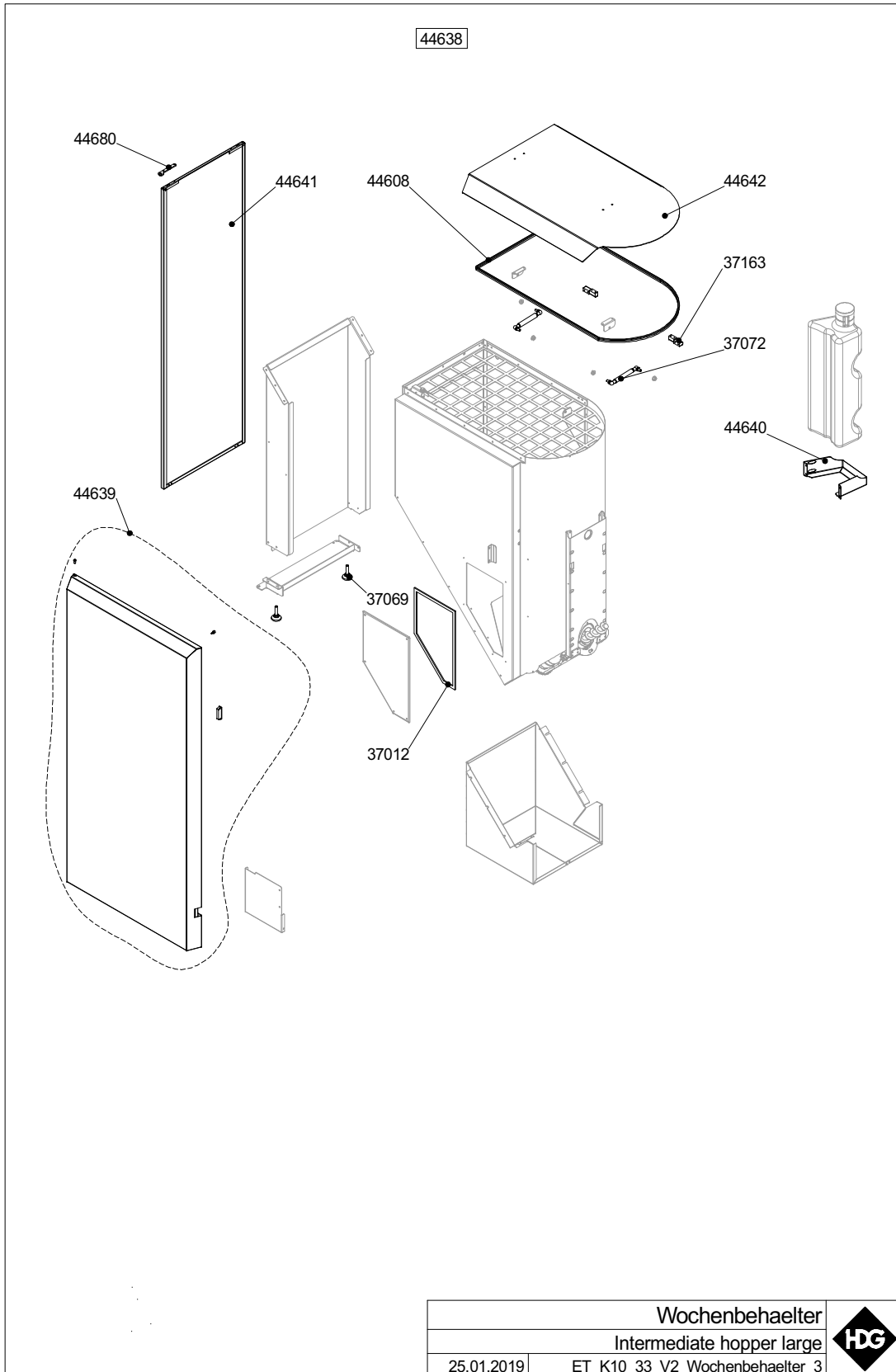


Tagesbehaelter	
Intermediate hopper small	
25.01.2019	ET_K10_33_V2_Tagesbehaelter_3



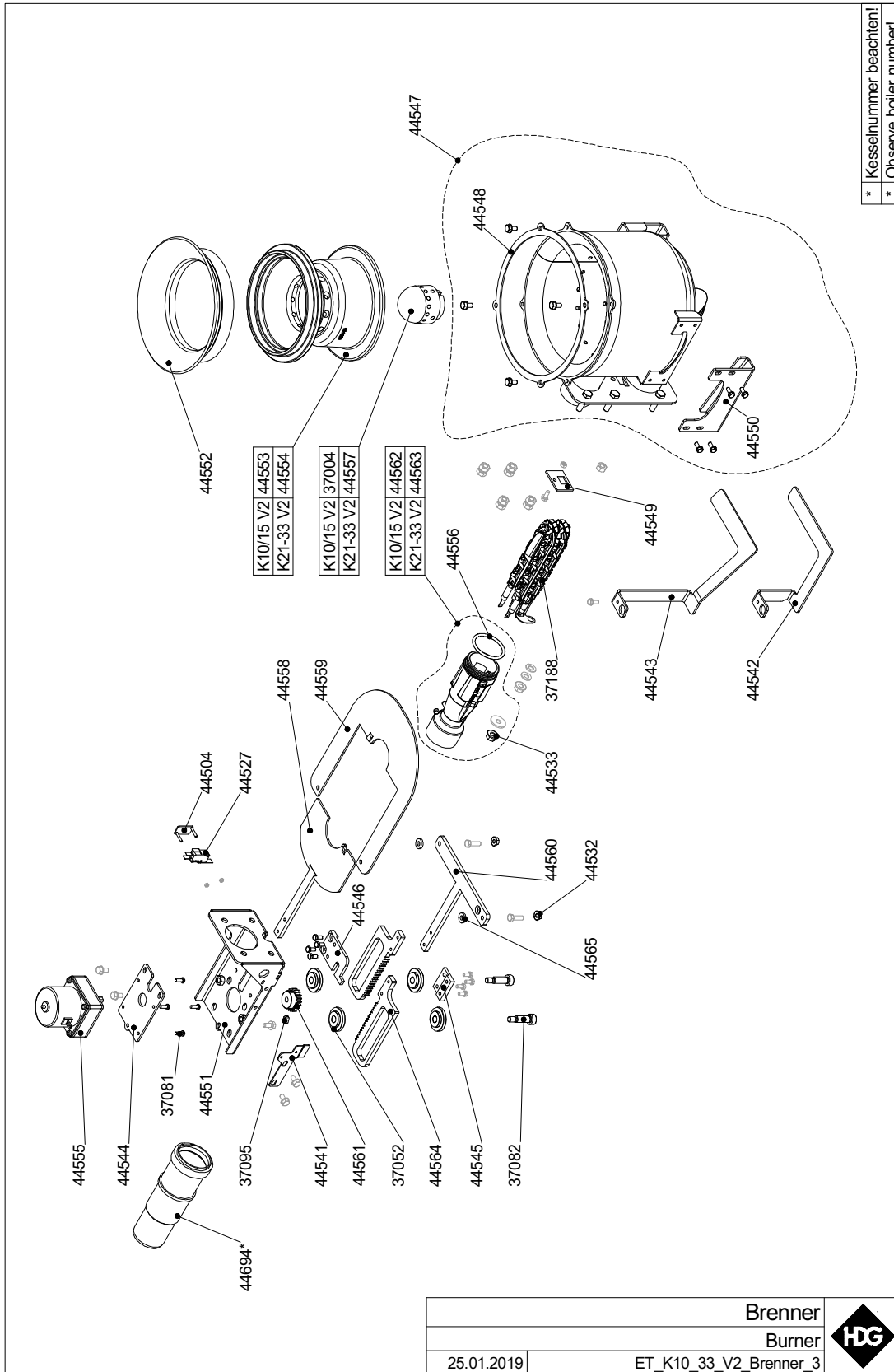
Art.Nr. Verkauf	Bezeichnung	Heizkessel	Kesselnummer von bis
37207	Näherungsschalter induktiv	K10-33 V2	alle
44607	Dichtung Vorratsbehälter	K10-33 V2	alle
44634	Vorratsbehälter	K10-33 V2	alle
44635	Deckel Pelletbehälter	K10-33 V2	alle
44636	Fülldeckel	K10-33 V2	alle
44637	Scharnier M345	K10-33 V2	alle
44660	Steckersatz mit Brücke (o. Abb.)	K10-33 V2	alle

WOCHENBEHÄLTER / LARGE HOPPER



Art.Nr. Verkauf	Bezeichnung	Heizkessel	Kesselnummer von bis
37012	Dichtsatz Deckel Pelletbeh.	K10-33 V2	alle
37069	Stellfuß M10 x 40 mm	K10-33 V2	alle
37072	Gasdruckfeder Deckel	K10-33 V2	alle
37163	Scharnier für Deckel	K10-33 V2	alle
44608	Dichtung Pelletbehälter	K10-33 V2	alle
44638	Wochenbehälter	K10-33 V2	alle
44639	Verkleidungstür	K10-33 V2	alle
44640	Auflage Wasserbehälter	K10-33 V2	alle
44641	Seitenwand links grau	K10-33 V2	alle
44642	Deckel Pelletbehälter	K10-33 V2	alle
44680	Scharnier links oben	K10-33 V2	alle

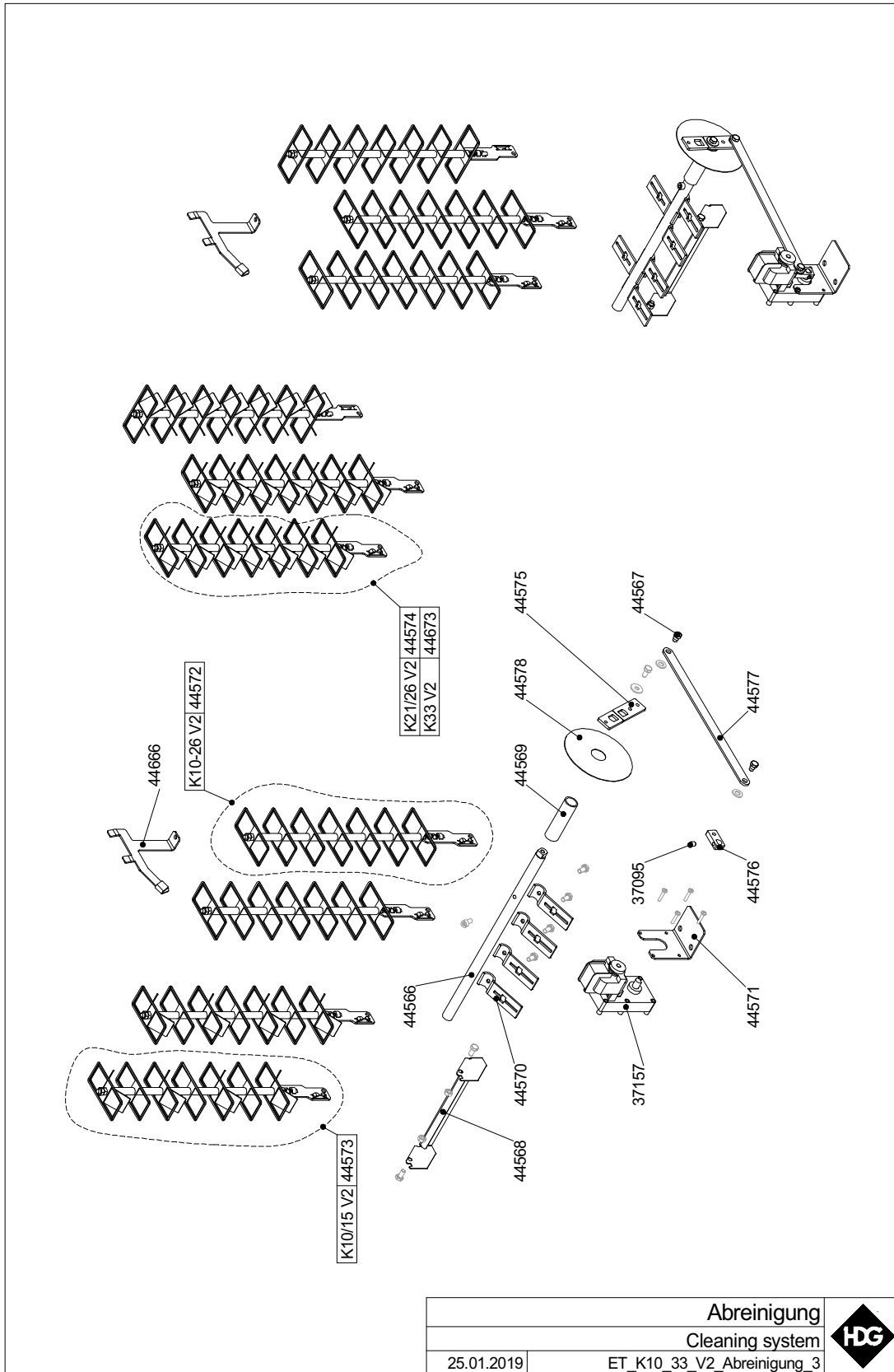
5 Brenner / Burner



* Kesselnummer beachten!
* Observe boiler number!

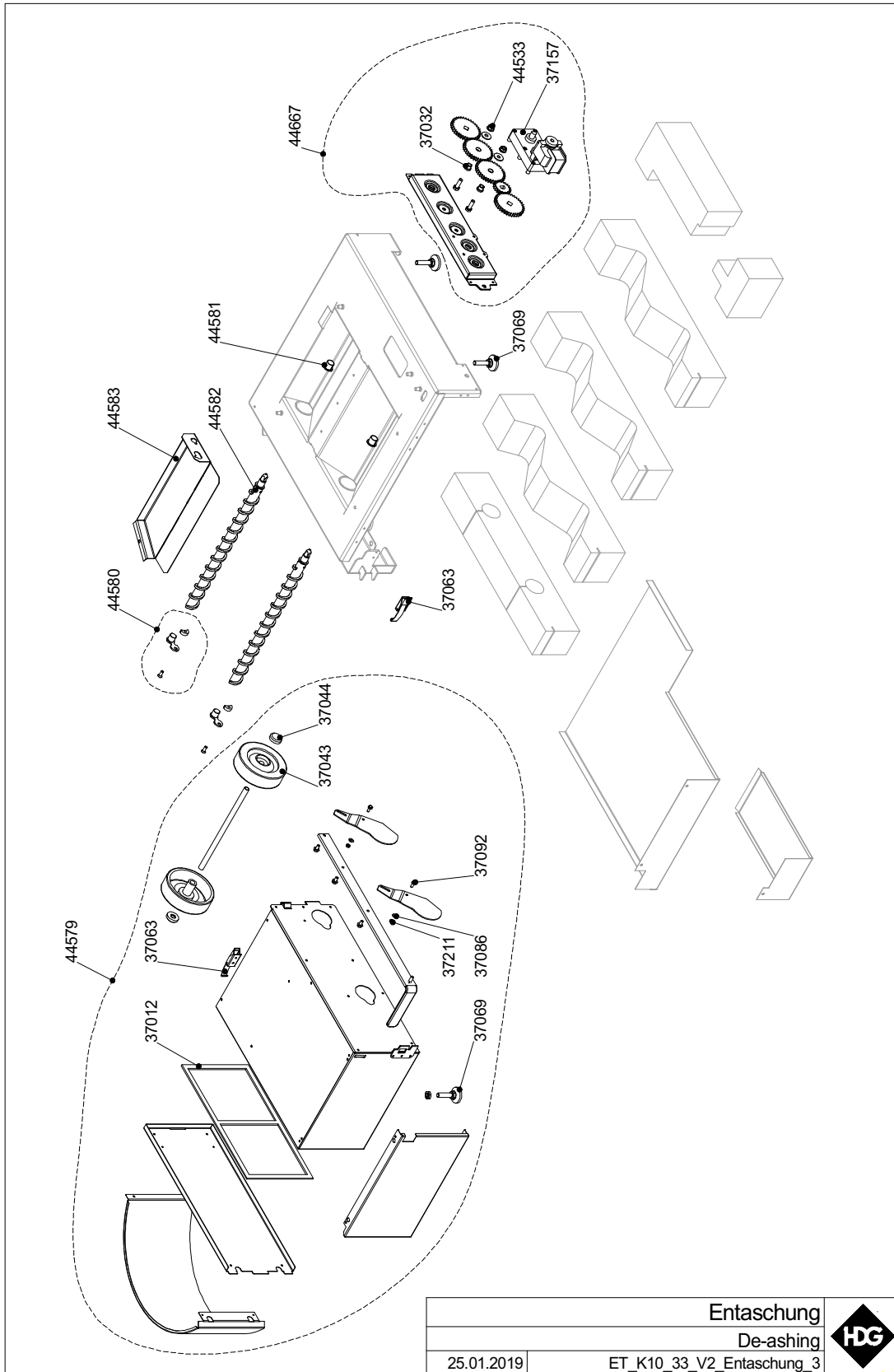
Art.Nr. Verkauf	Bezeichnung	Heizkessel	Kesselnummer von bis
37004	Primärluftdorn	K10/15 V2	alle
37052	Lagerung Rüttelantrieb	K10-33 V2	alle
37081	Zylinderschrauben	K10-33 V2	alle
37082	Zylinderkopfschraube	K10-33 V2	alle
37095	Gewindestift	K10-33 V2	alle
37188	Zündelement	K10-33 V2	alle
44504	Befestigung Mikroschalter	K10-33 V2	alle
44527	Mikroschalter m. Flachhebel	K10-33 V2	alle
44532	Sechskantmutter mit Flansch	K10-33 V2	alle
44533	Sechskantmutter mit Flansch	K10-33 V2	alle
44541	Anschlagblech	K10-33 V2	alle
44542	Ascheverdrängungsblech	K10-33 V2	alle
44543	Ascheverdrängungsblech Exkl.	K10-33 V2	alle
44544	Befestigung Konsole	K10-33 V2	alle
44545	Befestigungsplatte	K10-33 V2	alle
44546	Befestigungsplatte oben	K10-33 V2	alle
44547	Brenner	K10-33 V2	alle
44548	Dichtung Brenner	K10-33 V2	alle
44549	Durchführung Schubst.	K10-33 V2	alle
44550	Führung Rostplatte	K10-33 V2	alle
44551	Konsole Entaschung	K10-33 V2	alle
44552	Konus Oberteil 45°	K10-33 V2	alle
44553	Konus Unterteil	K10/15 V2	alle
44554	Konus Unterteil	K21-33 V2	alle
44555	Motor Entaschung	K10-33 V2	alle
44556	O-Ring FPM70	K10-33 V2	alle
44557	Primärluftdorn	K21-33 V2	alle
44558	Rostplatte links	K10-33 V2	alle
44559	Rostplatte rechts	K10-33 V2	alle
44560	Schieber Rostplatte	K10-33 V2	alle
44561	Stirnrad M1.5/Z21	K10-33 V2	alle
44562	Ventildüse	K10/15 V2	alle
44563	Ventildüse	K21-33 V2	alle
44564	Zahnstange	K10-33 V2	alle
44565	Zwischenplatte	K10-33 V2	alle
44694	Langmuffe	K21-33 V2	alle

6 Abreinigung / Cleaning system



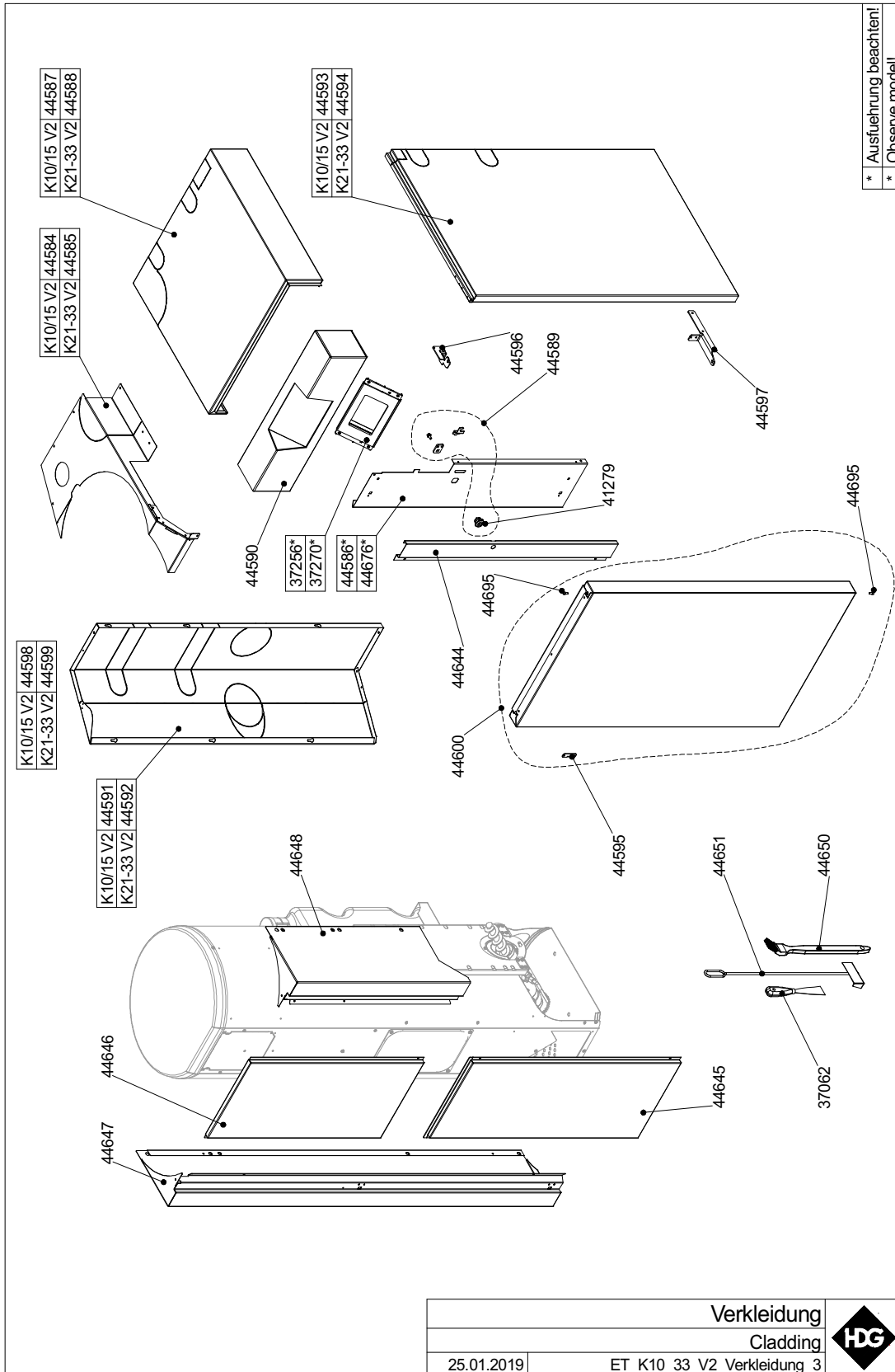
Art.Nr. Verkauf	Bezeichnung	Heizkessel	Kesselnummer von bis
37095	Gewindestift M8x10	K10-33 V2	alle
37157	Motor Entaschung/Abreinigung	K10-33 V2	alle
44566	Achse	K10-33 V2	alle
44567	Ansatzschraube	K10-33 V2	alle
44568	Ascheblech	K10-33 V2	alle
44569	Distanzrohr	K10-33 V2	alle
44570	Hebel Heizflächenrein.	K10-33 V2	alle
44571	L-Winkel Motor HFR	K10-33 V2	alle
44572	Putzleiste	K10-26 V2	alle
44573	Putzleiste m. Turbulator	K10/15 V2	alle
44574	Putzleiste m. Turbulator	K21/26 V2	alle
44575	Rüttelhebel 1	K10-33 V2	alle
44576	Rüttelhebel 2	K10-33 V2	alle
44577	Rüttelhebel 3	K10-33 V2	alle
44578	Scheibe	K10-33 V2	alle
44666	Reinigungsbl. Brennk.-Fühler	K10-33 V2	alle
44673	Putzleiste montiert	K33 V2	alle

7 Entaschung / De-ashing



Art.Nr. Verkauf	Bezeichnung	Heizkessel	Kesselnummer von bis
37012	Dichtsatz Deckel	K10-33 V2	alle
37032	Lagerbuchse Rührwerk	K10-33 V2	alle
37043	Rad für Aschenbehälter	K10-33 V2	alle
37044	Sicherungsscheibe Ø12	K10-33 V2	alle
37063	Spannverschluss	K10-33 V2	alle
37069	Stellfuß M10 x 40 mm	K10-33 V2	alle
37086	Unterlegscheibe M5	K10-33 V2	alle
37092	Sechskantschraube	K10-33 V2	alle
37157	Motor Entaschung/Abreinigung	K10-33 V2	alle
37211	Sicherungsmutter M5	K10-33 V2	alle
44533	Sechskantmutter mit Flansch	K10-33 V2	alle
44579	Aschebox kpl.	K10-33 V2	alle
44580	Lager Schnecke kpl.	K10-33 V2	alle
44581	Gleitlager mit Bund	K10-33 V2	alle
44582	Schnecke	K10-33 V2	alle
44583	Sockel Aschebox	K10-33 V2	alle
44667	Entaschung kpl. montiert	K10-33 V2	alle

8 Verkleidung / Cladding



Art.Nr. Verkauf	Bezeichnung	Heizkessel	Kesselnummer von bis
37062	Malerspachtel	K10-33 V2	alle
37256	Bedieneinheit Control Touch	K10-33 V2	Ausführung beachten
37270	Bedieneinheit Control Touch XL	K10-33 V2	Ausführung beachten
41279	Drehriegel	K10-33 V2	alle
44584	Abdeckung hinten links	K10/15 V2	alle
44585	Abdeckung hinten links	K21-33 V2	alle
44586	Blende links (grün, Saugbehälter)	K10-33 V2	Ausführung beachten
44587	Deckel Nachheizfläche	K10/15 V2	alle
44588	Deckel Nachheizfläche	K21-33 V2	alle
44589	Drehriegel kpl.	K10-33 V2	alle
44590	Frontblende	K10-33 V2	alle
44591	Seitenwand links	K10/15 V2	alle
44592	Seitenwand links	K21-33 V2	alle
44593	Seitenwand rechts	K10/15 V2	alle
44594	Seitenwand rechts	K21-33 V2	alle
44595	Spannblech	K10-33 V2	alle
44596	Türlager oben	K10-33 V2	alle
44597	Türlager unten	K10-33 V2	alle
44598	Verkleidung kpl.	K10/15 V2	alle
44599	Verkleidung kpl.	K21-33 V2	alle
44600	Verkleidungstür	K10-33 V2	alle
44644	Blende rechts unten	K10-33 V2	alle
44645	Blende unten	K10-33 V2	alle
44646	Blende oben	K10-33 V2	alle
44647	Blende links	K10-33 V2	alle
44648	Blende rechts	K10-33 V2	alle
44650	Pinsel	K10-33 V2	alle
44651	Rußkratzer verzinkt	K10-33 V2	alle
44676	Blende links (grau, Tages-/Wochenb.)	K10-33 V2	Ausführung beachten
44695	Innensechskantschraube	K10-33 V2	alle

HDG Bavaria GmbH
Heizsysteme für Holz
Siemensstraße 22
D-84323 Massing
Tel. +49(0)8724/ 897-0
info@hdg-bavaria.com
www.hdg-bavaria.com