

# Ersatzteilliste

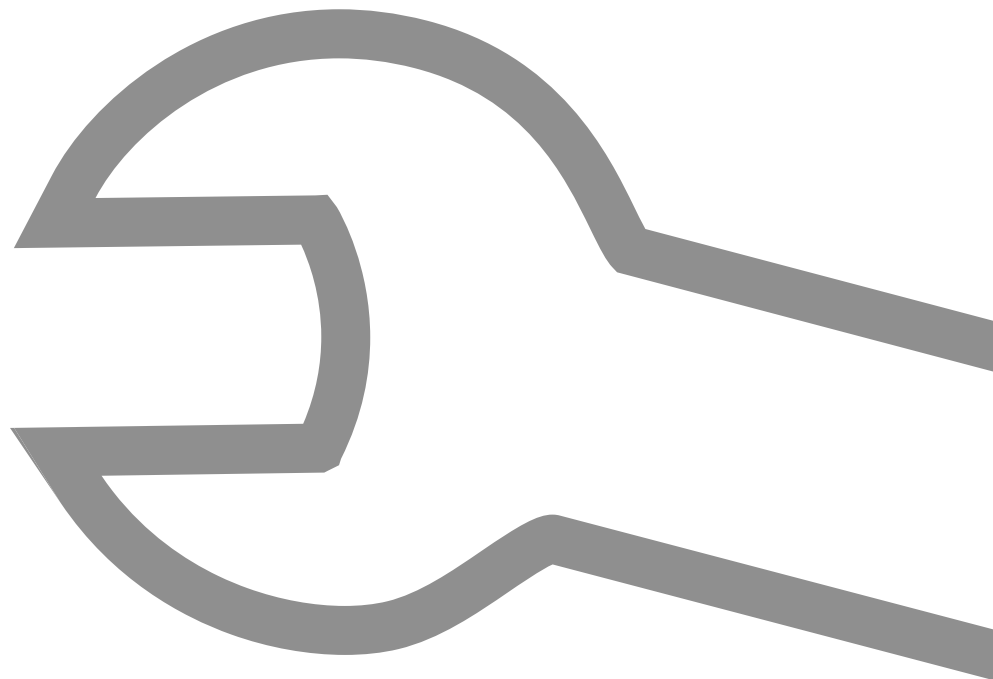
## Spare parts list



*Komfortabel  
heizen. Mit Holz!*

# HDG F20/25/30

# HDG F40/50





# Inhalt / Content

1	Hinweise zur Ersatzteilliste / Information on the spare parts list .....	4
1.1	Allgemein / General information .....	4
1.2	Erläuterungen / Explanations .....	5
1.3	Bestellung / Ordering .....	5
2	Elektrobauteile / Electrical parts .....	6
3	Brennkammer / Combustion chamber .....	8
4	Düse und Paneele/ Nozzle and panels .....	10
5	Füllschacht- und BKRtür/ Filling hatch and comb. chamb. door .....	12
6	Abreinigung und Klappe / Cleaning system and by-pass .....	14
7	Verkleidung und Dämmung / Cladding and insulation .....	16
8	Zubehör / Accessories .....	20
9	HDG Anzündautomatik / HDG Automatic ignition .....	22

# 1 Hinweise zur Ersatzteilliste / Information on the spare parts list

## 1.1 Allgemein / General information

Diese Ersatzteilliste ist gültig für den Heizkessel

- HDG F20/25/30
- HDG F40/50

Ihre Verwendung hilft, die Ersatzteile zu definieren, die Bestellabwicklungen zu vereinfachen, Falschbestellungen und Falschliefereien zu vermeiden und Kundenzufriedenheit zu gewährleisten.

*This spare parts list is valid for the heating systems*

- HDG F20/25/30
- HDG F40/50

*It is designed to aid in identifying spare parts, simplify the processing of orders, avoid incorrect orders and deliveries and ensure customer satisfaction.*

LESEN DER ERSATZTEILLISTE /  
READING THE SPARE PARTS LIST

Die Ersatzteilliste ist von jeder Person zu verwenden, die Ersatzteile für den Heizkessel HDG F20 - 50 bestellt.

*The spare parts list is to be used by all persons who order spare parts for the heating system HDG F20 - 50.*

TECHNISCHE ÄNDERUNGEN /  
TECHNICAL CHANGES

Unsere Heizkessel werden ständig weiterentwickelt und verbessert. Die in dieser Ausgabe enthaltenen Daten entsprechen dem Stand der Drucklegung.

Änderungen von technischen Details gegenüber den Angaben und Abbildungen der Ersatzteilliste sind vorbehalten.

*We continuously develop and improve our boilers. The information in this version was correct at the time of going to press.*

*We reserve the right to make changes which may then deviate from the technical details and illustrations in this spare parts list.*

COPYRIGHT

Nachdruck, Einspeicherung in ein Datenverarbeitungs-System oder Übertragung durch elektronische, mechanische, fotografische oder irgendwelche anderen Mittel, Aufzeichnungen oder Übersetzungen dieser Veröffentlichung - auch auszugsweise - bedürfen der schriftlichen Genehmigung der HDG Bavaria GmbH.

*Written agreement is required from HDG Bavaria GmbH for any reprints, storage in a data-processing system or transmission by electronic, mechanical, photographic or any other means, and for copies or translations of this publication, in whole or in part.*

## 1.2 Erläuterungen / Explanations

Die Ersatzteilliste ist in verschiedene Baugruppen unterteilt. Auf den nachfolgenden Seiten finden Sie zum einen die Ersatzteilzeichnungen mit den Verkaufsartikelnummern und zum anderen nochmals alle relevanten Informationen in Tabellenform. Neben der Verkaufsartikelnummer und der Bezeichnung wird hierbei angegeben, auf welchen Heizkessel bzw. zu welcher Kesselnummer sich das Ersatzteil bezieht.

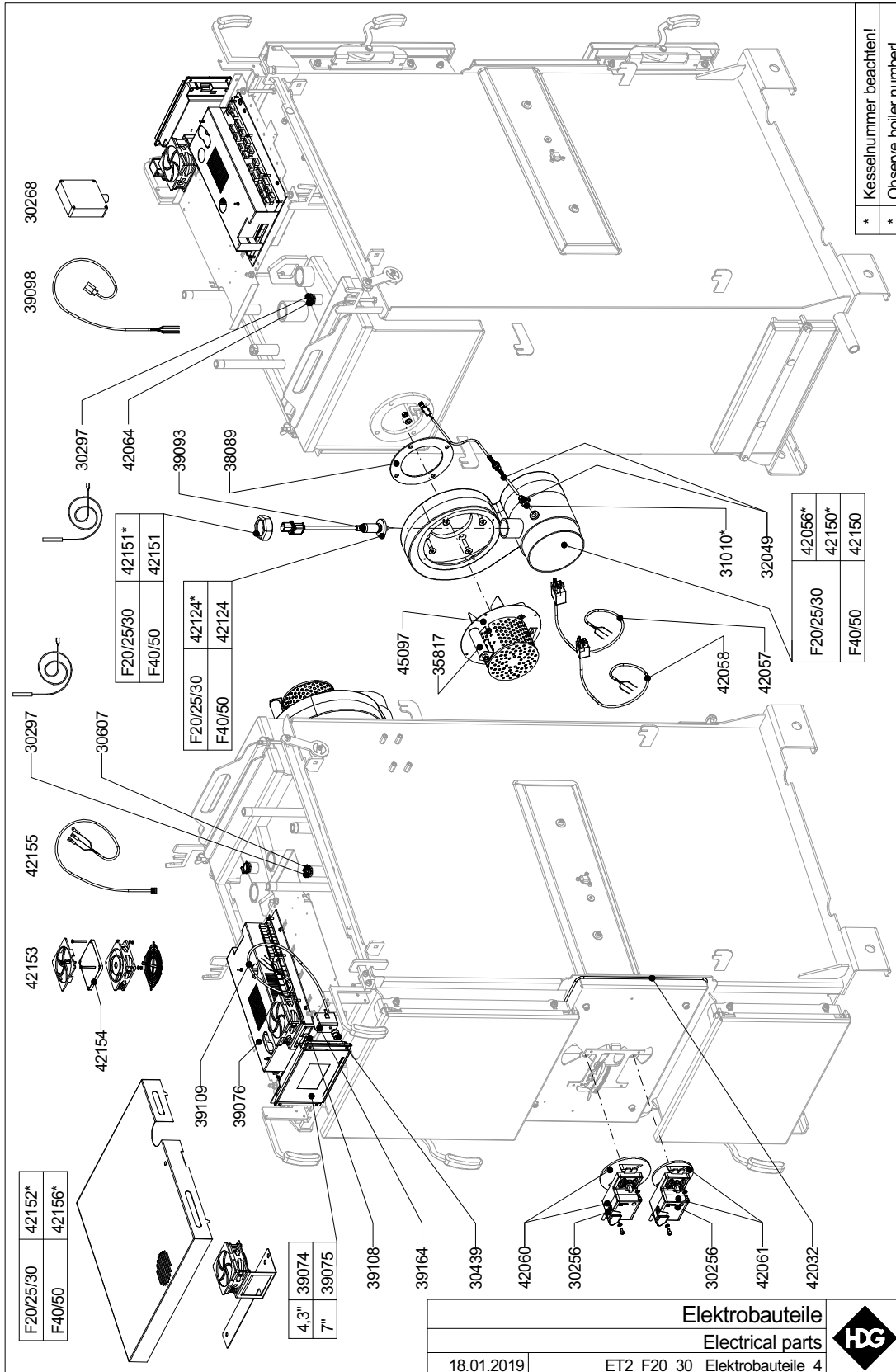
*The spare parts list is divided into different modules. On the following pages you can find the drawings of the spare parts with sales item numbers as well as all relevant information displayed in tables. In addition to the sales item number and the designation, the boiler (boiler number) which uses this part is also specified.*

## 1.3 Bestellung / Ordering

Ihre Bestellung von Ersatzteilen richten Sie bitte an Ihren zuständigen HDG Ansprechpartner.

*Please send your spare parts orders to your HDG customer representative.*

# 2 Elektrobauteile / Electrical parts

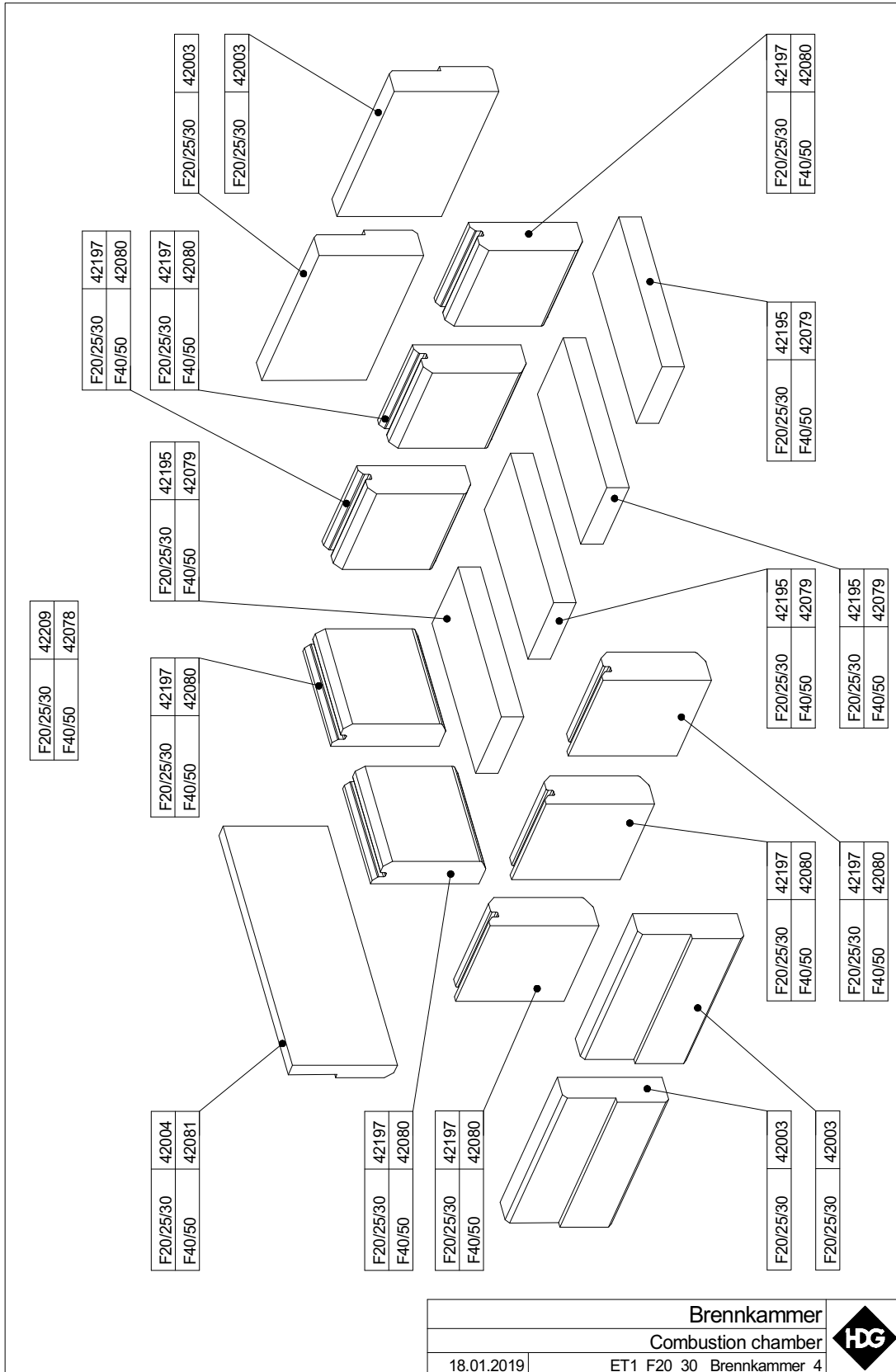


\* Kesselnummer beachten!  
\* Observe boiler number!



Art.Nr. Verkauf	Bezeichnung	Heizkessel	Kesselnummer	
			von	bis
30256	Stellmotor	F20-50	alle	
30268	Außentemperaturfühler	F20-50	alle	
30297	Tauchfühler PT1000	F20-50	alle	
30439	Druckknopf	F20-50	alle	
30607	Tauchhülse 3-Fühler DN 15	F20-50	alle	
31010	Klemmverschraubung Temp.Fühler	F20-50	07F001015-14114	ca. Juni 2018
32049	Abgastemperaturfühler Bajonett	F20-50	alle	
35817	Kondensator 2 µF/420VDB	F20-50	alle	
38089	Dichtung Abgasgehäuse	F20-50	alle	
39074	Bedieneinheit Control Touch	F20-50	Ausführung beachten	
39075	Bedieneinheit Control Touch XL	F20-50	Ausführung beachten	
39076	Zentralmodul	F20-50	alle	
39084	Steckersatz Display (o. Abb.)	F20-50	alle	
39085	Steckersatz Zentralmodul (o. Abb.)	F20-50	alle	
39089	Sicherung T 2A (o. Abb.)	F20-50	alle	
39090	Sicherung F 10A (o. Abb.)	F20-50	alle	
39091	Sicherung T 1,6A (o. Abb.)	F20-50	alle	
39092	Sicherung T 3,15A (o. Abb.)	F20-50	alle	
39093	Lambda-Sonde LSU 4.9	F20-50	alle	
39098	Leitung Lambda-Sonde	F20-50	alle	
39108	Leitung Display-Zentralmodul	F20-50	alle	
39109	Leitung STB	F20-50	alle	
39164	Sicherheitstemperaturbegrenzer	F20-50	alle	
42032	Dichtsatz 15 x 4	F20-50	alle	
42056	Abgasgehäuse 150mm kpl.	F20/25/30	07F001015-14114	07F001074-14115
42057	Leitung für Saugzuggebläse	F20-50	alle	
42058	Leitung für Hallsensor	F20-50	alle	
42060	Stellmotor Primärluft kpl.	F20-50	alle	
42061	Stellmotor Sekundärluft kpl.	F20-50	alle	
42064	Tauchhülse 1-Fühler DN 15	F20-50	alle	
42124	Scheibe zu Lambda-Sonde	F20/25/30	07F001078-15056	aktuell
		F40/50	alle	
42150	Abgasgehäuse 150mm kpl.	F20/25/30	07F001078-15056	aktuell
		F40/50	alle	
42151	Überwurfmutter 1 1/2"	F20/25/30	07F001078-15056	aktuell
		F40/50	alle	
42152	Nachrüstsatz Lüfter kpl.	F20/25/30	07F001015-14114	07F001197-15087
42153	Lüfter kpl.	F20-50	alle	
42154	Filter für Lüfter	F20-50	alle	
42155	Leitung für Lüfter	F20-50	alle	
42156	Nachrüstsatz Lüfter kpl.	F40/50	07F001198-15088	07F001227-15088
45097	Saugzuggebläse kpl.	F20-50	alle	

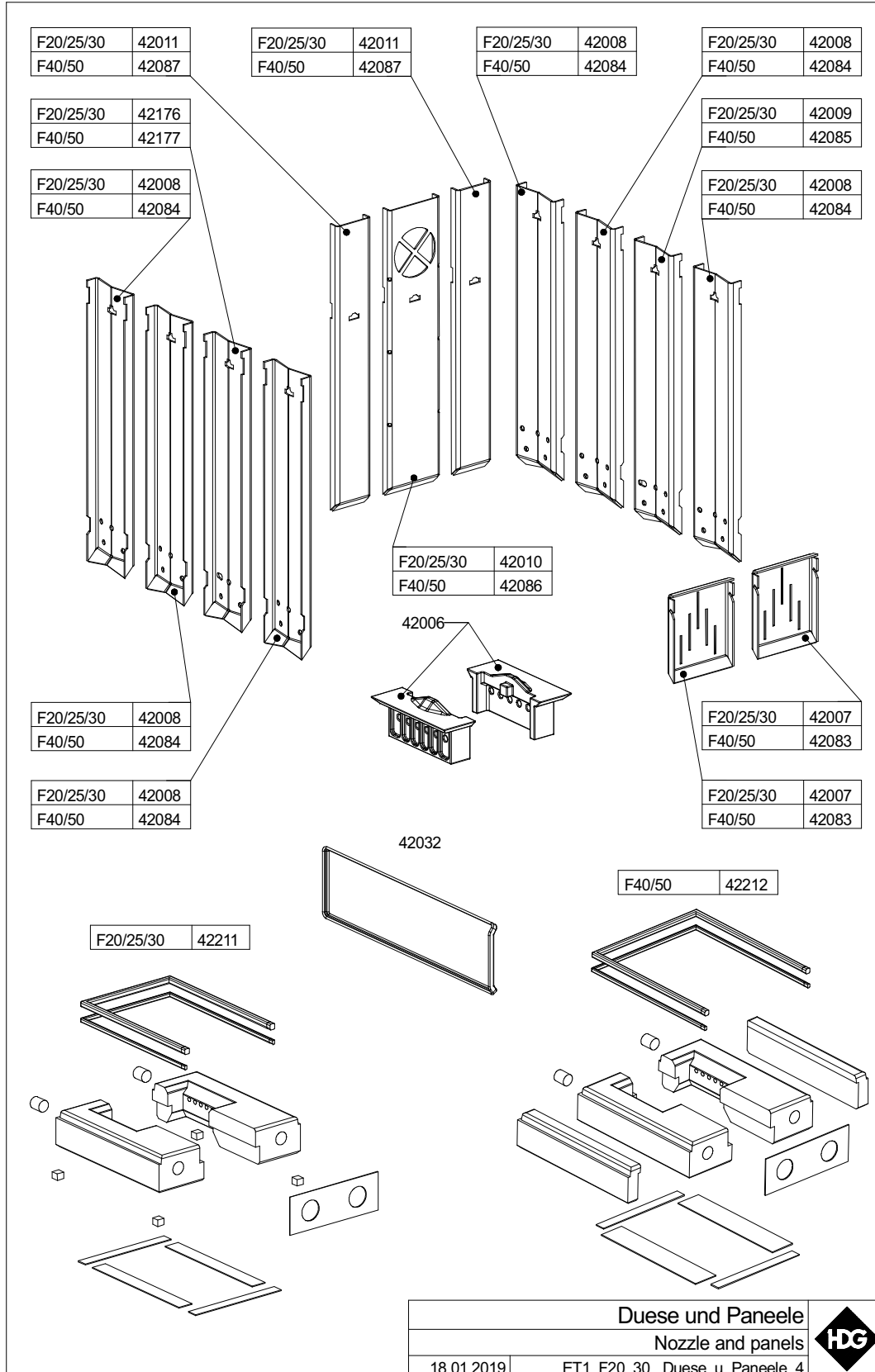
# 3 Brennkammer / Combustion chamber





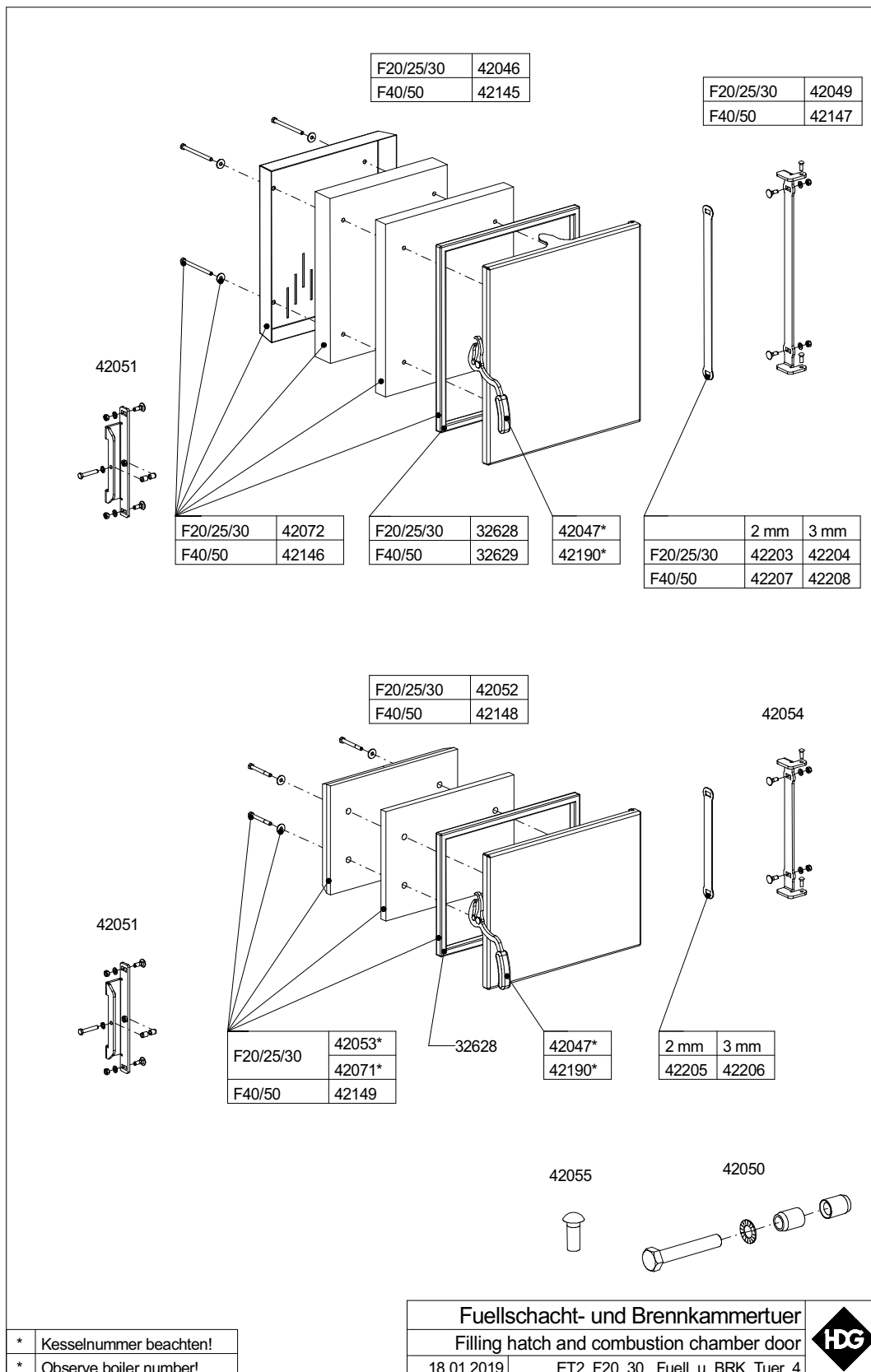
Art.Nr. Verkauf	Bezeichnung	Heizkessel	Kesselnummer von bis
42003	Dämmung seitlich	F20/25/30	alle
42004	Dämmung hinten	F20/25/30	alle
42078	Brennkammer kpl.	F40/50	alle
42079	Brennkammerstein unten	F40/50	alle
42080	Brennkammerstein seitlich	F40/50	alle
42081	Dämmung hinten	F40/50	alle
42195	Brennkammerstein unten	F20/25/30	alle
42197	Brennkammerstein seitlich	F20/25/30	alle
42209	Brennkammer kpl.	F20/25/30	alle

# 4 Düse und Paneele/ Nozzle and panels



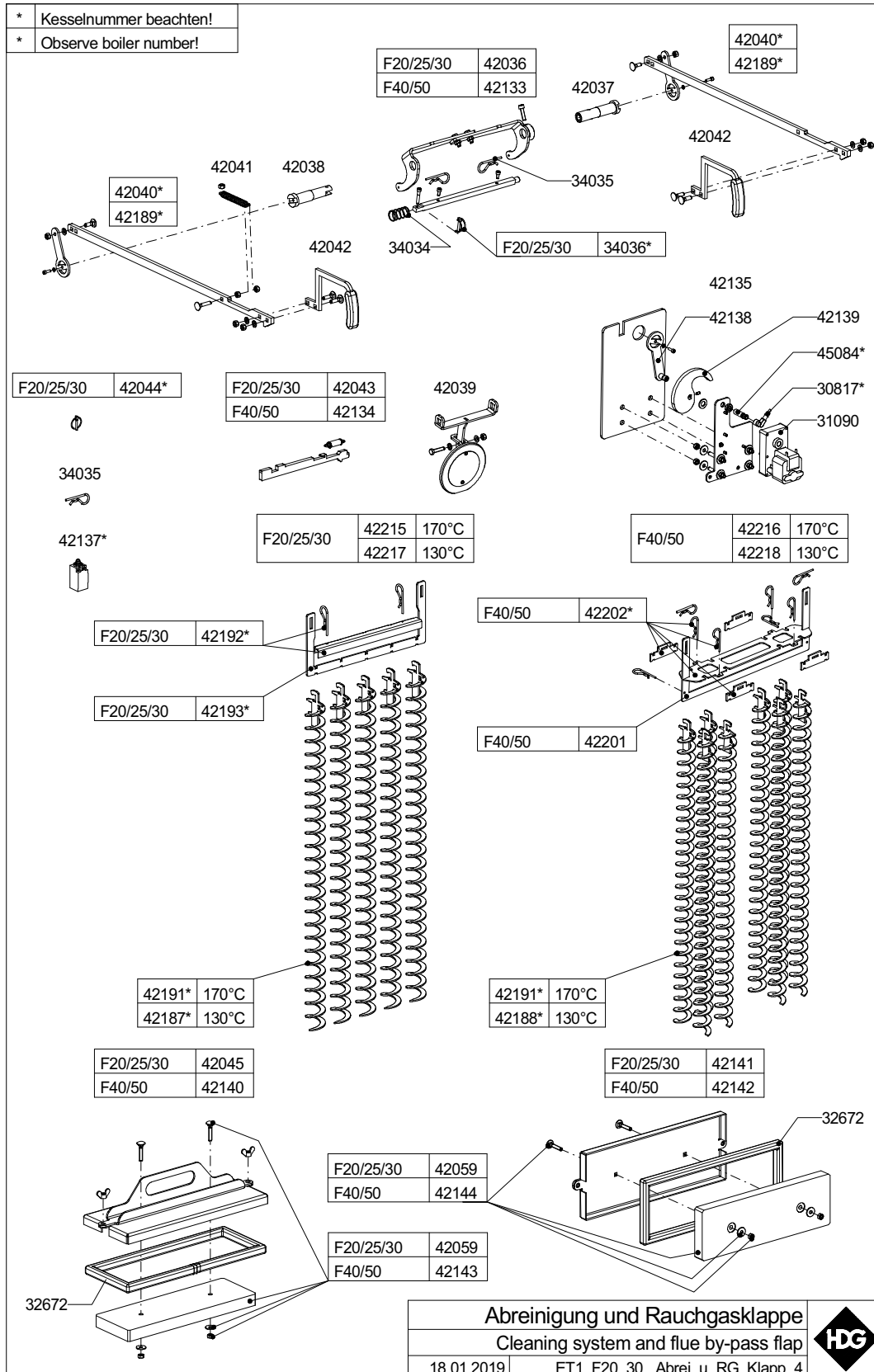
Art.Nr. Verkauf	Bezeichnung	Heizkessel	Kesselnummer von bis
42006	Düse kpl.	F20-50	alle
42007	Paneel vorn	F20/25/30	alle
42008	Paneel seitlich	F20/25/30	alle
42009	Seitenpaneel Zündloch rechts	F20/25/30	alle
42010	Paneel hinten mitte	F20/25/30	alle
42011	Rückseitenpaneel seitlich	F20/25/30	alle
42032	Dichtsatz 15 x 4	F20-50	alle
42083	Paneel vorn	F40/50	alle
42084	Paneel seitlich	F40/50	alle
42085	Seitenpaneel Zündloch rechts	F40/50	alle
42086	Paneel hinten mitte	F40/50	alle
42087	Paneel hinten seitlich	F40/50	alle
42176	Seitenpaneel Zündloch links	F20/25/30	alle
42177	Seitenpaneel Zündloch links	F40/50	alle
42211	Rep.Satz Düsenstein	F20/25/30	alle
42212	Rep.Satz Düsenstein	F40/50	alle

# 5 Füllschacht- und BKRtür/ Filling hatch and comb. chamb. door



Art.Nr. Verkauf	Bezeichnung	Heizkessel	Kesselnummer von bis	
32628	Dichtsatz 20 mm / 2 m	F20-50	alle	
32629	Dichtsatz 20 mm / 2,5 m	F40/50	alle	
42046	Füllschachttür kpl.	F20/25/30	alle	
42047	Rep. Satz Verriegelung	F20/25/30	07F001015-14114	7Fxxxxxx-60-0817
		F20/25/30	07F001198-15088	7Fxxxxxx-10-1517
42049	Rep.Satz Scharnier Fülltür	F20/25/30	alle	
42050	Rep.Satz Verschlussbolzen kpl.	F20-50	alle	
42051	Rep.Satz Verschlussblech kpl.	F20-50	alle	
42052	Brennkammertür kpl.	F20/25/30	alle	
42053	Rep.Satz Dämmung BKRtür	F20/25/30	07F001015-14114	07F001137-15056
42054	Rep. Satz Scharnier BKRtür	F20-50	alle	
42055	Halbrundniete	F20-50	alle	
42071	Rep.Satz Dämmung BKRtür	F20/25/30	07F001138-15087	aktuell
42072	Rep.Satz Dämmung Fülltür	F20/25/30	alle	
42145	Füllschachttür kpl.	F40/50	alle	
42146	Rep.Satz Dämmung Fülltür	F40/50	alle	
42147	Rep.Satz Scharnier Fülltür	F40/50	alle	
42148	Brennkammertür kpl.	F40/50	alle	
42149	Rep.Satz Dämmung BKRtür	F40/50	alle	
42190	Rep. Satz Verriegelung	F20/25/30	7Fxxxxxx-01-1117	aktuell
		F40/50	7Fxxxxxx-01-1717	aktuell
42203	Unterlegblech Fülltürscharn. 2 mm	F20/25/30	alle	
42204	Unterlegblech Fülltürscharn. 3 mm	F20/25/30	alle	
42205	UnterlegblechAschetürscharn. 2 mm	F20-50	alle	
42206	UnterlegblechAschetürscharn. 3 mm	F20-50	alle	
42207	Unterlegblech Fülltürscharn. 2 mm	F40/50	alle	
42208	Unterlegblech Fülltürscharn. 3 mm	F40/50	alle	

# 6 Abreinigung und Klappe / Cleaning system and by-pass



Art.Nr. Verkauf	Bezeichnung	Heizkessel	Kesselnummer	
			von	bis
30817	Kabeldose zu Näherungsschalter	F20/25/30	7Fxxxxxx-01-0817	aktuell
		F40/50	7Fxxxxxx-01-1717	aktuell
31090	Flachgetriebemotor 0,03 kW	F20-50	alle	
32672	Dichtsatz 20 mm / 1,5 m	F20-50	alle	
34034	Druckfeder	F20-50	alle	
34035	Federstecker	F20-50	alle	
34036	Rohrklappsplint	F20/25/30	07F001015-14114	07F001074-14115
42036	Antriebsstange	F20/25/30	alle	
42037	Antriebswelle 1	F20-50	alle	
42038	Antriebswelle 2	F20-50	alle	
42039	Rauchgasklappe kpl.	F20-50	alle	
42040	Betätigungshebel kpl.	F20/25/30	07F001015-14114	7Fxxxxxx-60-0117
		F40/50	07F001198-15088	7Fxxxxxx-10-1517
42041	Zugfeder kpl.	F20-50	alle	
42042	Griff kpl.	F20-50	alle	
42043	Entriegelungshebel kpl.	F20/25/30	alle	
42044	Klappsplint	F20/25/30	07F001015-14114	7Fxxxxxx-60-0117
42045	Reinigungsschachtdeckel kpl.	F20/25/30	alle	
42059	Rep.Satz R.schachtdeckel	F20/25/30	alle	
42133	Antriebsstange	F40/50	alle	
42134	Entriegelungshebel kpl.	F40/50	alle	
42135	Abreinigungsautomatik kpl.	F20-50	alle	
42137	Positionsschalter Eaton LS-11S	F20/25/30	07F001015-14114	7Fxxxxxx-60-0117
		F40/50	07F001198-15088	7Fxxxxxx-10-1517
42138	Hebel kpl.	F20-50	alle	
42139	Excenterscheibe kpl.	F20-50	alle	
42140	Reinigungsschachtdeckel kpl.	F40/50	alle	
42141	Reinigungsdeckel unten kpl.	F20/25/30	alle	
42142	Reinigungsdeckel unten kpl.	F40/50	alle	
42143	Rep.Satz R.schachtdeckel oben	F40/50	alle	
42144	Rep.Satz R.schachtdeckel unten	F40/50	alle	
42187	Abreinigungsturbulator (130°C)	F20/25/30	7Fxxxxxx-01-0817	aktuell
42188	Abreinigungsturbulator (130°C)	F40/50	7Fxxxxxx-01-1717	aktuell
42189	Betätigungshebel kpl.	F20/25/30	7Fxxxxxx-01-0817	aktuell
		F40/50	7Fxxxxxx-01-1717	aktuell
42191	Abreinigungsturbulator (170°C)	F20/25/30	7Fxxxxxx-01-0817	aktuell
		F40/50	7Fxxxxxx-01-1717	aktuell
42192	Sperrblech kpl.	F20/25/30	7Fxxxxxx-01-0817	aktuell
42193	Traverse Abreinigung	F20/25/30	7Fxxxxxx-01-0817	aktuell
42201	Traverse Abreinigung	F40/50	07F001198-15088	aktuell
42202	Turbulatoren Aufnahme kpl.	F40/50	7Fxxxxxx-01-1717	aktuell
42215	Abreinigung kpl. (170°C)	F20/25/30	alle	
42216	Abreinigung kpl. (170°C)	F40/50	alle	
42217	Abreinigung kpl. (130°C)	F20/25/30	alle	
42218	Abreinigung kpl. (130°C)	F40/50	alle	
45084	Näherungsschalter induktiv	F20/25/30	7Fxxxxxx-01-0817	aktuell
		F40/50	7Fxxxxxx-01-1717	aktuell

# 7 Verkleidung und Dämmung / Cladding and insulation

The diagram shows an exploded view of a boiler cladding and insulation system. The central component is the boiler body, with various cladding panels and insulation components shown around it. Each component is labeled with a part number and a table of options (F20/25/30 and F40/50). The components are arranged in a way that shows how they fit together to form the complete boiler cladding system.

F20/25/30	42012*
F40/50	

F20/25/30	42020*
F40/50	

F20/25/30	42019*
F40/50	

F20/25/30	42027*
F40/50	

F20/25/30	42031
F40/50	42112

F20/25/30	42025*
F40/50	

F20/25/30	42113*
F40/50	

F20/25/30	42114*
F40/50	42115*

F20/25/30	42026*
F40/50	

F20/25/30	42118*
F40/50	

F20/25/30	42076*
F40/50	42119*

F20/25/30	42017*
F40/50	

F20/25/30	42096*
F40/50	

F20/25/30	42097*
F40/50	42104*

F20/25/30	42030*
F40/50	

F20/25/30	42127*
F40/50	

F20/25/30	42128*
F40/50	

F20/25/30	42129*
F40/50	42130*

F20/25/30	42018*
F40/50	

F20/25/30	42098*
F40/50	

F20/25/30	42099*
F40/50	42100*

F20/25/30	42016*
F40/50	

F20/25/30	42095*
F40/50	

F20/25/30	42092*
F40/50	42103*

F20/25/30	42029*
F40/50	

F20/25/30	42123*
F40/50	

F20/25/30	42125*
F40/50	42126*

F20/25/30	42093
F40/50	42101

F20/25/30	42024
F40/50	42073

F20/25/30	42015*
F40/50	

F20/25/30	42094*
F40/50	

F20/25/30	42091*
F40/50	42102*

F20/25/30	42028*
F40/50	

F20/25/30	42120*
F40/50	

F20/25/30	42121*
F40/50	42122*

F20/25/30	42022
F40/50	42111

\* Kesselnummer beachten!  
\* Observe boiler number!

Verkleidung und Daemnung	
Cladding and insulation	
18.01.2019	ET3_F20_30_Verkl_Daemnung_4

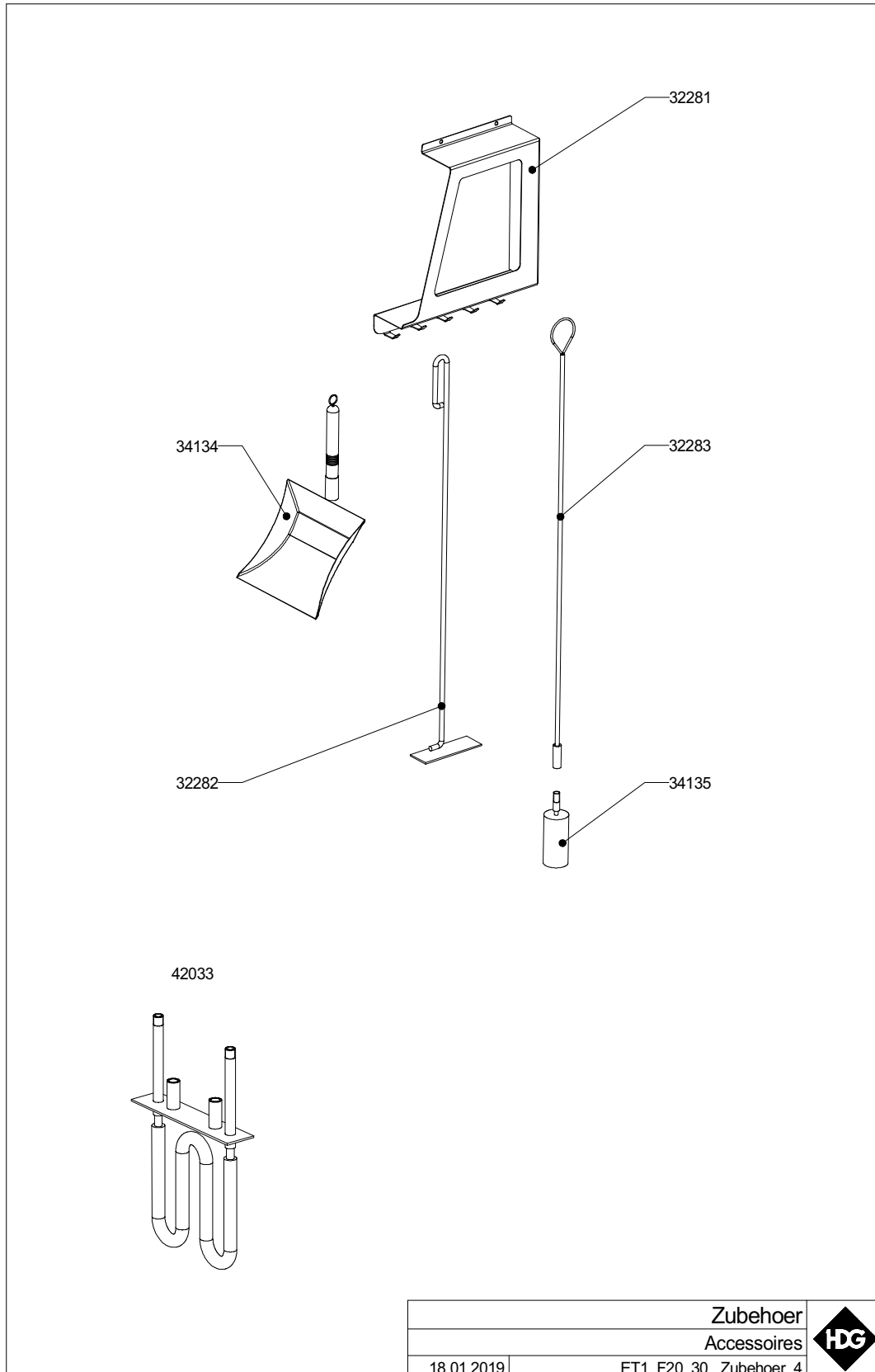



Art.Nr. Verkauf	Bezeichnung	Heizkessel	Kesselnummer von bis	
30480	Rep.Satz Distanzblech Display	F20-50	07F001015-14114	aktuell
40139	Rep.Satz Soyer-Clips	F20-50	alle	
42012	Verkleidungshalter Seite oben	F20/25/30	07F001015-14114	07F001074-14115
42013	Verkleidungshalter hinten oben	F20/25/30	07F001015-14114	07F001074-14115
42015	Verkleidung rechts unten	F20/25/30	07F001015-14114	07F001074-14115
42016	Verkleidung links unten	F20/25/30	07F001015-14114	07F001074-14115
42017	Verkleidung rechts oben	F20/25/30	07F001015-14114	07F001074-14115
42018	Verkleidung links oben	F20/25/30	07F001015-14114	07F001074-14115
42019	Verkleidung Rückseite unten	F20/25/30	07F001015-14114	07F001074-14115
42020	Verkleidung Rückseite oben	F20/25/30	07F001015-14114	07F001074-14115
42022	Verkleidung vorne mitte	F20/25/30	alle	
42023	HDG Logo	F20-50	alle	
42024	Aschenlade	F20/25/30	alle	
42025	Verkleidung oben mitte	F20/25/30	07F001015-14114	07F001074-14115
42026	Verkleidung oben vorne	F20/25/30	07F001015-14114	07F001197-15087
42027	Verkleidung oben hinten	F20/25/30	07F001015-14114	07F001074-14115
42028	Verkleidung Display	F20/25/30	07F001015-14114	07F001197-15087
42029	Dämmung Kesselseiten	F20/25/30	07F001015-14114	07F001074-14115
42030	Dämmung Kessel oben	F20/25/30	07F001015-14114	07F001074-14115
42031	Dämmung Rücklauf	F20/25/30	alle	
42063	Nippel M4 für Federlasche	F20-50	alle	
42073	Aschenlade	F40/50	alle	
42074	Verkleidung Rückseite unten	F40/50	07F001198-15088	07F001227-15088
42075	Verkleidung oben hinten	F40/50	07F001198-15088	07F001227-15088
42076	Verkleidung oben vorne	F40/50	07F001198-15088	07F001227-15088
42088	Verkleidungshalter oben	F20/25/30	07F001078-15056	aktuell
42089	Verkleidungshalter oben	F40/50	alle	
42091	Verkleidung rechts unten	F40/50	07F001198-15088	07F001227-15088
42092	Verkleidung links unten	F40/50	07F001198-15088	07F001227-15088
42093	Bodendämmung	F20/25/30	07F001015-14114	aktuell
42094	Verkleidung rechts unten	F20/25/30	07F001078-15056	aktuell

Art.Nr. Verkauf	Bezeichnung	Heizkessel	Kesselnummer von bis	
42095	Verkleidung links unten	F20/25/30	07F001078-15056	aktuell
42096	Verkleidung rechts oben	F20/25/30	07F001078-15056	aktuell
42097	Verkleidung rechts oben	F40/50	07F001198-15088	07F001227-15088
42098	Verkleidung links oben	F20/25/30	07F001078-15056	aktuell
42099	Verkleidung links oben	F40/50	07F001198-15088	07F001227-15088
42100	Verkleidung links oben	F40/50	7Fxx-001288-0516	aktuell
42101	Bodendämmung	F40/50	07F001198-15088	aktuell
42102	Verkleidung rechts unten	F40/50	7Fxx-001288-0516	aktuell
42103	Verkleidung links unten	F40/50	7Fxx-001288-0516	aktuell
42104	Verkleidung rechts oben	F40/50	7Fxx-001288-0516	aktuell
42105	Verkleidung Rückseite unten	F20/25/30	07F001078-15056	aktuell
42106	Verkleidung Rückseite unten	F40/50	7Fxx-001288-0516	aktuell
42107	Verkleidung Rückseite oben	F20/25/30	07F001078-15056	aktuell
42108	Verkleidung Rückseite oben	F40/50	07F001198-15088	07F001227-15088
42109	Verkleidung Rückseite oben	F40/50	7Fxx-001288-0516	aktuell
42111	Verkleidung vorne mitte	F40/50	alle	
42112	Dämmung Rücklauf	F40/50	alle	
42113	Verkleidung oben mitte	F20/25/30	07F001078-15056	aktuell
42114	Verkleidung oben mitte	F40/50	07F001198-15088	07F001227-15088
42115	Verkleidung oben mitte	F40/50	7Fxx-001288-0516	aktuell
42116	Verkleidung oben hinten	F20/25/30	07F001078-15056	aktuell
42117	Verkleidung oben hinten	F40/50	7Fxx-001288-0516	aktuell
42118	Verkleidung oben vorne	F20/25/30	7Fxx-001228-0416	aktuell
42119	Verkleidung oben vorne	F40/50	7Fxx-001288-0516	aktuell
42120	Verkleidung Display	F20/25/30	7Fxx-001228-0416	aktuell
42121	Verkleidung Display	F40/50	07F001198-15088	07F001227-15088
42122	Verkleidung Display	F40/50	7Fxx-001288-0516	aktuell
42123	Dämmung Kesselseiten	F20/25/30	07F001078-15056	aktuell
42125	Dämmung Kesselseiten	F40/50	07F001198-15088	07F001227-15088
42126	Dämmung Kesselseiten	F40/50	7Fxx-001288-0516	aktuell
42127	Dämmung Kessel oben	F20/25/30	07F001078-15056	07F001197-15087

Art.Nr. Verkauf	Bezeichnung	Heizkessel	Kesselnummer von bis	
42128	Dämmung Kessel oben	F20/25/30	7Fxx-001228-0416	aktuell
42129	Dämmung Kessel oben	F40/50	07F001198-15088	07F001227-15088
42130	Dämmung Kessel oben	F40/50	7Fxx-001288-0516	aktuell

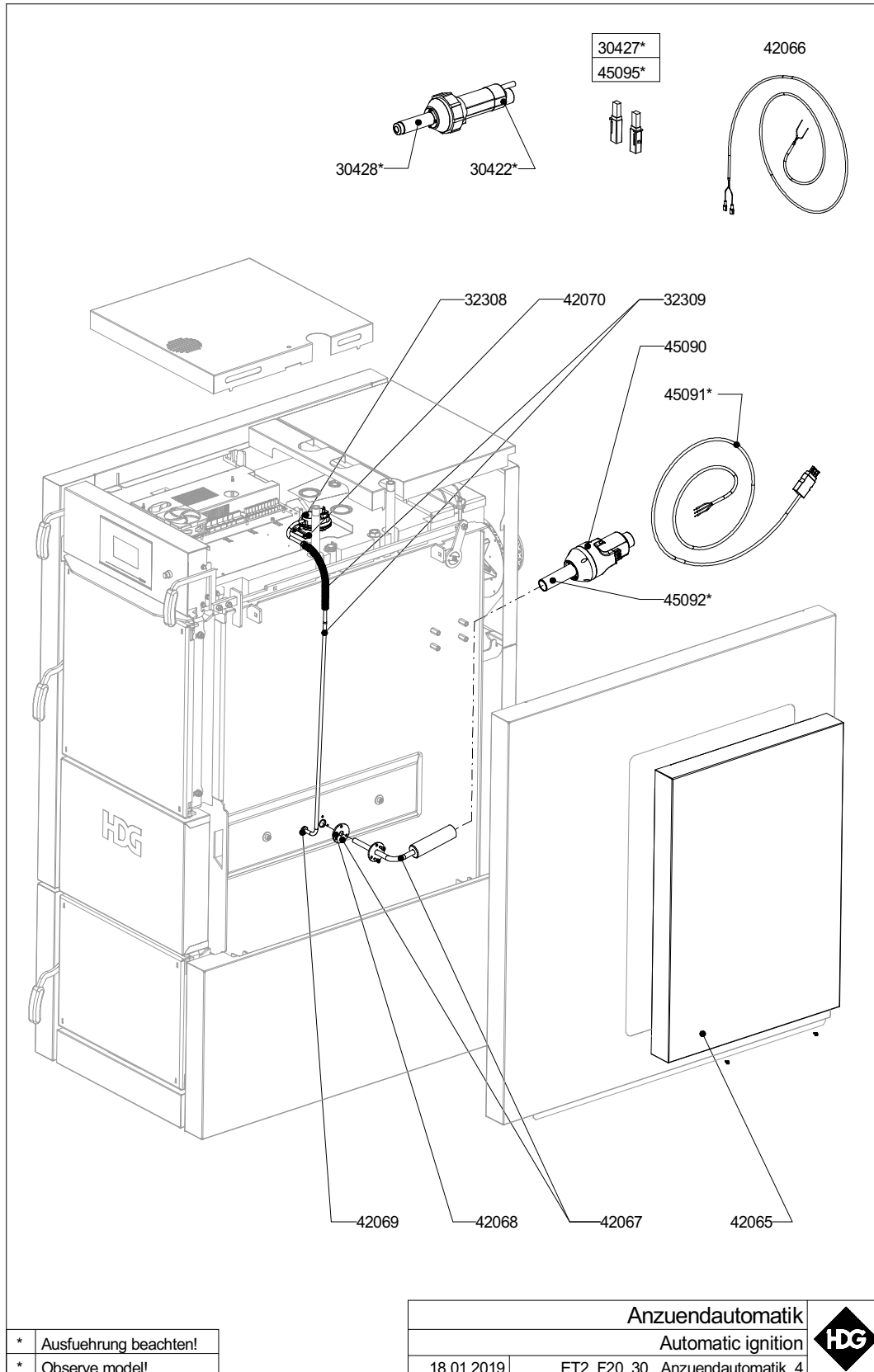
# 8 Zubehör / Accessories



	Zubehoer	
	Accessoires	
18.01.2019	ET1 F20 30 Zubehoer 4	

Art.Nr. Verkauf	Bezeichnung	Heizkessel	Kesselnummer von bis
32281	Wandhalterung	F20-50	alle
32282	Kratzer	F20-50	alle
32283	Bürstengriff	F20-50	alle
34134	Schaufel	F20-50	alle
34135	Reinigungsbürste	F20-50	alle
42033	Rep.Satz SicherheitsWT	F20-50	alle

# 9 HDG Anzündautomatik / HDG Automatic ignition



Art.Nr. Verkauf	Bezeichnung	Heizkessel	Kesselnummer von bis
30422	Adapter für Anzündgebläse	F20-50	Ausführung „Rion“
30427	Kohlebürsten	F20-50	Ausführung „Rion“
30428	Heizelement	F20-50	Ausführung „Rion“
32308	Differenzdruckschalter	F20-50	alle
32309	Schlauch Differenzdruckschalt.	F20-50	alle
42065	Abdeckung Anzündautomatik	F20-50	alle
42066	Leitung Differenzdruckschalter	F20-50	alle
42067	Zündrohr	F20-50	alle
42068	Dichtung Zündrohr	F20-50	alle
42069	Schlauchtülle (Außengewinde)	F20-50	alle
42070	Klemmwinkel	F20-50	alle
45090	Anzündgebläse Leister „Igniter“	F20-50	Ausführung „Igniter“
45091	Leitung Anzündgebläse „Igniter“	F20-50	Ausführung „Igniter“
45092	Heizelement „Igniter“	F20-50	Ausführung „Igniter“
45095	Kohlebürsten „Igniter“	F20-50	Ausführung „Igniter“

---

---





**HDG Bavaria GmbH**  
Heizsysteme für Holz  
Siemensstraße 22  
D-84323 Massing  
Tel. +49(0)8724/ 897-0  
info@hdg-bavaria.com  
www.hdg-bavaria.com